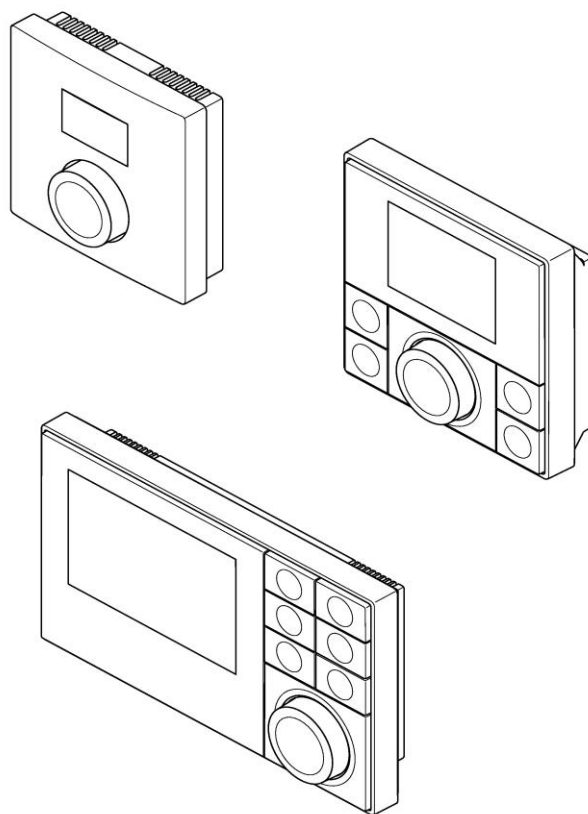


# BC30 E, RC100/-H, RC150, RC200/-RF, RC300, RC310, SC300, TC100, TC100.2, T1 RF, VC310



8738891970.aa.RO

# Buderus



**[de] Wichtige Hinweise zur Installation/Montage**

Die Installation/Montage muss durch eine für die Arbeiten zugelassene Fachkraft unter Beachtung der geltenden Vorschriften erfolgen.

**[en] Important notes on installation/assembly**

The installation/assembly must be carried out by a professional who is authorised to do the work, and with due regard to the relevant regulations.

**[fr] Instructions importantes pour l'installation/le montage**

L'installation/le montage doit être effectué(e) par un spécialiste qualifié pour les opérations concernées et dans le respect des prescriptions applicables.

**[bg] Важни указания във връзка с инсталацията/монтажа**

Инсталацията/монтажът трябва да се извършва от лицензиран за работите специалист в съответствие с приложените разпоредби.

**[cs] Důležitá pokyny k instalaci/montáži**

Instalaci/montáž musí při dodržení platných předpisů provést odborný pracovník s příslušným oprávněním pro tyto práce.

**[da] Vigtige anvisninger til installationen/monteringen**

Installationen/monteringen skal foretages af en godkendt installatør under overholdelse af de gældende forskrifter.

**[el] Σημαντικές υποδείξεις για την εγκατάσταση/συναρμολόγηση**

Η εγκατάσταση/συναρμολόγηση πρέπει να πραγματοποιείται από εξουσιοδοτημένο για τις εργασίες αυτές τεχνικό προσωπικό, το οποίο θα πρέπει να φροντίζει ώστε να τηρούνται οι ισχύουσες διατάξεις.

**[es] Indicaciones importantes para instalación/montaje**

La instalación/el montaje lo debe realizar personal especializado autorizado para los trabajos, respetando las prescripciones vigentes.

**[et] Olulised juhised paigaldamiseks/montaažiks**

Paigaldamist/montaaži tohib läbi viia selleks volitusi omav spetsialist, arvestades kehtivaid nõudeid.

**[fi] Belangrijke aanwijzingen betreffende de installatie/montage**

De installatie/montage moet worden uitgevoerd door een voor de werkzaamheden geautoriseerde installateur. Hij moet rekening houden met de geldende voorschriften.

**[fi] Tärkeitä asennus- ja kokoonpano-ohjeita**

Näihin töihin hyväksytyn ammattiasentajan pitää suorittaa asennus- ja kokoonpanotyöt voimassa olevien määräysten mukaisesti.

**[hu] Fontos tudnivalók az installáláshoz/szereléshez**

Az installálás/szerelés egy, a munkákra felhatalmazott szakembernek kell végeznie, az érvényes előírások figyelembevételével.

**[it] Avvertenze importanti per l'installazione/il montaggio**

L'installazione/il montaggio deve aver luogo ad opera di una ditta specializzata ed autorizzata in osservanza delle disposizioni vigenti.

**[he] מנישנעלוגאני מיתותעגעינינסטלאגיסטעגיס/מאנטאזיסטעגיס**

ינסטלאגיסטעגיס/מאנטאזיסטעגיס זענען גאנצורעגולדעט סאמזשאנעגיסטעגיס דאזעבעזענען קעאלעזיעזענען פערסאנאלס מיער, מועמעדי גאנצעס דאזעזענען.

**[lt] Svarbios instaliavimo ir (arba) montavimo nuorodos**

Instaliuoti ir montuoti, laikantis galiojančių taisyklių, leidžiama kvalifikuotiems specialistams, kurie buvo įgalioti šiems darbams atlikti.

**[lv] Svarīgi norādījumi par iekārtas uzstādīšanu / montāžu**

Iekārtas uzstādīšanu/montāžu ir jāveic specializētam sertificētam speciālistam, ievērojot spēkā esošos noteikumus.

**[nl] Belangrijke aanwijzingen betreffende de installatie/montage**

De installatie/montage moet worden uitgevoerd door een voor de werkzaamheden geautoriseerde installateur rekening houdend met de geldende voorschriften.

**[no] Viktig informasjon om installasjon/montering**

Installasjonen/monteringen skal gjennomføres av autoriserte installatører, og gjeldende forskrifter skal følges.

**[pl] Ważne wskazówki dotyczące instalacji/montażu**

Instalacja /montaż muszą być wykonane przez uprawnionego do tego rodzaju prac specjalistę przy zachowaniu obowiązujących przepisów.

**[pt] Indicações importantes relativas à instalação/montagem**

A instalação/montagem deve ser efetuada por um técnico especializado com qualificações para estes trabalhos, tendo em atenção os regulamentos em vigor.

**[ro] Indicații importante privind instalarea/montajul**

Instalarea/montajul trebuie realizate de către un specialist autorizat pentru lucrările respective, respectându-se prescripțiile valabile.

**[ru] Важные указания по подключению/монтажу**

Подключение/монтаж должны выполнять специалисты, имеющие допуск к выполнению таких работ, при соблюдении действующих норм и правил.

**[sk] Dôležité pokyny týkajúce sa inštalácie/montáže**

Inštaláciu/montáž musí realizovať odborník s oprávnením na výkon týchto prác, pričom musí dodržiavať platné predpisy.

**[sl] Pomembni napotki za namestitvev/montažo**

Namestitvev/montažo mora izvesti strokovnjak, pristojen za tovrstna dela, ob upošte vanju veljavnih predpisov.

**[sr] Važna uputstva za ugradnju i montažu**

Ugradnju i montažu moraju da obave samo stručna lica ovlašćena za izvođenje takvih radova koja će poštovati važeće propise.

**[sv] Viktiga anvisningar för installation/montering**

Installationen/monteringen måste utföras av en behörig och fackkunnig person enligt gällande föreskrifter.

**[tr] Kurulum/Montaj ile ilgili önemli uyarılar**

Kurulum/Montaj çalışmaları sadece yetkili bayiler tarafından aşağıda belirtilen talimatlar dikkate alınarak yapılmalıdır.

**[uk] Важливі вказівки щодо установки/монтажу**

Установку/монтаж мають здійснювати фахівці, що мають дозвіл на проведення цих робіт, із дотримання чинних приписів.

**[zh] 安装方面的重要提示**

必须由受到许可承担该项工作的专业人员遵照相关法规进行安装。

**[ar] ملاحظات هامة للتركيب/التجميع**

يجب أن يتم التركيب/التجميع من قبل متخصص مصرح له بالعمل، مع مراعاة اللوائح السارية.

**[fa] تذکرات مهم درباره نصب/مونتاژ**

نصب/مونتاژ باید توسط فردی حرفه ای که مجاز به انجام این کار است، و همچنین با توجه کامل به مقررات مربوطه انجام شود.

**Inhaltsverzeichnis**  
**Table of contents**

**Table de matieres**  
**Indice**

**Indice**  
**Indice**

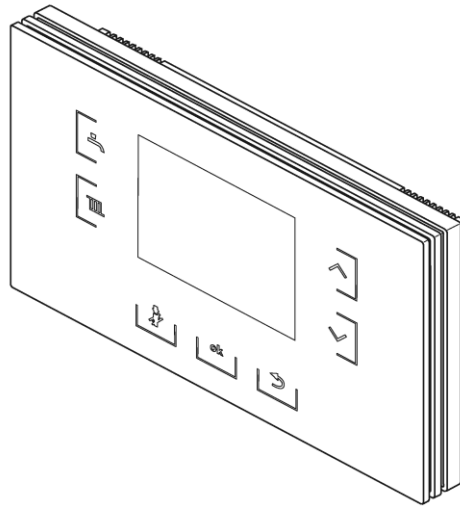
BC30 E	7 738 112 227	5
BC30E	7 738 112 426	7
RC100	7 738 110 052	8
RC100	7 738 110 079	9
RC100	7 738 110 085	10
RC100	7 738 110 086	11
RC100	7 738 111 011	12
RC100H	7 738 110 080	13
RC100H	7 738 110 098	14
RC100H	7 738 111 018	15
RC100H	7 738 112 315	16
RC100H	7 738 112 331	17
RC150	7 738 111 021	18
RC200	7 738 110 050	19
RC200	7 738 110 060	20
RC200	7 738 110 072	21
RC200	7 738 110 073	22
RC200	7 738 110 074	23
RC200 RF	7 738 111 133	24
RC200 RF	7 738 111 134	25
RC200 RF	7 738 112 362	26
RC200 RF T1	7 738 111 137	27
RC200RF	7 738 112 306	28
RC200RF	7 738 112 307	29
RC300	7 738 110 051	30
RC300	7 738 110 061	31
RC300	7 738 110 068	32
RC300	7 738 110 069	33
RC300	7 738 110 070	34
RC300	7 738 110 071	35
RC300	7 738 111 107	36
RC300	7 738 111 108	37
RC300	7 738 111 109	38
RC300	7 738 111 112	39
RC300	7 738 111 113	40
RC300	7 738 111 114	41
RC300	7 738 111 115	42
RC300	7 738 111 116	43
RC300	7 739 602 492	44
RC310	7 738 111 090	45
RC310	7 738 111 117	46
RC310	7 738 111 118	47
RC310	7 738 111 119	48
RC310	7 738 111 120	49
RC310	7 738 111 127	50
RC310	7 738 111 128	51
RC310	7 738 112 309	52
RC310	7 738 112 310	53
RC310	7 738 112 311	54
RC310	7 738 112 312	55

RC310	7 738 112 316	56
RC310	7 738 112 317	57
RC310	7 738 112 318	58
RC310	7 738 112 319	59
RFX100	7 738 111 143	60
SC300	7 738 110 067	61
SC300	7 738 111 126	62
Set RC200 RF	7 738 112 361	63
Set TC 100.2	7 736 701 400	64
T1 RF	7 738 111 132	65
T1RF	7 738 111 147	66
TC 100	7 736 701 044	67
TC 100	7 736 701 045	68
TC 100.2	7 736 701 399	69
VC310	7 738 112 301	70



**Ersatzteilliste**  
**Spare parts list**  
**Liste des pièces de rechange**  
**Lista parti di ricambio**  
**Lista de repuestos**  
**Catálogo de peças de substituição**

**BC30E - 7738112426**



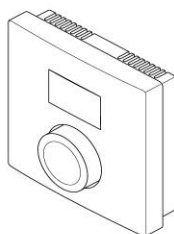
8738894455.aa.RO

Pos	Bestell-Nr.	Bezeichnung	Description	Dénomination	Descrizione	Descripción	Designação
	8 710 000 000 0	Keine Ersatzteile verfügbar	No spare parts available	Aucune pièce détachée disponible	Non disponibili parti di ricambio	No disponible como repuesto	Não peças de substituição disponíveis

For:

Ersatzteilliste  
Spare parts list  
Liste des pièces de rechange  
Lista parti di ricambio  
Lista de repuestos  
Catálogo de peças de substituição

**RC100 - 7738110052**



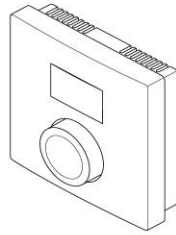
8738891894.aa.RO

Pos	Bestell-Nr.	Bezeichnung	Description	Dénomination	Descrizione	Descripción	Designação
	<b>8 710 000 000 0</b>	Keine Ersatzteile verfügbar	No spare parts available	Aucune pièce détachée disponible	Non disponibili parti di ricambio	No disponible como repuesto	Não peças de substituição disponíveis



For:						

<b>Ersatzteilliste</b> <b>Spare parts list</b> <b>Liste des pièces de rechange</b> <b>Lista parti di ricambio</b> <b>Lista de repuestos</b> <b>Catálogo de peças de substituição</b>	<h1>RC100 - 7738110079</h1>
---	-----------------------------

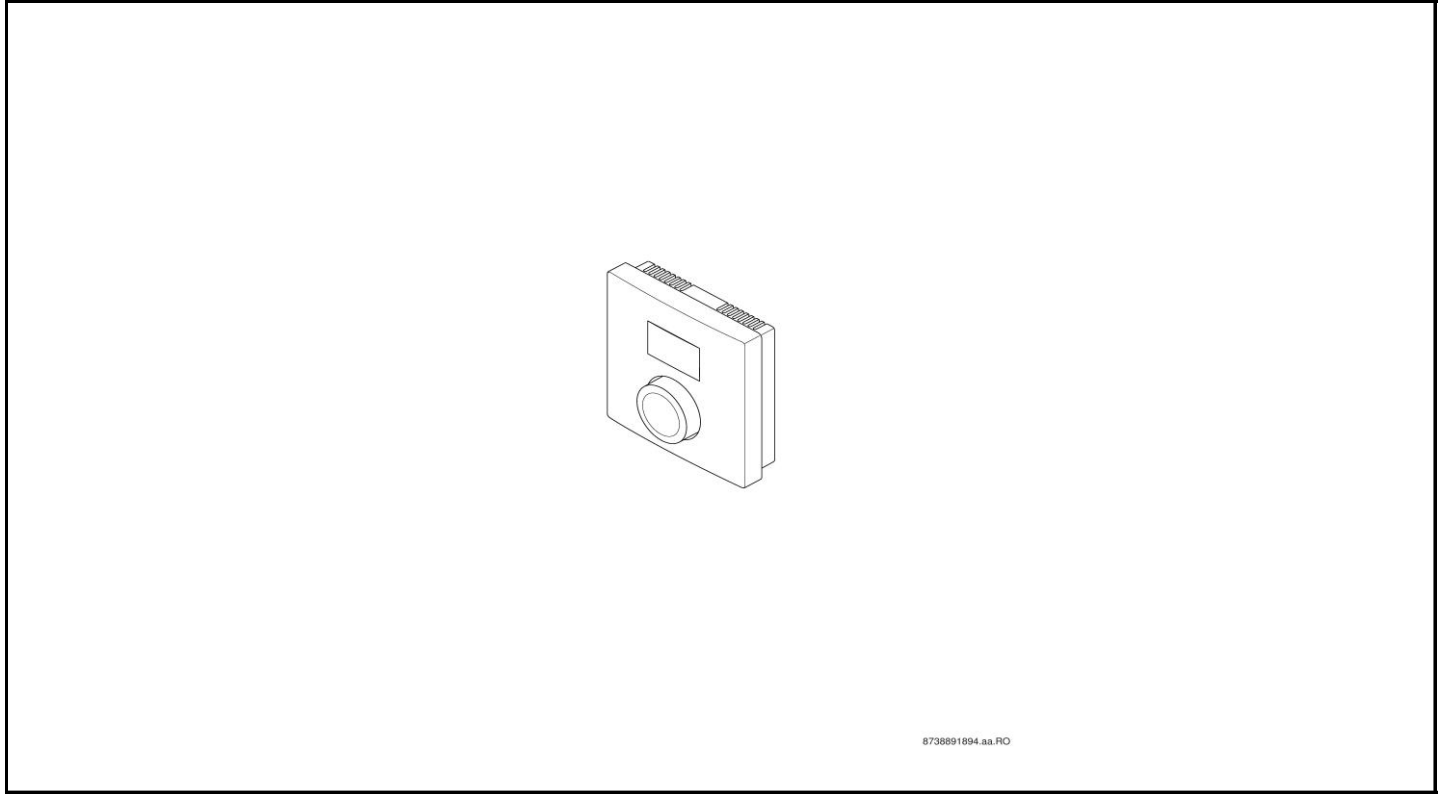


8738891894.aa.RIO

Pos	Bestell-Nr.	Bezeichnung	Description	Dénomination	Descrizione	Descripción	Designação
	<b>8 710 000 000 0</b>	Keine Ersatzteile verfügbar	No spare parts available	Aucune pièce détachée disponible	Non disponibili parti di ricambio	No disponible como repuesto	Não peças de substituição disponíveis


For:

<b>Ersatzteilliste</b> <b>Spare parts list</b> <b>Liste des pièces de rechange</b> <b>Lista parti di ricambio</b> <b>Lista de repuestos</b> <b>Catálogo de peças de substituição</b>	<b>RC100 - 7738110085</b>
---	---------------------------



8738891894.aa.RIO

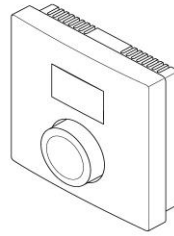
Pos	Bestell-Nr.	Bezeichnung	Description	Dénomination	Descrizione	Descripción	Designação
	<b>8 710 000 000 0</b>	Keine Ersatzteile verfügbar	No spare parts available	Aucune pièce détachée disponible	Non disponibili parti di ricambio	No disponible como repuesto	Não peças de substituição disponíveis

For:



Ersatzteilliste  
 Spare parts list  
 Liste des pièces de rechange  
 Lista parti di ricambio  
 Lista de repuestos  
 Catálogo de peças de substituição

## RC100 - 7738111011

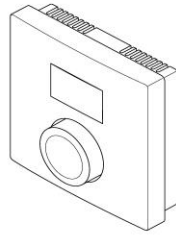


8738891894.aa.RIO

Pos	Bestell-Nr.	Bezeichnung	Description	Dénomination	Descrizione	Descripción	Designação
	<b>8 710 000 000 0</b>	Keine Ersatzteile verfügbar	No spare parts available	Aucune pièce détachée disponible	Non disponibili parti di ricambio	No disponible como repuesto	Não peças de substituição disponíveis
For:							

Ersatzteilliste  
 Spare parts list  
 Liste des pièces de rechange  
 Lista parti di ricambio  
 Lista de repuestos  
 Catálogo de peças de substituição

# RC100H - 7738110080



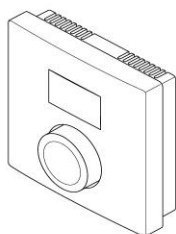
8738891894.aa.RO

Pos	Bestell-Nr.	Bezeichnung	Description	Dénomination	Descrizione	Descripción	Designação
	<b>8 710 000 000 0</b>	Keine Ersatzteile verfügbar	No spare parts available	Aucune pièce détachée disponible	Non disponibili parti di ricambio	No disponible como repuesto	Não peças de substituição disponíveis

For:

Ersatzteilliste  
Spare parts list  
Liste des pièces de rechange  
Lista parti di ricambio  
Lista de repuestos  
Catálogo de peças de substituição

# RC100H - 7738110098



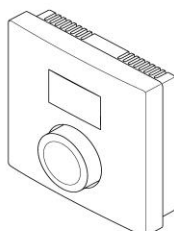
8738891894.aa.RO

Pos	Bestell-Nr.	Bezeichnung	Description	Dénomination	Descrizione	Descripción	Designação
	8 710 000 000 0	Keine Ersatzteile verfügbar	No spare parts available	Aucune pièce détachée disponible	Non disponibili parti di ricambio	No disponible como repuesto	Não peças de substituição disponíveis

For:

Ersatzteilliste  
 Spare parts list  
 Liste des pièces de rechange  
 Lista parti di ricambio  
 Lista de repuestos  
 Catálogo de peças de substituição

## RC100H - 7738111018



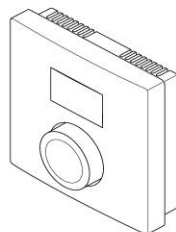
8738891894.aa.RO

Pos	Bestell-Nr.	Bezeichnung	Description	Dénomination	Descrizione	Descripción	Designação
	8 710 000 000 0	Keine Ersatzteile verfügbar	No spare parts available	Aucune pièce détachée disponible	Non disponibili parti di ricambio	No disponible como repuesto	Não peças de substituição disponíveis

For:

**Ersatzteilliste**  
**Spare parts list**  
**Liste des pièces de rechange**  
**Lista parti di ricambio**  
**Lista de repuestos**  
**Catálogo de peças de substituição**

**RC100H - 7738112315**



8738891894.aa.RO

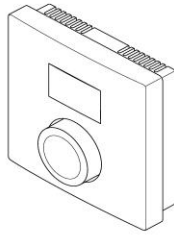
Pos	Bestell-Nr.	Bezeichnung	Description	Dénomination	Descrizione	Descripción	Designação
	8 710 000 000 0	Keine Ersatzteile verfügbar	No spare parts available	Aucune pièce détachée disponible	Non disponibili parti di ricambio	No disponible como repuesto	Não peças de substituição disponíveis

For:



Ersatzteilliste  
Spare parts list  
Liste des pièces de rechange  
Lista parti di ricambio  
Lista de repuestos  
Catálogo de peças de substituição

**RC100H - 7738112331**



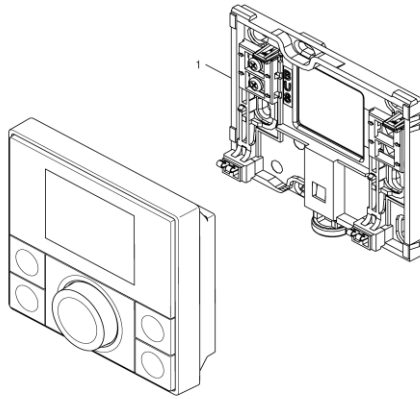
8738891894.aa.RO

Pos	Bestell-Nr.	Bezeichnung	Description	Dénomination	Descrizione	Descripción	Designação
	<b>8 710 000 000 0</b>	Keine Ersatzteile verfügbar	No spare parts available	Aucune pièce détachée disponible	Non disponibili parti di ricambio	No disponible como repuesto	Não peças de substituição disponíveis

For:

Ersatzteilliste  
 Spare parts list  
 Liste des pièces de rechange  
 Lista parti di ricambio  
 Lista de repuestos  
 Catálogo de peças de substituição

# RC150 - 7738111021



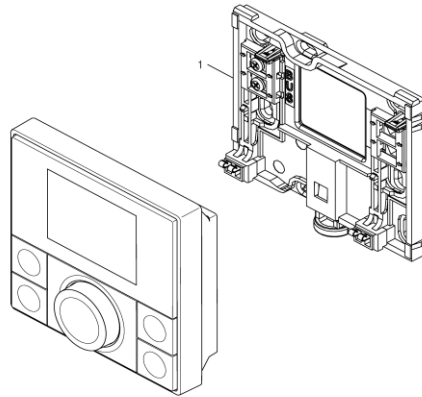
8738892992.a4.RO

Pos	Bestell-Nr.	Bezeichnung	Description	Dénomination	Descrizione	Descripción	Designação
1	8 737 704 169 0	Wandmontageset Regler	Wall mounting bracket module	Barre d'accrochage module	Supporto a parete Modulo	Soporte a la pared Módulo	Suporte de fixação Módulo

For:

Ersatzteilliste  
Spare parts list  
Liste des pièces de rechange  
Lista parti di ricambio  
Lista de repuestos  
Catálogo de peças de substituição

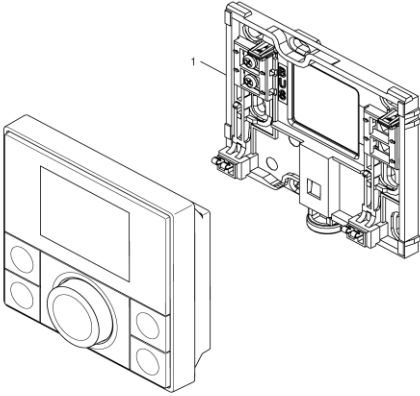
# RC200 - 7738110050



8738892992.ai.RO

Pos	Bestell-Nr.	Bezeichnung	Description	Dénomination	Descrizione	Descripción	Designação
1	8 737 704 169 0	Wandmontageset Regler	Wall mounting bracket module	Barre d'accrochage module	Supporto a parete Modulo	Soporte a la pared Módulo	Suporte de fixação Módulo

For:



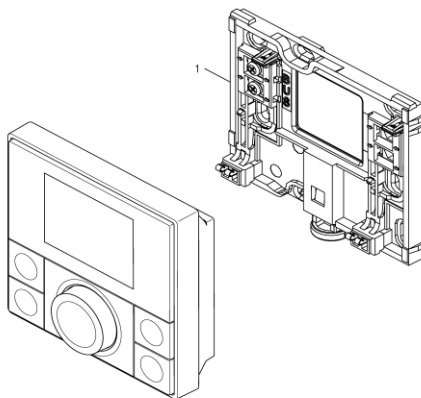
8738892992\_aa\_RO

Pos	Bestell-Nr.	Bezeichnung	Description	Dénomination	Descrizione	Descripción	Designação
1	8 737 704 169 0	Wandmontageset Regler	Wall mounting bracket module	Barre d'accrochage module	Supporto a parete Modulo	Soporte a la pared Módulo	Suporte de fixação Módulo

For:

Ersatzteilliste  
 Spare parts list  
 Liste des pièces de rechange  
 Lista parti di ricambio  
 Lista de repuestos  
 Catálogo de peças de substituição

# RC200 - 7738110072



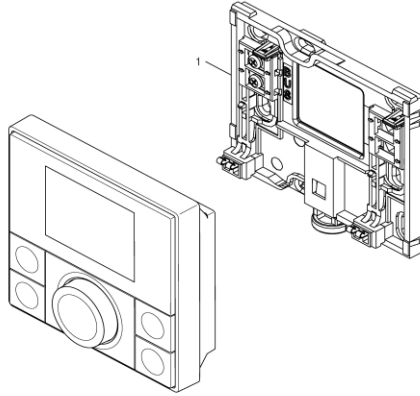
6738892992\_aa.RO

Pos	Bestell-Nr.	Bezeichnung	Description	Dénomination	Descrizione	Descripción	Designação
1	8 737 704 169 0	Wandmontageset Regler	Wall mounting bracket module	Barre d'accrochage module	Supporto a parete Modulo	Soporte a la pared Módulo	Suporte de fixação Módulo

For:

Ersatzteilliste  
Spare parts list  
Liste des pièces de rechange  
Lista parti di ricambio  
Lista de repuestos  
Catálogo de peças de substituição

# RC200 - 7738110073



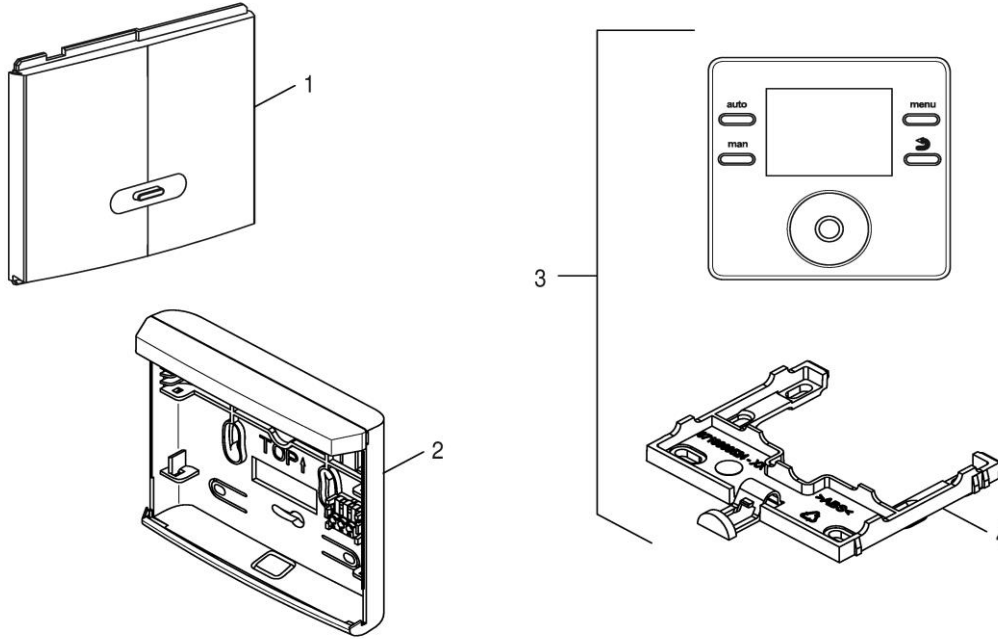
8738892992\_aa\_RO

Pos	Bestell-Nr.	Bezeichnung	Description	Dénomination	Descrizione	Descripción	Designação
1	8 737 704 169 0	Wandmontageset Regler	Wall mounting bracket module	Barre d'accrochage module	Supporto a parete Modulo	Soporte a la pared Módulo	Suporte de fixação Módulo
For:							



Ersatzteilliste  
 Spare parts list  
 Liste des pièces de rechange  
 Lista parti di ricambio  
 Lista de repuestos  
 Catálogo de peças de substituição

RC200 RF - 7738111133



8738894009.aa.RO

Pos	Bestell-Nr.	Bezeichnung	Description	Dénomination	Descrizione	Descripción	Designação
1	8 737 706 418	MBRF/RFM200 Ersatzteil RF Coordinator	MBRF/RFM200 Spare RF Coordinator	Module MB RF / RFM200	Modulo MB RF / RFM200	Módulo MB RF / RFM200	Módulo MB RF / RFM200
2	8 715 506 723 0	Wandsockel	Wall mounting device	Barre d'accrochage	Staffa	Angulo de soporte	Suporte de fixação
3	7 738 112 306	RC200RF Buderus DACH, LU, BE, IT	RC200RF Buderus DACH, LU, BE, IT	RC200RF Buderus	RC200 RF regol. ambiente aggiuntivo radio		
4	8 737 707 726	Wandsockel NSC Low RF	Wall mounting device NSC Low RF	Barre d'accrochage NSC Low RF	Staffa NSC Low RF	Angulo de soporte NSC Low RF	Suporte de fixação NSC Low RF
For:							

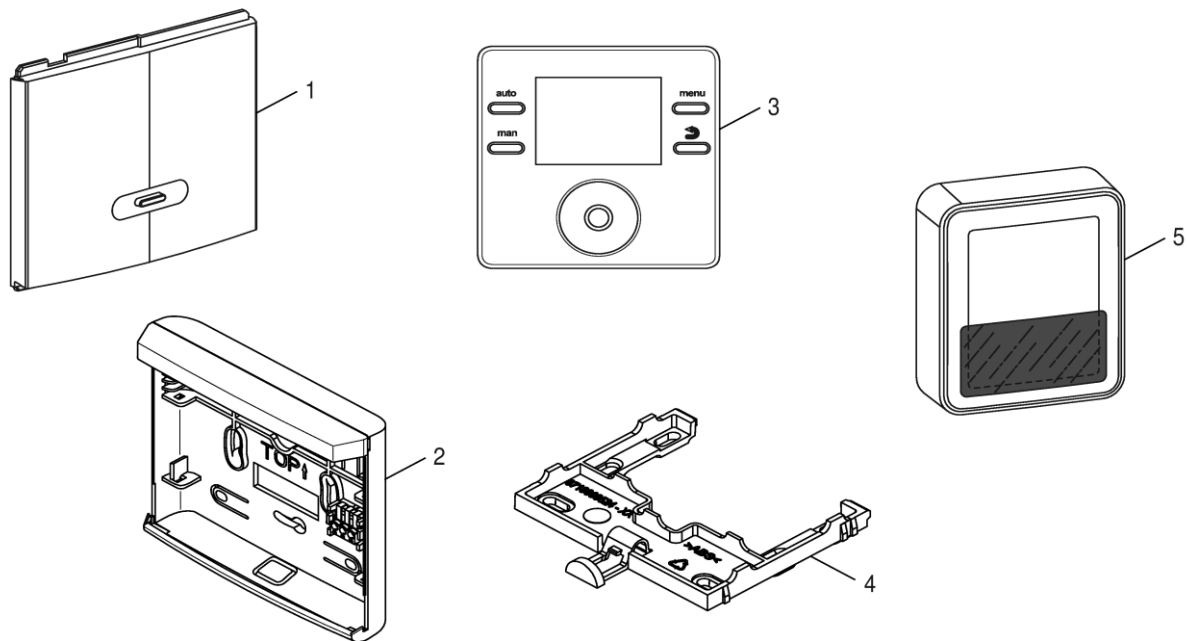






Ersatzteilliste  
 Spare parts list  
 Liste des pièces de rechange  
 Lista parti di ricambio  
 Lista de repuestos  
 Catálogo de peças de substituição

## RC200 RF T1 - 7738111137



8738894010.aa.RO

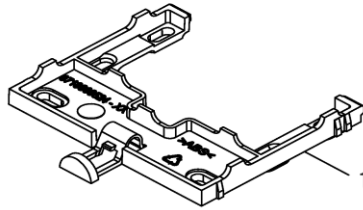
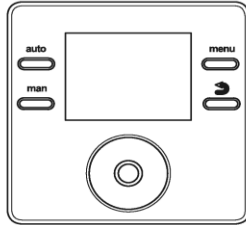
Pos	Bestell-Nr.	Bezeichnung	Description	Dénomination	Descrizione	Descripción	Designação
1	8 737 706 418	MBRF/RFM200 Ersatzteil RF Coordinator	MBRF/RFM200 Spare RF Coordinator	Module MB RF / RFM200	Modulo MB RF / RFM200	Módulo MB RF / RFM200	Módulo MB RF / RFM200
2	8 715 506 723 0	Wandsocket	Wall mounting device	Barre d'accrochage	Staffa	Angulo de soporte	Suporte de fixação
3	7 738 112 306	RC200RF Buderus DACH, LU, BE, IT	RC200RF Buderus DACH, LU, BE, IT	RC200RF Buderus	RC200 RF regol. ambiente aggiuntivo radio		
4	8 737 707 726	Wandsocket NSC Low RF	Wall mounting device NSC Low RF	Barre d'accrochage NSC Low RF	Staffa NSC Low RF	Angulo de soporte NSC Low RF	Suporte de fixação NSC Low RF
5	7 738 111 147	T1RF Buderus kpl	T1RF Buderus CPL	T1 RF	T1 RF sonda esterna radio cella sol		

For:



**Ersatzteilliste**  
**Spare parts list**  
**Liste des pièces de rechange**  
**Lista parti di ricambio**  
**Lista de repuestos**  
**Catálogo de peças de substituição**

## RC200RF - 7738112307



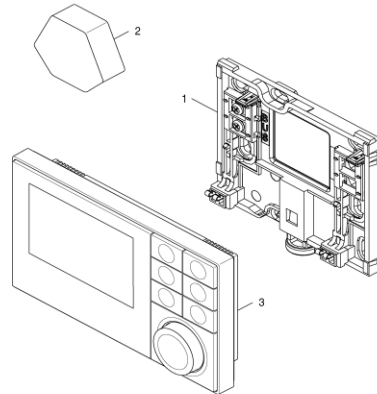
8738894185.aa.RO

Pos	Bestell-Nr.	Bezeichnung	Description	Dénomination	Descrizione	Descripción	Designação
1	8 737 707 726	Wandsockel NSC Low RF	Wall mounting device NSC Low RF	Barre d'accrochage NSC Low RF	Staffa NSC Low RF	Angulo de soporte NSC Low RF	Suporte de fixação NSC Low RF

For:

**Ersatzteilliste**  
**Spare parts list**  
**Liste des pièces de rechange**  
**Lista parti di ricambio**  
**Lista de repuestos**  
**Catálogo de peças de substituição**

# RC300 - 7738110051



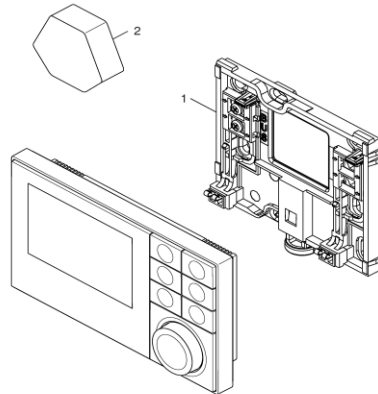
8738891895.ab\_RO

Pos	Bestell-Nr.	Bezeichnung	Description	Dénomination	Descrizione	Descripción	Designação
1	<b>8 737 704 169 0</b>	Wandmontageset Regler	Wall mounting bracket module	Barre d'accrochage module	Supporto a parete Modulo	Soporte a la pared Módulo	Suporte de fixação Módulo
2	<b>8 718 585 355</b>	Fühler außen neutral	Sensor external neutral	Sonde externe	Sonda esterna	Sonda FA temperatura exterior	Sonda FA temperatura exterior
3	<b>7 738 112 309</b>	RC310 Buderus schwarz DE,AT	RC310 Buderus black DE,AT	RC310 Buderus noir DE,AT	RC310 Buderus nero DE,AT	RC310 Buderus negro DE,AT	RC310 Buderus preto DE,AT
3	<b>7 738 112 310</b>	RC310 Buderus weiss DE,AT	RC310 Buderus white DE,AT	RC310 Buderus blanc DE,AT	RC310 Buderus bianco DE,AT	RC310 Buderus blanc DE,AT	RC310 Buderus branca DE,AT

For:

**Ersatzteilliste**  
**Spare parts list**  
**Liste des pièces de rechange**  
**Lista parti di ricambio**  
**Lista de repuestos**  
**Catálogo de peças de substituição**

## RC300 - 7738110061



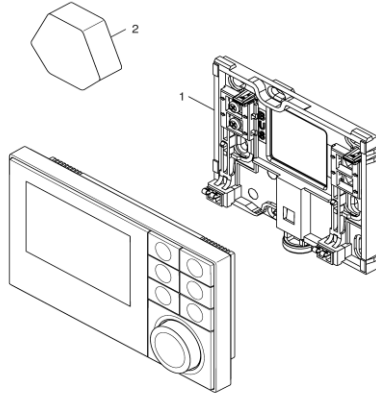
8738891896\_aa.RO

Pos	Bestell-Nr.	Bezeichnung	Description	Dénomination	Descrizione	Descripción	Designação
1	<b>8 737 704 169 0</b>	Wandmontageset Regler	Wall mounting bracket module	Barre d'accrochage module	Supporto a parete Modulo	Soporte a la pared Módulo	Suporte de fixação Módulo
2	<b>8 718 585 355</b>	Fühler außen neutral	Sensor external neutral	Sonde externe	Sonda esterna	Sonda FA temperatura exterior	Sonda FA temperatura exterior
	<b>7 738 111 119</b>	RC310 Buderus schwarz CH,LU,BE,IT	RC310 Buderus black CH,LU,BE,IT	RC310 Buderus noir CH,LU,BE,IT	Logamatic RC310 Nera termoregolazione		
	<b>7 738 111 120</b>	RC310 Buderus weiss CH,LU,BE,IT	RC310 Buderus White CH,LU,BE,IT	RC310 Buderus blanc CH,LU,BE,IT	Logamatic RC310 Bianca termoregolazione		

For:

**Ersatzteilliste**  
**Spare parts list**  
**Liste des pièces de rechange**  
**Lista parti di ricambio**  
**Lista de repuestos**  
**Catálogo de peças de substituição**

# RC300 - 7738110068



8738891896.aa.RO

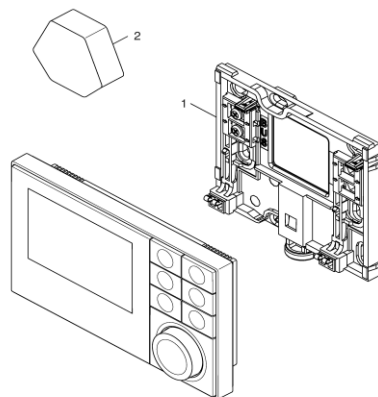
Pos	Bestell-Nr.	Bezeichnung	Description	Dénomination	Descrizione	Descripción	Designação
1	<b>8 737 704 169 0</b>	Wandmontageset Regler	Wall mounting bracket module	Barre d'accrochage module	Supporto a parete Modulo	Soporte a la pared Módulo	Suporte de fixação Módulo
2	<b>8 718 585 355</b>	Fühler außen neutral	Sensor external neutral	Sonde externe	Sonda esterna	Sonda FA temperatura exterior	Sonda FA temperatura exterior
	<b>7 738 111 107</b>	RC300 Buderus GR, TR, RO, HU	RC300 Buderus GR, TR, RO, HU				

For:



**Ersatzteilliste**  
**Spare parts list**  
**Liste des pièces de rechange**  
**Lista parti di ricambio**  
**Lista de repuestos**  
**Catálogo de peças de substituição**

# RC300 - 7738110069



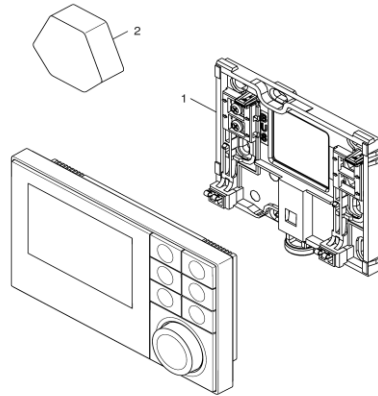
6738891896.aa.RO

Pos	Bestell-Nr.	Bezeichnung	Description	Dénomination	Descrizione	Descripción	Designação
1	8 737 704 169 0	Wandmontageset Regler	Wall mounting bracket module	Barre d'accrochage module	Supporto a parete Modulo	Soporte a la pared Módulo	Suporte de fixação Módulo
2	8 718 585 355	Fühler außen neutral	Sensor external neutral	Sonde externe	Sonda esterna	Sonda FA temperatura exterior	Sonda FA temperatura exterior
	7 738 111 127	RC310 Buderus schwarz RU	RC310 Buderus black RU				
	7 738 111 128	RC310 Buderus weiss RU	RC310 Buderus White RU				

For:

Ersatzteilliste  
 Spare parts list  
 Liste des pièces de rechange  
 Lista parti di ricambio  
 Lista de repuestos  
 Catálogo de peças de substituição

## RC300 - 7738110070



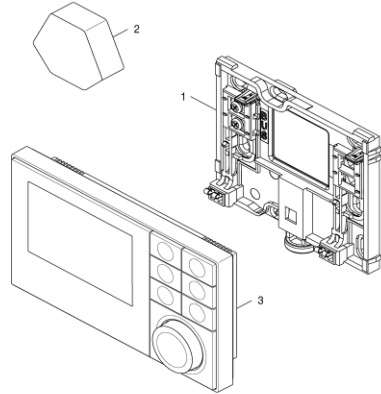
8738891896.aa.RO

Pos	Bestell-Nr.	Bezeichnung	Description	Dénomination	Descrizione	Descripción	Designação
1	<b>8 737 704 169 0</b>	Wandmontageset Regler	Wall mounting bracket module	Barre d'accrochage module	Supporto a parete Modulo	Soporte a la pared Módulo	Suporte de fixação Módulo
2	<b>8 718 585 355</b>	Fühler außen neutral	Sensor external neutral	Sonde externe	Sonda esterna	Sonda FA temperatura exterior	Sonda FA temperatura exterior
	<b>7 738 111 109</b>	RC300 Buderus PL, CZ, SK, SL	RC300 Buderus PL, CZ, SK, SL				

For:

Ersatzteilliste  
Spare parts list  
Liste des pièces de rechange  
Lista parti di ricambio  
Lista de repuestos  
Catálogo de peças de substituição

# RC300 - 7738110071

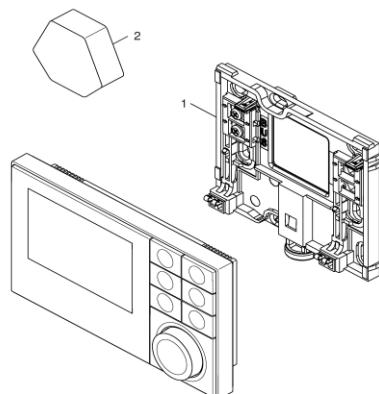


8738891895.ab.RD

Pos	Bestell-Nr.	Bezeichnung	Description	Dénomination	Descrizione	Descripción	Designação
1	<b>8 737 704 169 0</b>	Wandmontageset Regler	Wall mounting bracket module	Barre d'accrochage module	Supporto a parete Modulo	Soporte a la pared Módulo	Suporte de fixação Módulo
2	<b>8 718 585 355</b>	Fühler außen neutral	Sensor external neutral	Sonde externe	Sonda esterna	Sonda FA temperatura exterior	Sonda FA temperatura exterior
3	<b>7 738 112 309</b>	RC310 Buderus schwarz DE,AT	RC310 Buderus black DE,AT	RC310 Buderus noir DE,AT	RC310 Buderus nero DE,AT	RC310 Buderus negro DE,AT	RC310 Buderus preto DE,AT
3	<b>7 738 112 310</b>	RC310 Buderus weiss DE,AT	RC310 Buderus white DE,AT	RC310 Buderus blanc DE,AT	RC310 Buderus bianco DE,AT	RC310 Buderus blanc DE,AT	RC310 Buderus branca DE,AT
For:							

Ersatzteilliste  
 Spare parts list  
 Liste des pièces de rechange  
 Lista parti di ricambio  
 Lista de repuestos  
 Catálogo de peças de substituição

# RC300 - 7738111107



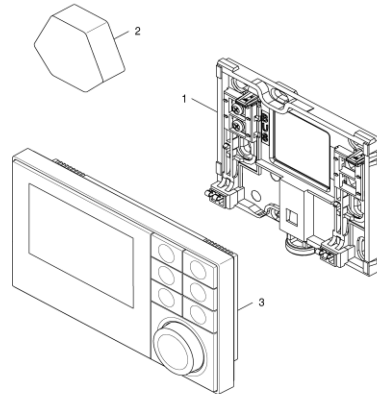
8738891896.aa.RO

Pos	Bestell-Nr.	Bezeichnung	Description	Dénomination	Descrizione	Descripción	Designação
1	<b>8 737 704 169 0</b>	Wandmontageset Regler	Wall mounting bracket module	Barre d'accrochage module	Supporto a parete Modulo	Soporte a la pared Módulo	Suporte de fixação Módulo
2	<b>8 718 585 355</b>	Fühler außen neutral	Sensor external neutral	Sonde externe	Sonda esterna	Sonda FA temperatura exterior	Sonda FA temperatura exterior

For:

Ersatzteilliste  
Spare parts list  
Liste des pièces de rechange  
Lista parti di ricambio  
Lista de repuestos  
Catálogo de peças de substituição

# RC300 - 7738111108



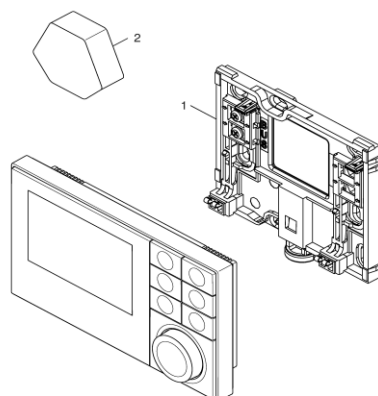
8738891895.ab.RD

Pos	Bestell-Nr.	Bezeichnung	Description	Dénomination	Descrizione	Descripción	Designação
1	<b>8 737 704 169 0</b>	Wandmontageset Regler	Wall mounting bracket module	Barre d'accrochage module	Supporto a parete Modulo	Soporte a la pared Módulo	Suporte de fixação Módulo
2	<b>8 718 585 355</b>	Fühler außen neutral	Sensor external neutral	Sonde externe	Sonda esterna	Sonda FA temperatura exterior	Sonda FA temperatura exterior
3	<b>7 738 111 127</b>	RC310 Buderus schwarz RU	RC310 Buderus black RU				
3	<b>7 738 111 128</b>	RC310 Buderus weiss RU	RC310 Buderus White RU				

For:

**Ersatzteilliste**  
**Spare parts list**  
**Liste des pièces de rechange**  
**Lista parti di ricambio**  
**Lista de repuestos**  
**Catálogo de peças de substituição**

# RC300 - 7738111109



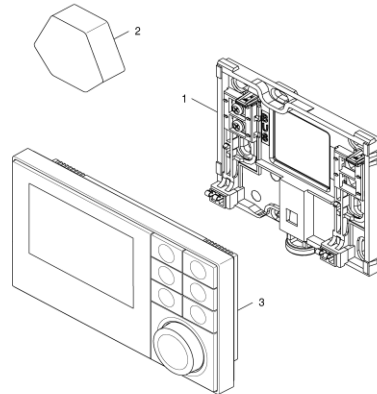
8738891896.aa.RO

Pos	Bestell-Nr.	Bezeichnung	Description	Dénomination	Descrizione	Descripción	Designação
1	8 737 704 169 0	Wandmontageset Regler	Wall mounting bracket module	Barre d'accrochage module	Supporto a parete Modulo	Soporte a la pared Módulo	Suporte de fixação Módulo
2	8 718 585 355	Fühler außen neutral	Sensor external neutral	Sonde externe	Sonda esterna	Sonda FA temperatura exterior	Sonda FA temperatura exterior

For:

Ersatzteilliste  
 Spare parts list  
 Liste des pièces de rechange  
 Lista parti di ricambio  
 Lista de repuestos  
 Catálogo de peças de substituição

## RC300 - 773811112



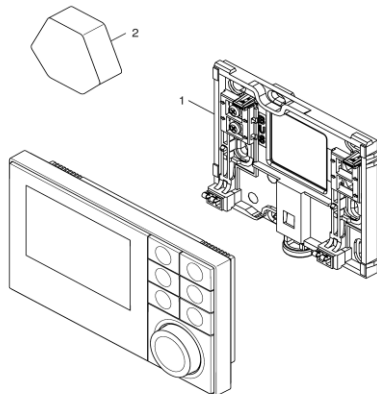
8738891895.ab.RD

Pos	Bestell-Nr.	Bezeichnung	Description	Dénomination	Descrizione	Descripción	Designação
1	<b>8 737 704 169 0</b>	Wandmontageset Regler	Wall mounting bracket module	Barre d'accrochage module	Supporto a parete Modulo	Soporte a la pared Módulo	Suporte de fixação Módulo
2	<b>8 718 585 355</b>	Fühler außen neutral	Sensor external neutral	Sonde externe	Sonda esterna	Sonda FA temperatura exterior	Sonda FA temperatura exterior
3	<b>7 738 112 309</b>	RC310 Buderus schwarz DE,AT	RC310 Buderus black DE,AT	RC310 Buderus noir DE,AT	RC310 Buderus nero DE,AT	RC310 Buderus negro DE,AT	RC310 Buderus preto DE,AT
3	<b>7 738 112 310</b>	RC310 Buderus weiss DE,AT	RC310 Buderus white DE,AT	RC310 Buderus blanc DE,AT	RC310 Buderus bianco DE,AT	RC310 Buderus blanc DE,AT	RC310 Buderus branca DE,AT

For:

Ersatzteilliste  
Spare parts list  
Liste des pièces de rechange  
Lista parti di ricambio  
Lista de repuestos  
Catálogo de peças de substituição

## RC300 - 7738111113



8738891896.aa.RO

Pos	Bestell-Nr.	Bezeichnung	Description	Dénomination	Descrizione	Descripción	Designação
1	<b>8 737 704 169 0</b>	Wandmontageset Regler	Wall mounting bracket module	Barre d'accrochage module	Supporto a parete Modulo	Soporte a la pared Módulo	Suporte de fixação Módulo
2	<b>8 718 585 355</b>	Fühler außen neutral	Sensor external neutral	Sonde externe	Sonda esterna	Sonda FA temperatura exterior	Sonda FA temperatura exterior
	<b>7 738 111 119</b>	RC310 Buderus schwarz CH,LU,BE,IT	RC310 Buderus black CH,LU,BE,IT	RC310 Buderus noir CH,LU,BE,IT	Logamatic RC310 Nera termoregolazione		
	<b>7 738 111 120</b>	RC310 Buderus weiss CH,LU,BE,IT	RC310 Buderus White CH,LU,BE,IT	RC310 Buderus blanc CH,LU,BE,IT	Logamatic RC310 Bianca termoregolazione		

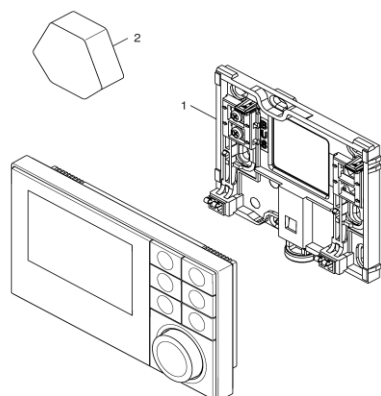
For:





Ersatzteilliste  
 Spare parts list  
 Liste des pièces de rechange  
 Lista parti di ricambio  
 Lista de repuestos  
 Catálogo de peças de substituição

# RC300 - 7738111115



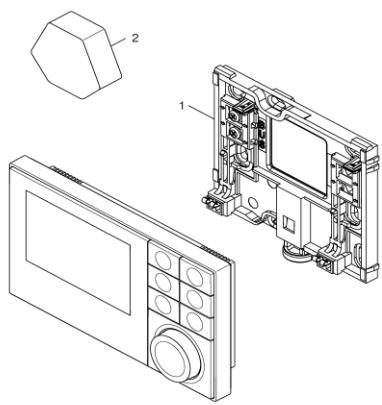
8738891896.aa.RO

Pos	Bestell-Nr.	Bezeichnung	Description	Dénomination	Descrizione	Descripción	Designação
1	8 737 704 169 0	Wandmontageset Regler	Wall mounting bracket module	Barre d'accrochage module	Supporto a parete Modulo	Soporte a la pared Módulo	Suporte de fixação Módulo
2	8 718 585 355	Fühler außen neutral	Sensor external neutral	Sonde externe	Sonda esterna	Sonda FA temperatura exterior	Sonda FA temperatura exterior
	7 738 111 127	RC310 Buderus schwarz RU	RC310 Buderus black RU				
	7 738 111 128	RC310 Buderus weiss RU	RC310 Buderus White RU				

For:

Ersatzteilliste  
 Spare parts list  
 Liste des pièces de rechange  
 Lista parti di ricambio  
 Lista de repuestos  
 Catálogo de peças de substituição

# RC300 - 773811116



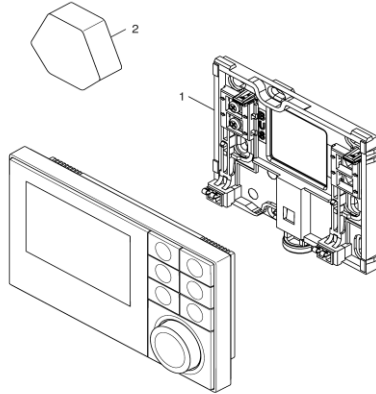
8738891896.aa.RO

Pos	Bestell-Nr.	Bezeichnung	Description	Dénomination	Descrizione	Descripción	Designação
1	<b>8 737 704 169 0</b>	Wandmontageset Regler	Wall mounting bracket module	Barre d'accrochage module	Supporto a parete Modulo	Soporte a la pared Módulo	Suporte de fixação Módulo
2	<b>8 718 585 355</b>	Fühler außen neutral	Sensor external neutral	Sonde externe	Sonda esterna	Sonda FA temperatura exterior	Sonda FA temperatura exterior
	<b>7 738 111 109</b>	RC300 Buderus PL, CZ, SK, SL	RC300 Buderus PL, CZ, SK, SL				

For: \_\_\_\_\_

**Ersatzteilliste**  
**Spare parts list**  
**Liste des pièces de rechange**  
**Lista parti di ricambio**  
**Lista de repuestos**  
**Catálogo de peças de substituição**

# RC300 - 7739602492



8738891896.aa.RO

Pos	Bestell-Nr.	Bezeichnung	Description	Dénomination	Descrizione	Descripción	Designação
1	<b>8 737 704 169 0</b>	Wandmontageset Regler	Wall mounting bracket module	Barre d'accrochage module	Supporto a parete Modulo	Soporte a la pared Módulo	Suporte de fixação Módulo
2	<b>8 718 585 355</b>	Fühler außen neutral	Sensor external neutral	Sonde externe	Sonda esterna	Sonda FA temperatura exterior	Sonda FA temperatura exterior
	<b>7 738 111 118</b>	RC310 Buderus weiss DE,AT	RC310 Buderus White DE,AT	RC310 Buderus weiss DE,AT			

For:

Ersatzteilliste

Spare parts list

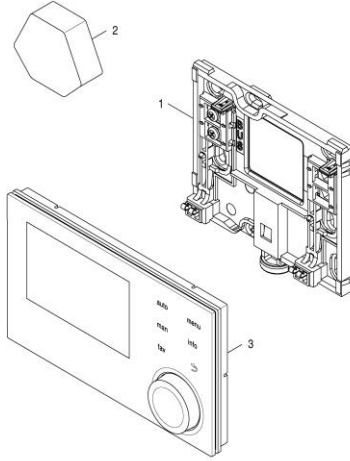
Liste des pièces de rechange

Lista parti di ricambio

Lista de repuestos

Catálogo de peças de substituição

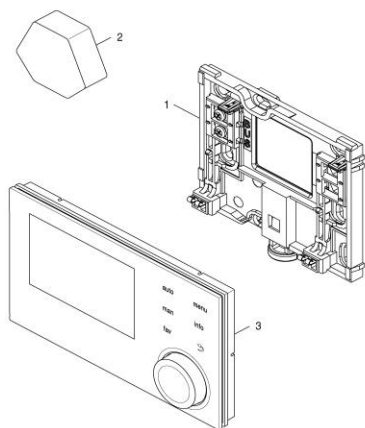
# RC310 - 7738111090



Pos	Bestell-Nr.	Bezeichnung	Description	Dénomination	Descrizione	Descripción	Designação
1	8 737 704 169 0	Wandmontageset Regler	Wall mounting bracket module	Barre d'accrochage module	Supporto a parete Modulo	Soporte a la pared Módulo	Suporte de fixação Módulo
2	8 718 585 355	Fühler außen neutral	Sensor external neutral	Sonde externe	Sonda esterna	Sonda FA temperatura exterior	Sonda FA temperatura exterior
3	7 738 112 309	RC310 Buderus schwarz DE,AT	RC310 Buderus black DE,AT	RC310 Buderus noir DE,AT	RC310 Buderus nero DE,AT	RC310 Buderus negro DE,AT	RC310 Buderus preto DE,AT

For:

<b>Ersatzteilliste</b> <b>Spare parts list</b> <b>Liste des pièces de rechange</b> <b>Lista parti di ricambio</b> <b>Lista de repuestos</b> <b>Catálogo de peças de substituição</b>	<h1>RC310 - 773811117</h1>
---	----------------------------



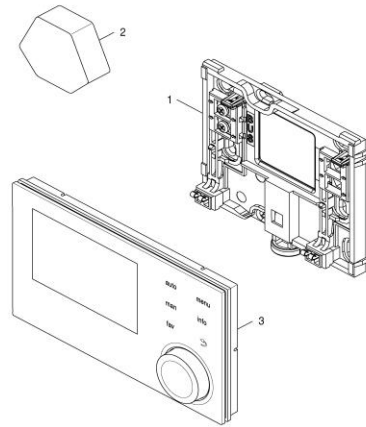
8738893939 ab.RO

Pos	Bestell-Nr.	Bezeichnung	Description	Dénomination	Descrizione	Descripción	Designação
1	<b>8 737 704 169 0</b>	Wandmontageset Regler	Wall mounting bracket module	Barre d'accrochage module	Supporto a parete Modulo	Soporte a la pared Módulo	Suporte de fixação Módulo
2	<b>8 718 585 355</b>	Fühler außen neutral	Sensor external neutral	Sonde externe	Sonda esterna	Sonda FA temperatura exterior	Sonda FA temperatura exterior
3	<b>7 738 112 309</b>	RC310 Buderus schwarz DE,AT	RC310 Buderus black DE,AT	RC310 Buderus noir DE,AT	RC310 Buderus nero DE,AT	RC310 Buderus negro DE,AT	RC310 Buderus preto DE,AT

For:

Ersatzteilliste  
Spare parts list  
Liste des pièces de rechange  
Lista parti di ricambio  
Lista de repuestos  
Catálogo de peças de substituição

# RC310 - 773811118



8738893939 ab.RO

Pos	Bestell-Nr.	Bezeichnung	Description	Dénomination	Descrizione	Descripción	Designação
1	8 737 704 169 0	Wandmontageset Regler	Wall mounting bracket module	Barre d'accrochage module	Supporto a parete Modulo	Soporte a la pared Módulo	Suporte de fixação Módulo
2	8 718 585 355	Fühler außen neutral	Sensor external neutral	Sonde externe	Sonda esterna	Sonda FA temperatura exterior	Sonda FA temperatura exterior
3	7 738 112 310	RC310 Buderus weiss DE,AT	RC310 Buderus white DE,AT	RC310 Buderus blanc DE,AT	RC310 Buderus bianco DE,AT	RC310 Buderus blanc DE,AT	RC310 Buderus branca DE,AT

For:

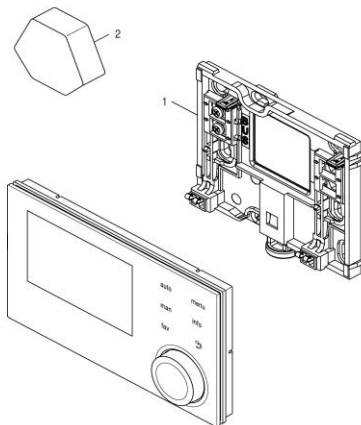






Ersatzteilliste  
 Spare parts list  
 Liste des pièces de rechange  
 Lista parti di ricambio  
 Lista de repuestos  
 Catálogo de peças de substituição

**RC310 - 773811127**



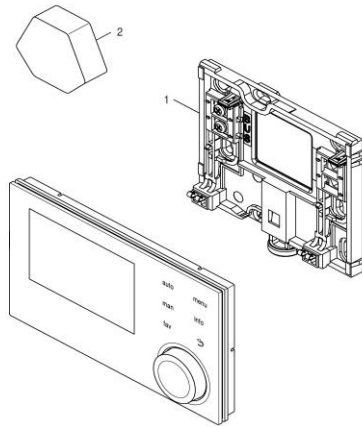
873889399\_aa.RO

Pos	Bestell-Nr.	Bezeichnung	Description	Dénomination	Descrizione	Descripción	Designação
1	8 737 704 169 0	Wandmontageset Regler	Wall mounting bracket module	Barre d'accrochage module	Supporto a parete Modulo	Soporte a la pared Módulo	Suporte de fixação Módulo
2	8 718 585 355	Fühler außen neutral	Sensor external neutral	Sonde externe	Sonda esterna	Sonda FA temperatura exterior	Sonda FA temperatura exterior

For:

Ersatzteilliste  
Spare parts list  
Liste des pièces de rechange  
Lista parti di ricambio  
Lista de repuestos  
Catálogo de peças de substituição

## RC310 - 773811128



873889399\_aa.RO

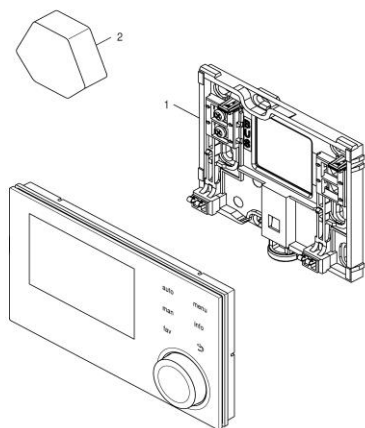
Pos	Bestell-Nr.	Bezeichnung	Description	Dénomination	Descrizione	Descripción	Designação
1	<b>8 737 704 169 0</b>	Wandmontageset Regler	Wall mounting bracket module	Barre d'accrochage module	Supporto a parete Modulo	Soporte a la pared Módulo	Suporte de fixação Módulo
2	<b>8 718 585 355</b>	Fühler außen neutral	Sensor external neutral	Sonde externe	Sonda esterna	Sonda FA temperatura exterior	Sonda FA temperatura exterior

For:



Ersatzteilliste  
Spare parts list  
Liste des pièces de rechange  
Lista parti di ricambio  
Lista de repuestos  
Catálogo de peças de substituição

# RC310 - 7738112310



873889399\_aa.RO

Pos	Bestell-Nr.	Bezeichnung	Description	Dénomination	Descrizione	Descripción	Designação
1	8 737 704 169 0	Wandmontageset Regler	Wall mounting bracket module	Barre d'accrochage module	Supporto a parete Modulo	Soporte a la pared Módulo	Suporte de fixação Módulo
2	8 718 585 355	Fühler außen neutral	Sensor external neutral	Sonde externe	Sonda esterna	Sonda FA temperatura exterior	Sonda FA temperatura exterior

For:

Ersatzteilliste

Spare parts list

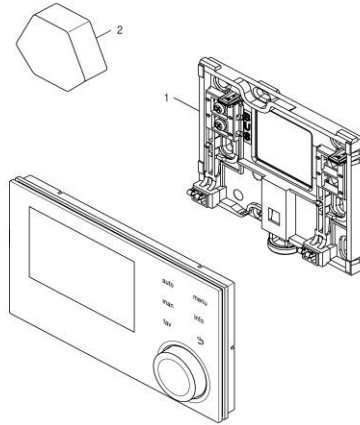
Liste des pièces de rechange

Lista parti di ricambio

Lista de repuestos

Catálogo de peças de substituição

# RC310 - 7738112311



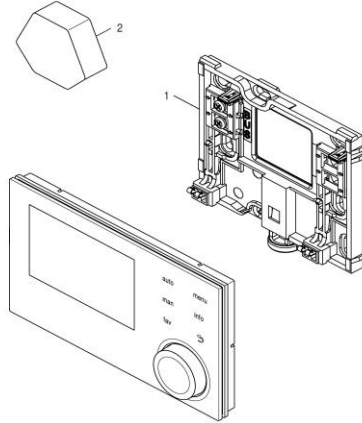
873889399\_aa.RO

Pos	Bestell-Nr.	Bezeichnung	Description	Dénomination	Descrizione	Descripción	Designação
1	8 737 704 169 0	Wandmontageset Regler	Wall mounting bracket module	Barre d'accrochage module	Supporto a parete Modulo	Soporte a la pared Módulo	Suporte de fixação Módulo
2	8 718 585 355	Fühler außen neutral	Sensor external neutral	Sonde externe	Sonda esterna	Sonda FA temperatura exterior	Sonda FA temperatura exterior

For:

Ersatzteilliste  
 Spare parts list  
 Liste des pièces de rechange  
 Lista parti di ricambio  
 Lista de repuestos  
 Catálogo de peças de substituição

**RC310 - 7738112312**



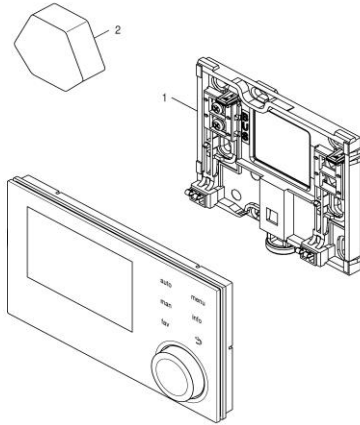
873889399.aa.RO

Pos	Bestell-Nr.	Bezeichnung	Description	Dénomination	Descrizione	Descripción	Designação
1	<b>8 737 704 169 0</b>	Wandmontageset Regler	Wall mounting bracket module	Barre d'accrochage module	Supporto a parete Modulo	Soporte a la pared Módulo	Suporte de fixação Módulo
2	<b>8 718 585 355</b>	Fühler außen neutral	Sensor external neutral	Sonde externe	Sonda esterna	Sonda FA temperatura exterior	Sonda FA temperatura exterior

For:

Ersatzteilliste  
 Spare parts list  
 Liste des pièces de rechange  
 Lista parti di ricambio  
 Lista de repuestos  
 Catálogo de peças de substituição

# RC310 - 7738112316



873880389 aa.RO

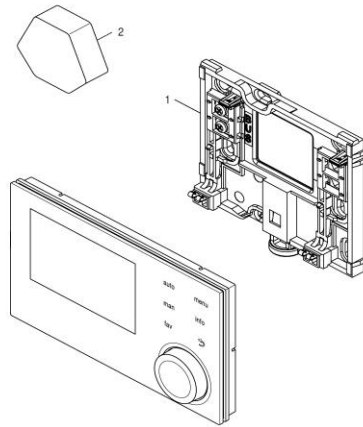
Pos	Bestell-Nr.	Bezeichnung	Description	Dénomination	Descrizione	Descripción	Designação
1	<b>8 737 704 169 0</b>	Wandmontageset Regler	Wall mounting bracket module	Barre d'accrochage module	Supporto a parete Modulo	Soporte a la pared Módulo	Suporte de fixação Módulo
2	<b>8 718 585 355</b>	Fühler außen neutral	Sensor external neutral	Sonde externe	Sonda esterna	Sonda FA temperatura exterior	Sonda FA temperatura exterior

For:



Ersatzteilliste  
Spare parts list  
Liste des pièces de rechange  
Lista parti di ricambio  
Lista de repuestos  
Catálogo de peças de substituição

**RC310 - 7738112317**



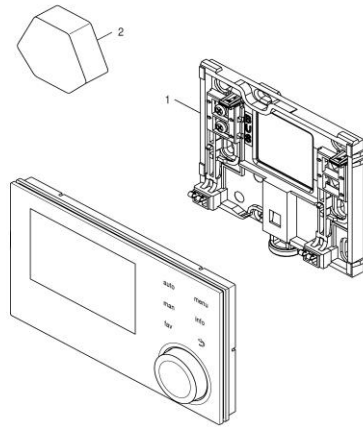
873889399 aa RO

Pos	Bestell-Nr.	Bezeichnung	Description	Dénomination	Descrizione	Descripción	Designação
1	<b>8 737 704 169 0</b>	Wandmontageset Regler	Wall mounting bracket module	Barre d'accrochage module	Supporto a parete Modulo	Soporte a la pared Módulo	Suporte de fixação Módulo
2	<b>8 718 585 355</b>	Fühler außen neutral	Sensor external neutral	Sonde externe	Sonda esterna	Sonda FA temperatura exterior	Sonda FA temperatura exterior

For: \_\_\_\_\_

**Ersatzteilliste**  
**Spare parts list**  
**Liste des pièces de rechange**  
**Lista parti di ricambio**  
**Lista de repuestos**  
**Catálogo de peças de substituição**

# RC310 - 7738112318



873889399\_aa.RO

Pos	Bestell-Nr.	Bezeichnung	Description	Dénomination	Descrizione	Descripción	Designação
1	8 737 704 169 0	Wandmontageset Regler	Wall mounting bracket module	Barre d'accrochage module	Supporto a parete Modulo	Soporte a la pared Módulo	Suporte de fixação Módulo
2	8 718 585 355	Fühler außen neutral	Sensor external neutral	Sonde externe	Sonda esterna	Sonda FA temperatura exterior	Sonda FA temperatura exterior

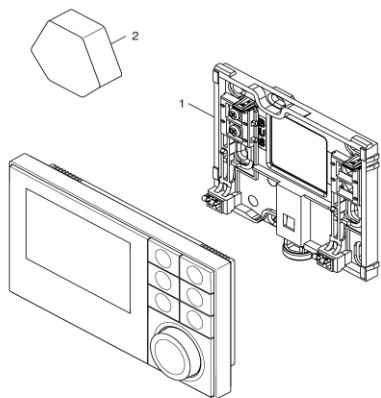
For:





Ersatzteilliste  
Spare parts list  
Liste des pièces de rechange  
Lista parti di ricambio  
Lista de repuestos  
Catálogo de peças de substituição

**SC300 - 7738110067**



8738891896.aa.RO

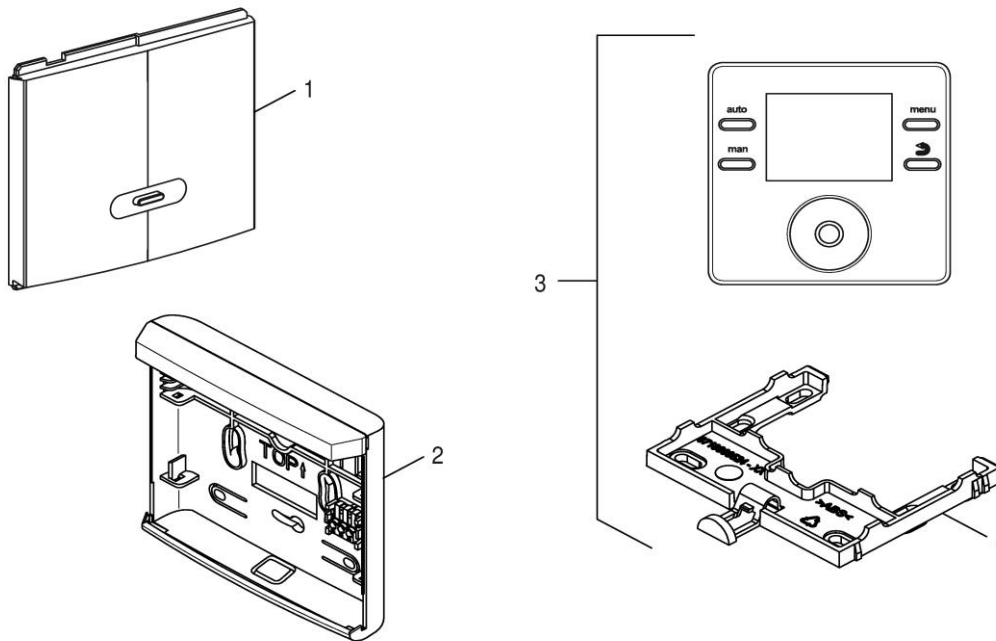
Pos	Bestell-Nr.	Bezeichnung	Description	Dénomination	Descrizione	Descripción	Designação
1	8 737 704 169 0	Wandmontageset Regler	Wall mounting bracket module	Barre d'accrochage module	Supporto a parete Modulo	Soporte a la pared Módulo	Suporte de fixação Módulo
2	8 718 585 355	Fühler außen neutral	Sensor external neutral	Sonde externe	Sonda esterna	Sonda FA temperatura exterior	Sonda FA temperatura exterior

For:



**Ersatzteilliste**  
**Spare parts list**  
 Liste des pièces de rechange  
 Lista parti di ricambio  
 Lista de repuestos  
 Catálogo de peças de substituição

## Set RC200 RF - 7738112361



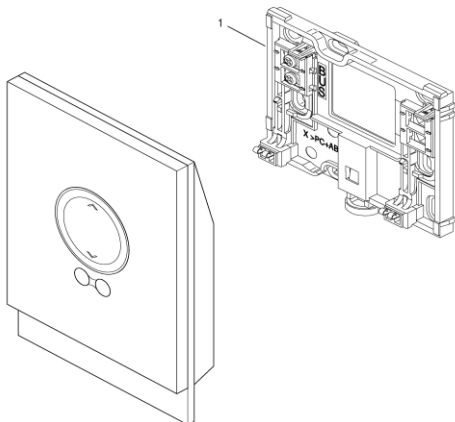
8738894009.aa.RO

Pos	Bestell-Nr.	Bezeichnung	Description	Dénomination	Descrizione	Descripción	Designação
1	<b>8 737 706 418</b>	MBRF/RFM200 Ersatzteil RF Coordinator	MBRF/RFM200 Spare RF Coordinator	Module MB RF / RFM200	Modulo MB RF / RFM200	Módulo MB RF / RFM200	Módulo MB RF / RFM200
2	<b>8 715 506 723 0</b>	Wandsockel	Wall mounting device	Barre d'accrochage	Staffa	Angulo de soporte	Suporte de fixação
3	<b>7 738 112 362</b>	RC200 RF Buderus RU, LV, LT, EE, PL, CZ, SK	RC200 RF Buderus LV, LT, EE, PL, CZ, SK				
4	<b>8 737 707 726</b>	Wandsockel NSC Low RF	Wall mounting device NSC Low RF	Barre d'accrochage NSC Low RF	Staffa NSC Low RF	Angulo de soporte NSC Low RF	Suporte de fixação NSC Low RF

For:

Ersatzteilliste  
 Spare parts list  
 Liste des pièces de rechange  
 Lista parti di ricambio  
 Lista de repuestos  
 Catálogo de peças de substituição

# Set TC 100.2 - 7736701400



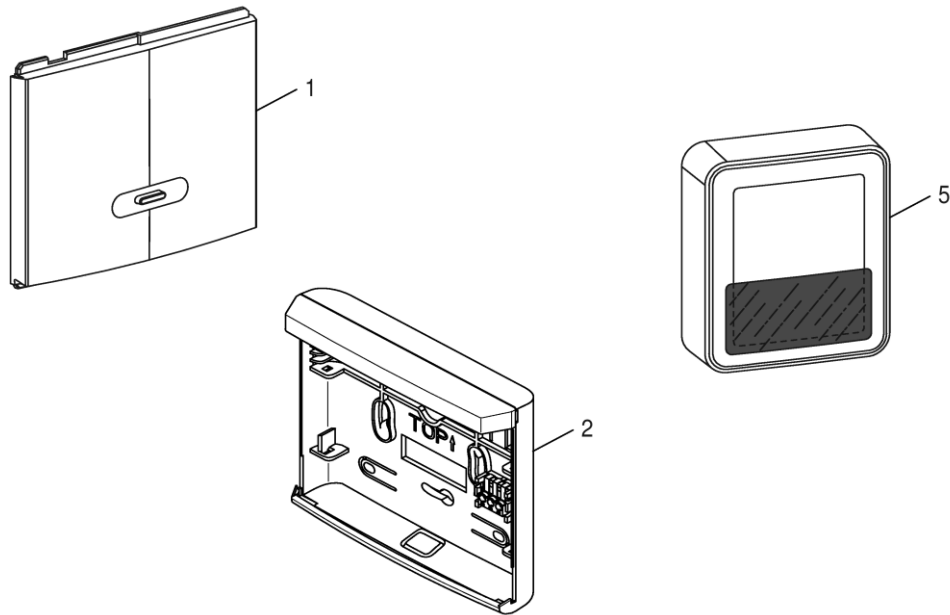
8738893486.aa

Pos	Bestell-Nr.	Bezeichnung	Description	Dénomination	Descrizione	Descripción	Designação
1	8 737 704 169 0	Wandmontageset Regler	Wall mounting bracket module	Barre d'accrochage module	Supporto a parete Modulo	Soporte a la pared Módulo	Suporte de fixação Módulo

For:



# T1 RF - 7738111132



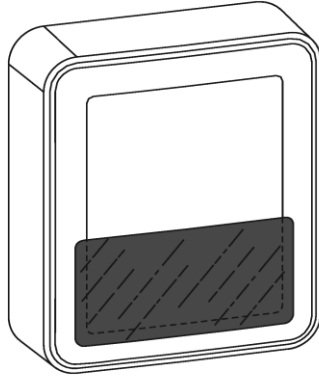
8738894011.aa.RO

Pos	Bestell-Nr.	Bezeichnung	Description	Dénomination	Descrizione	Descripción	Designação
1	8 737 706 418	MBRF/RFM200 Ersatzteil RF Coordinator	MBRF/RFM200 Spare RF Coordinator	Module MB RF / RFM200	Modulo MB RF / RFM200	Módulo MB RF / RFM200	Módulo MB RF / RFM200
2	8 715 506 723 0	Wandsockel	Wall mounting device	Barre d'accrochage	Staffa	Angulo de soporte	Suporte de fixação
5	7 738 111 147	T1RF Buderus kpl	T1RF Buderus CPL	T1 RF	T1 RF sonda esterna radio cella sol		

For:

**Ersatzteilliste**  
**Spare parts list**  
**Liste des pièces de rechange**  
**Lista parti di ricambio**  
**Lista de repuestos**  
**Catálogo de peças de substituição**

# T1RF - 773811147



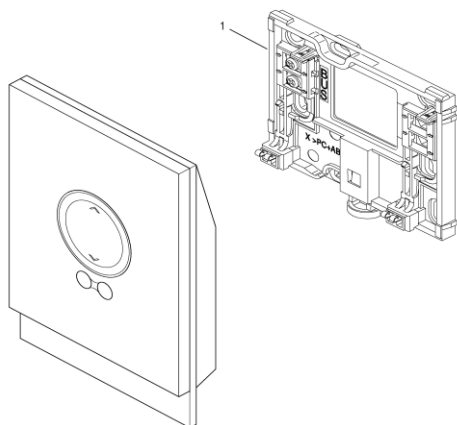
8738894006.aa.RO

Pos	Bestell-Nr.	Bezeichnung	Description	Dénomination	Descrizione	Descripción	Designação
	<b>8 710 000 000 0</b>	Keine Ersatzteile verfügbar	No spare parts available	Aucune pièce détachée disponible	Non disponibili parti di ricambio	No disponible como repuesto	Não peças de substituição disponíveis

For:

Ersatzteilliste  
Spare parts list  
Liste des pièces de rechange  
Lista parti di ricambio  
Lista de repuestos  
Catálogo de peças de substituição

# TC 100 - 7736701044



8738893466.aa

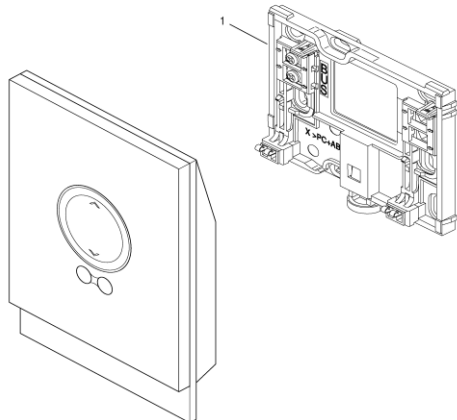
Pos	Bestell-Nr.	Bezeichnung	Description	Dénomination	Descrizione	Descripción	Designação
1	8 737 704 169 0	Wandmontageset Regler	Wall mounting bracket module	Barre d'accrochage module	Supporto a parete Modulo	Soporte a la pared Módulo	Suporte de fixação Módulo

For:



Ersatzteilliste  
 Spare parts list  
 Liste des pièces de rechange  
 Lista parti di ricambio  
 Lista de repuestos  
 Catálogo de peças de substituição

# TC 100.2 - 7736701399



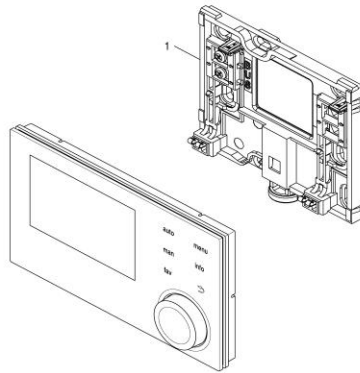
8738893466.aa

Pos	Bestell-Nr.	Bezeichnung	Description	Dénomination	Descrizione	Descripción	Designação
1	8 737 704 169 0	Wandmontageset Regler	Wall mounting bracket module	Barre d'accrochage module	Supporto a parete Modulo	Soporte a la pared Módulo	Suporte de fixação Módulo

For:

Ersatzteilliste  
 Spare parts list  
 Liste des pièces de rechange  
 Lista parti di ricambio  
 Lista de repuestos  
 Catálogo de peças de substituição

## VC310 - 7738112301



8738894534 aa RO

Pos	Bestell-Nr.	Bezeichnung	Description	Dénomination	Descrizione	Descripción	Designação
1	8 737 704 169 0	Wandmontageset Regler	Wall mounting bracket module	Barre d'accrochage module	Supporto a parete Modulo	Soporte a la pared Módulo	Suporte de fixação Módulo

For:



Bosch Thermotechnik GmbH  
Sophienstr. 30-32  
D-35576 Wetzlar / Germany

**Buderus**