

Montageanleitung

für die Fachkraft

VISSMANN

Anlege-Temperaturwächter

Best.-Nr. 7690354

Sicherheitshinweise



Bitte befolgen Sie diese Sicherheitshinweise genau, um Gefahren und Schäden für Menschen und Sachwerte auszuschließen.

Erläuterung der Sicherheitshinweise



Achtung

Dieses Zeichen warnt vor Sach- und Umweltschäden.

Bei Brennstoff Gas den Gasabsperrhahn schließen und gegen ungewolltes Öffnen sichern.

Hinweis

Angaben mit dem Wort Hinweis enthalten Zusatzinformationen.

Montage, Erstinbetriebnahme, Inspektion, Wartung und Instandsetzung müssen von autorisierten Fachkräften (Heizungsfachbetrieb/Vertragsinstallationsunternehmen) durchgeführt werden.

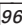
Die Instandsetzung von Bauteilen mit sicherheitstechnischer Funktion gefährdet den sicheren Betrieb der Anlage. Bei Austausch ausschließlich Viessmann Originalteile oder von Viessmann freigegebene Ersatzteile verwenden.

Bei Arbeiten an Gerät/Heizungsanlage diese spannungsfrei schalten (z.B. an der separaten Sicherung oder einem Hauptschalter) und gegen Wiedereinschalten sichern.

Verwendung

In Verbindung mit Fußbodenheizkreisen muss ein Temperaturwächter zur Maximaltemperaturbegrenzung eingebaut werden.

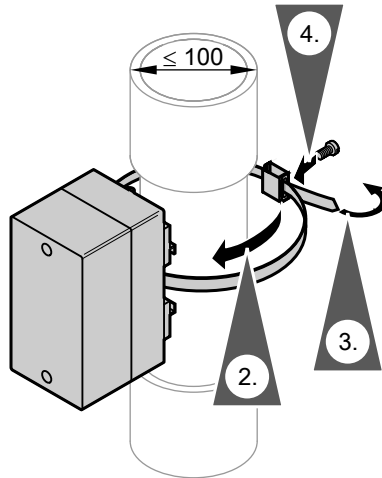
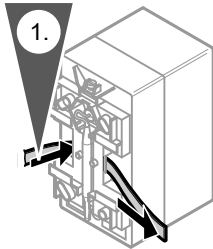
Hinweis

*Temperaturwächter nur für Geräte verwendbar, die im Auslieferungszustand **keine** Brücke im Stecker  haben.*

Montage

Anbringung:


- Im Vorlauf hinter dem Wärmeerzeuger mit integrierter Umwälzpumpe
- An metallisch blankem Rohr (kein Wellrohr)
- Nicht wärmedämmen.



Auf festen Sitz und flächiges Anliegen des Fühlers prüfen.

Elektrisch anschließen

Temperaturwächter an Stecker 96 der Regelung des Wärmeerzeugers anschließen. Funktion für Stecker 96 mit dem Inbetriebnahme-Assistenten auf „Externe Sperrung“ einstellen.

 Montage- und Serviceanleitung
Wärmeerzeuger

Hinweis

Anschlussleitung im Anschlussraum der Regelung mit Leitungsbinder zugentlasten.

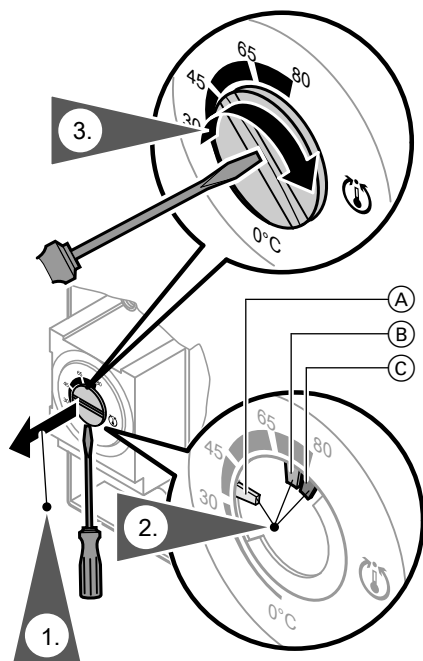


Achtung

Falls Anschlussleitungen an heißen Bauteilen anliegen, werden sie beschädigt. Beim bauseitigen Verlegen und Befestigen darauf achten, dass die max. zulässigen Temperaturen der Leitungen nicht überschritten werden.

Temperaturwächter: Schaltpunkte einstellen

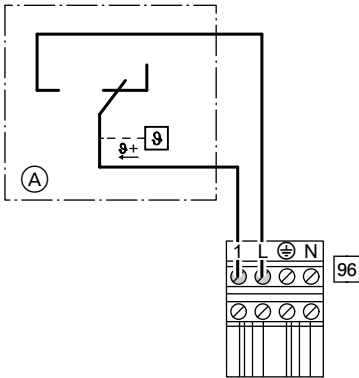
Drehknopf im Gehäuse



- (A) 30 bis 65 °C
- (A)+(B) 30 bis 75 °C
- (A)+(B)+(C) 30 bis 80 °C

1. Gehäuseoberteil abschrauben und Drehknopf „Ü“ heraushebeln.
2. Mit Spitzzange die in der Abbildung markierten Nocken aus Anschlagsscheibe herausbrechen.
3. Drehknopf „Ü“ so einbauen, dass sich die Markierung in der Mitte des gewählten Bereichs befindet.

Anschluss-Schema



- (A) Anlege-Temperaturwächter
 96 Stecker in der Regelung des Wärmeerzeugers

Technische Daten

Temperaturwächter

Einstellbereich	30 bis 80 °C
Auslieferungszustand	30 °C
Nennspannung	230 V~
Nennstrom	6 (1,5) A
Schalt Differenz	6,5 K ±2,5 K
Schutzart nach EN 60529	IP 41
Anschlussklemmen	Flachstecker A 6,3
Umgebungstemperatur	max. 50 °C
Fühlertemperatur	max. 120 °C

Konformitätserklärung

Wir, die Viessmann Werke GmbH & Co. KG, D-35107 Allendorf, erklären in alleiniger Verantwortung, dass das bezeichnete Produkt in Konstruktion und Betriebsverhalten den europäischen Richtlinien und den ergänzenden nationalen Anforderungen entspricht.

Die Konformität wurde mit der CE-Kennzeichnung nachgewiesen. Die vollständige Konformitätserklärung ist mit Hilfe der Herstell-Nr. unter folgender Internetadresse zu finden:

DE: www.viessmann.de/eu-conformity

AT: www.viessmann.at/eu-conformity

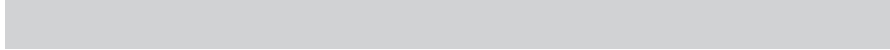
CH: www.viessmann.ch/eu-conformity-de

oder

www.viessmann.ch/eu-conformity-fr







Viessmann Ges.m.b.H.
A-4641 Steinhaus bei Wels
Telefon: 07242 62381-110
Telefax: 07242 62381-440
www.viessmann.at



Viessmann Werke GmbH & Co. KG
D-35107 Allendorf
Telefon: 06452 70-0
Telefax: 06452 70-2780
www.viessmann.de