

## Schaltuhr einbauen

für Vitodens 100-W

---

### Sicherheitshinweise



**Bitte befolgen Sie diese Sicherheitshinweise genau, um Gefahren und Schäden für Menschen und Sachwerte auszuschließen.**

#### Erläuterung der Sicherheitshinweise



#### **Achtung**

Dieses Zeichen warnt vor Sach- und Umweltschäden.

Montage, Erstinbetriebnahme, Inspektion, Wartung und Instandsetzung müssen von autorisierten Fachkräften (Heizungsfachbetrieb/Vertragsinstallationsunternehmen) durchgeführt werden.

Bei Arbeiten an Gerät/Heizungsanlage diese spannungsfrei schalten (z.B. an der separaten Sicherung oder einem Hauptschalter) und gegen Wiedereinschalten sichern.

Bei Brennstoff Gas den Gasabsperrhahn schließen und gegen ungewolltes Öffnen sichern.

Die Instandsetzung von Bauteilen mit sicherheitstechnischer Funktion gefährdet den sicheren Betrieb der Anlage. Bei Austausch ausschließlich Viessmann Originalteile oder von Viessmann freigegebene Ersatzteile verwenden.

### Vitodens öffnen



Montage- und Serviceanleitung

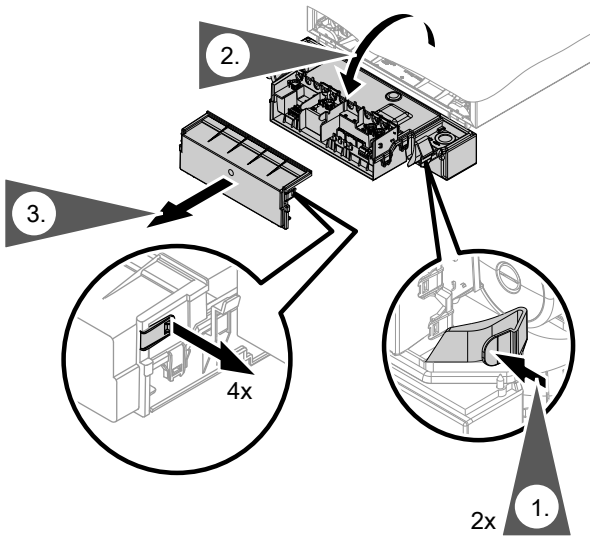
## Regelungsgehäuse öffnen



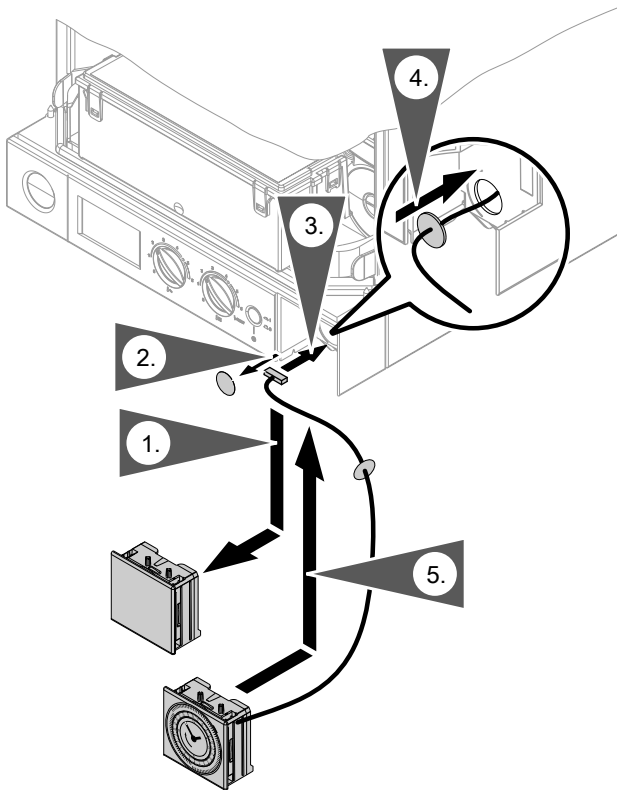
### Achtung

Durch elektrostatische Entladung können elektronische Baugruppen beschädigt werden.

Vor den Arbeiten geerdete Objekte, z.B. Heizungs- oder Wasserrohre berühren, um die statische Aufladung abzuleiten.

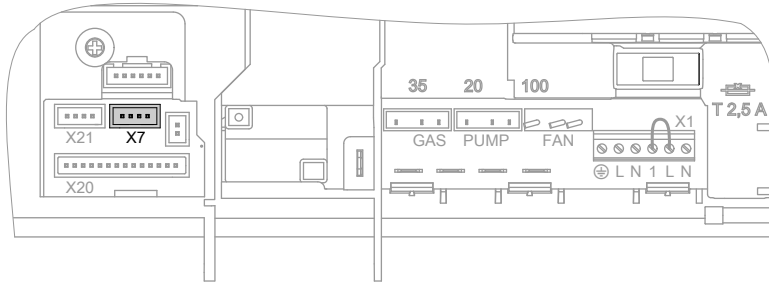


## Schaltuhr einbauen



1. Rasthaken entriegeln und Abdeckung vom Regelungsträger abbauen.
2. Runden Aufkleber von Öffnung abziehen.
3. Leitung der Schaltuhr durch die Öffnung im Regelungsträger stecken.
4. Öffnung mit Tülle verschließen.
5. Schaltuhr am Regelungsträger einsetzen.

## Schaltuhr einbauen (Fortsetzung)



6. Leitung der Schaltuhr in das Regelungsgehäuse einführen und Stecker an „X7“ einstecken. Stecker muss einrasten.
7. Regelungsgehäuse schließen und Regelung hochklappen.

8. Vorderblech anbauen.
9. Heizkessel in Betrieb nehmen und Schaltuhr einstellen.



Bedienungsanleitung Schaltuhr

Viessmann Werke GmbH & Co KG  
D-35107 Allendorf  
Telefon: 0 64 52 70-0  
Telefax: 0 64 52 70-27 80  
[www.viessmann.de](http://www.viessmann.de)

5693 968 Technische Änderungen vorbehalten!