

## Anlagenbeispiel für den Fachmann Systemlösung Logasys SL120-1

Gas-Brennwertgerät Logamax plus  
GB192i  
Warmwasserspeicher Logalux SL  
1 ungemischter Heizkreis

Regelsystem Logamatic EMS plus  
Solaranlage Logasol zur Warmwasserbe-  
reitung und Heizungsunterstützung

Wärme ist unser Element

**Buderus**

## 1 Anlagenbeispiel

### 1.1 System SL120-1

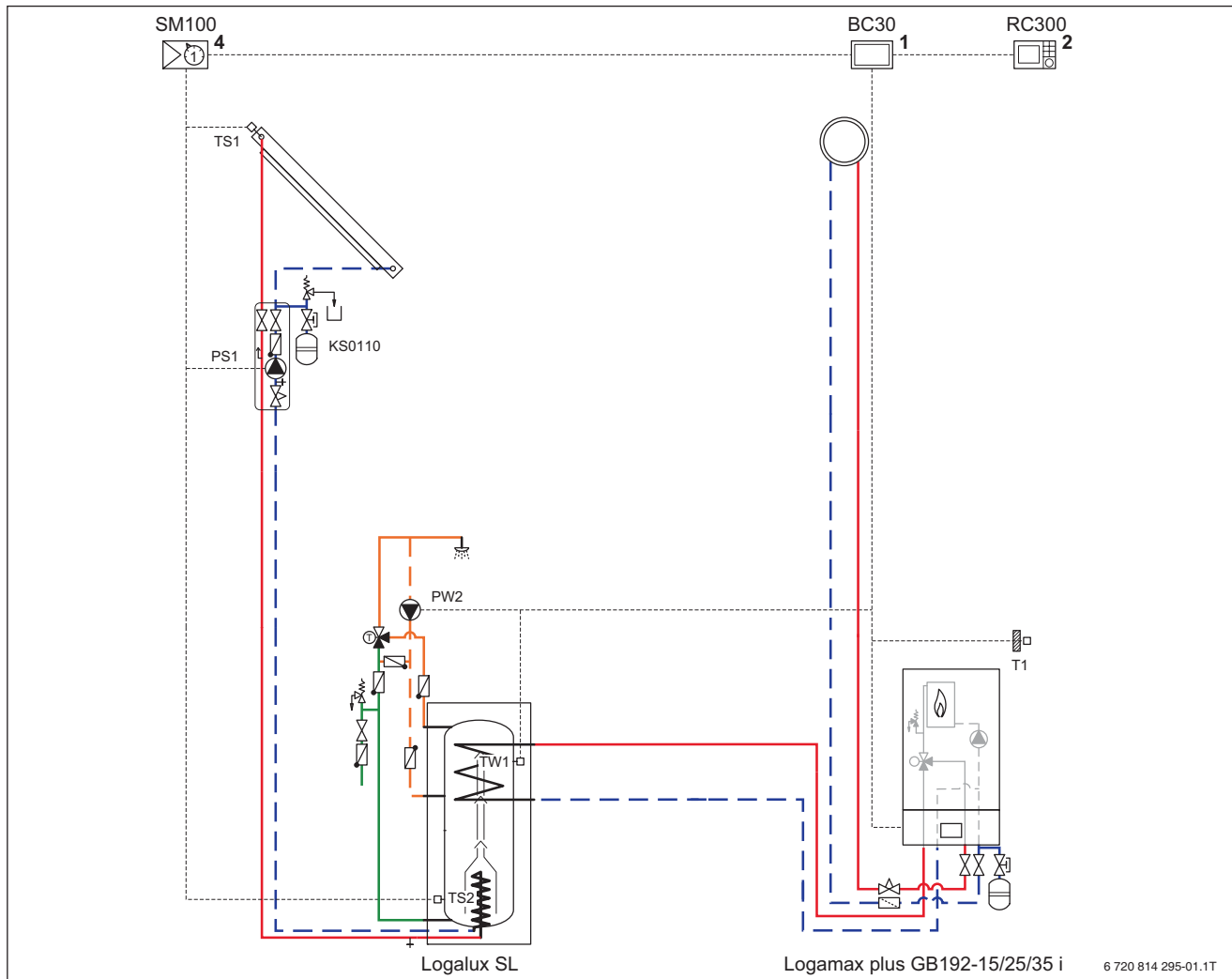


Bild 1 Anlagenschema mit Regelung (unverbindliche Prinzipdarstellung)

- 1 Modul am Wärmeerzeuger
- 2 Modul am Wärmeerzeuger oder an der Wand
- 3 Modul in der Solarstation

BC30	Regelgerät
PS1	Solarpumpe
PW2	Zirkulationspumpe (Zubehör)
RC300/RC310	Bedieneinheit
SM100	Solarmodul
T1	Außentemperaturfühler
TS1	Temperaturfühler Kollektor
TS2	Temperaturfühler Speicher unten
TW1	Speichertemperaturfühler
KS0110	Solar-Komplettstation

### 1.1.1 Anwendungsbereich

- Einfamilienhaus
- Zweifamilienhaus

### 1.1.2 Anlagenkomponenten

- Gas-Brennwertgerät Logamax plus GB192i
- Bivalenter Warmwasserspeicher Logalux SL mit integrierter Solar-Komplettstation mit Solarmodul SM100 und Hocheffizienzpumpe
- Solarkollektoren Logasol
- Regelsystem Logamatic EMS plus

### 1.1.3 Komponenten des Regelsystems

- Regelgerät Logamatic BC30
- Bedieneinheit RC300/RC310
- Solarmodul SM100
- Logamatic web KM100

### 1.1.4 Nicht mitgeliefertes Zubehör

- Thermostatischer Warmwasser-Mischer **oder**
- Thermostatische Warmwasser-Mischergruppe mit Zirkulationspumpe

### 1.1.5 Funktionsbeschreibung

- Heizkreisabhängige Außentemperaturgeführte Betriebsweise des Wärmeerzeugers mit modulierendem Brennerbetrieb für optimierten Brennwertbetrieb
- Jederzeit Zugriff auf die Heizung von unterwegs, durch serienmäßige IP-Schnittstelle über Smartphone oder Tablet mit der App EasyControl (iOS und Android) oder mit dem Buderus Control Center Connect (iOS und Android) oder mit dem Buderus Control Center Connect
- Witterungs- und/oder raumgeführte Vorlauftemperatur-Regelung des Heizkreises mit individuell einstellbarem Zeitprogramm
- Mögliche Fernbedienung des Heizkreises mit RC100/200/300/310 (Wohnraummontage). Optional mit Smartphone (App EasyControl oder Buderus Control Center Connect) und der integrierten Internet-Schnittstelle (Logamatic web KM100)
- Individuell einstellbares Zeitprogramm für die Warmwasserbereitung über 3-Wege-Ventil
- Optional: Zirkulationspumpe mit individuellem Zeitprogramm
- Optional: Individuelle Warmwasser-Temperaturregelung mit zusätzlich nachgeschalteter thermostatischer Auslauf-Temperaturregelung
- Solare Warmwasserbereitung über bivalenten Speicher
- Modulierende Ansteuerung der Solarpumpe für optimalen Solaretrag durch das Solarmodul SM100

### 1.1.6 Konnektivität mit Buderus - Immer die richtige Verbindung

#### Buderus Control Center Connect

Mit dem Buderus Control Center Connect ist das Buderus Heizsystem über das Internet bequem vom Wohnzimmer oder aus der Ferne regelbar. Das Buderus Control Center Connect besitzt alle Funktionen für eine anwenderfreundliche Heizungsregelung. So kann die Anlage anhand individueller Zeitprogramme und Temperaturen den eigenen Bedürfnissen angepasst werden.

Weitere Infos und Anmeldung unter: [www.buderus-connect.de](http://www.buderus-connect.de)

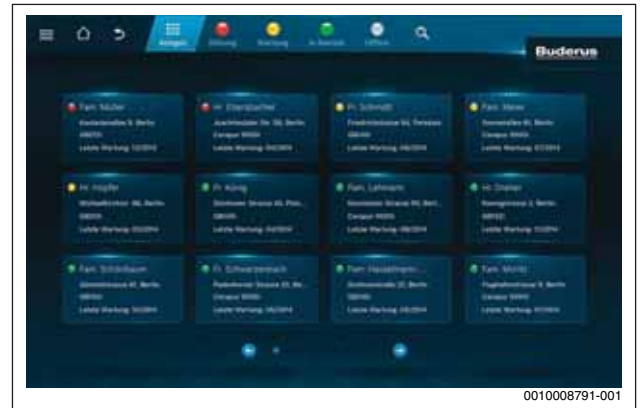


Bild 2 Buderus Control Center Connect

#### Alles Easy! mit den neuen Buderus Apps

Buderus Konnektivität – nutzen Sie unser Angebot für Ihren Erfolg!

- Begeistern Sie Ihren Kunden mit den innovativen Buderus-Apps für intuitive Bedienung sowie wichtige und auch nützliche Informationen.

App	Icon
EasyControl	

Tab. 1 Buderus App EasyControl

Mehr Informationen erhalten Sie auf unserer Produktseite: [www.buderus.de/apps](http://www.buderus.de/apps)



## Im Heizraum kein Internet – einfach gelöst mit PowerLAN

Mit PowerLAN erhalten Sie eine Internetverbindung über die Stromleitung, ohne zusätzliche Kabel zu verlegen. Die passenden PowerLAN-Adapter finden Sie auch im Buderus-Katalog.

- ▶ PowerLAN-Adapter in eine Steckdose in der Nähe Ihres Routers stecken.
- ▶ Zweiten PowerLAN-Adapter in eine Steckdose in der Nähe des Brennwertgeräts stecken.  
Jetzt wird die Verbindung zwischen den PowerLAN-Adapttern automatisch hergestellt.
- ▶ Ersten PowerLAN-Adapter über ein Netzkabel mit einem LAN-Anschluss des Routers verbinden.
- ▶ Zweiten PowerLAN-Adapter mit dem LAN-Anschluss des Brennwertgeräts verbinden.

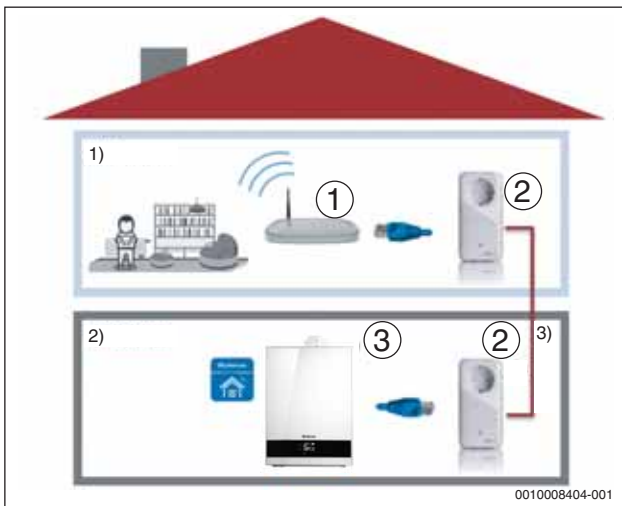


Bild 3 PowerLAN

- 1) Wohnraum
- 2) Heizraum
- 3) Stromnetz
- [1] Router
- [2] PowerLAN-Adapter
- [3] Brennwertgerät

### 1.1.7 Spezielle Montagehinweise

Der Anschluss der Solarpumpe PS1 an die Anschlussklemme OS1 des Solarmoduls SM100 zur Drehzahlregelung der Pumpe ist wie folgt zu realisieren:

- Anschluss Drehzahlregelung Pumpe mit PWM oder 0...10 V:
  - 1 - Masse
  - 2 - PWM/0...10-V-Ausgang (Output)
  - 3 - PWM Eingang (Input, optionales Rückmeldesignal)

## 1.2 Anschluss des Pufferspeichers PNR

Die Pufferspeicheranschlüsse und die Positionierung der Temperaturfühler müssen wie nachfolgend beschrieben vorgenommen werden.

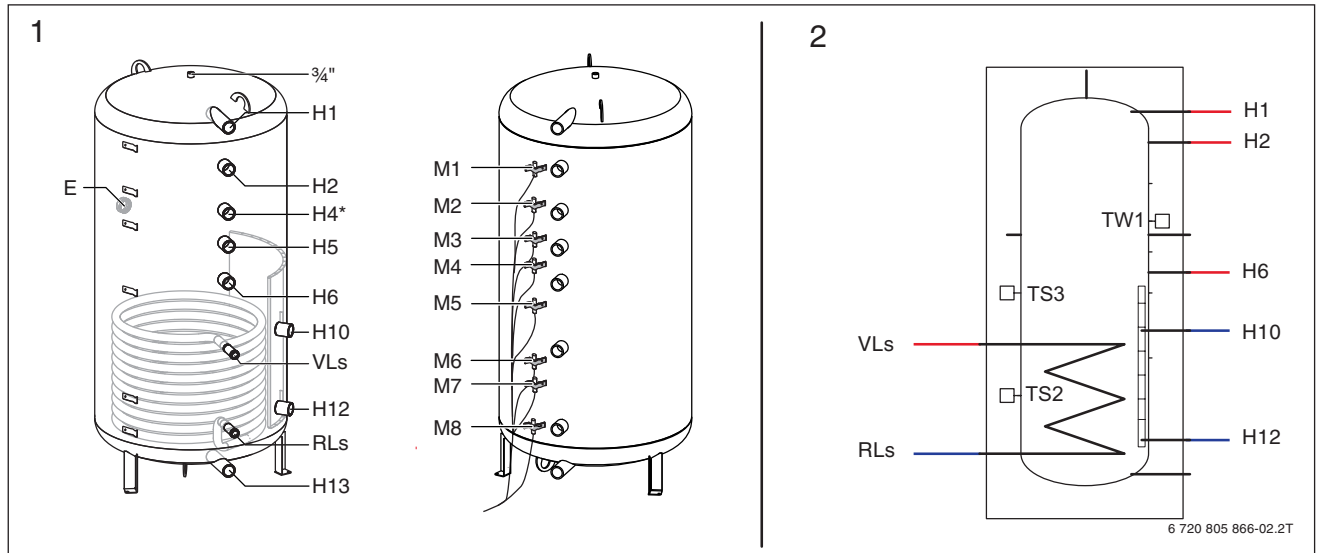


Bild 4 Übersicht der Pufferspeicher-Anschlüsse und Fühlerpositionen

- 1 Abbildung aus der Installationsanleitung Pufferspeicher PNR  
 2 Ausschnitt aus dem Anlagenschema (→ Seite 2)  
 \* Nur bei PNR 1000/5

E	Muffe für Elektro-Heizeinsatz
H1-H13	Anschlussstutzen
H1/H2/H6	Anschlussstutzen für Vorlauf
H10/H12	Anschlussstutzen für Rücklauf
M1-M8	Messstellen
RLs	Rücklauf, solarseitig
TS2	Temperaturfühler Speicher unten
TS3	Temperaturfühler Speicher Mitte
TW1	Speichertemperaturfühler
VLs	Vorlauf, solarseitig

Die verwendeten Temperaturfühler befinden sich in den folgenden Messstellen:

Messstelle	Temperaturfühler
M7	TS2
M5	TS3
M3	TW1

Tab. 2 Fühlerpositionen PNR 750

1.3 Elektrischer Anschluss

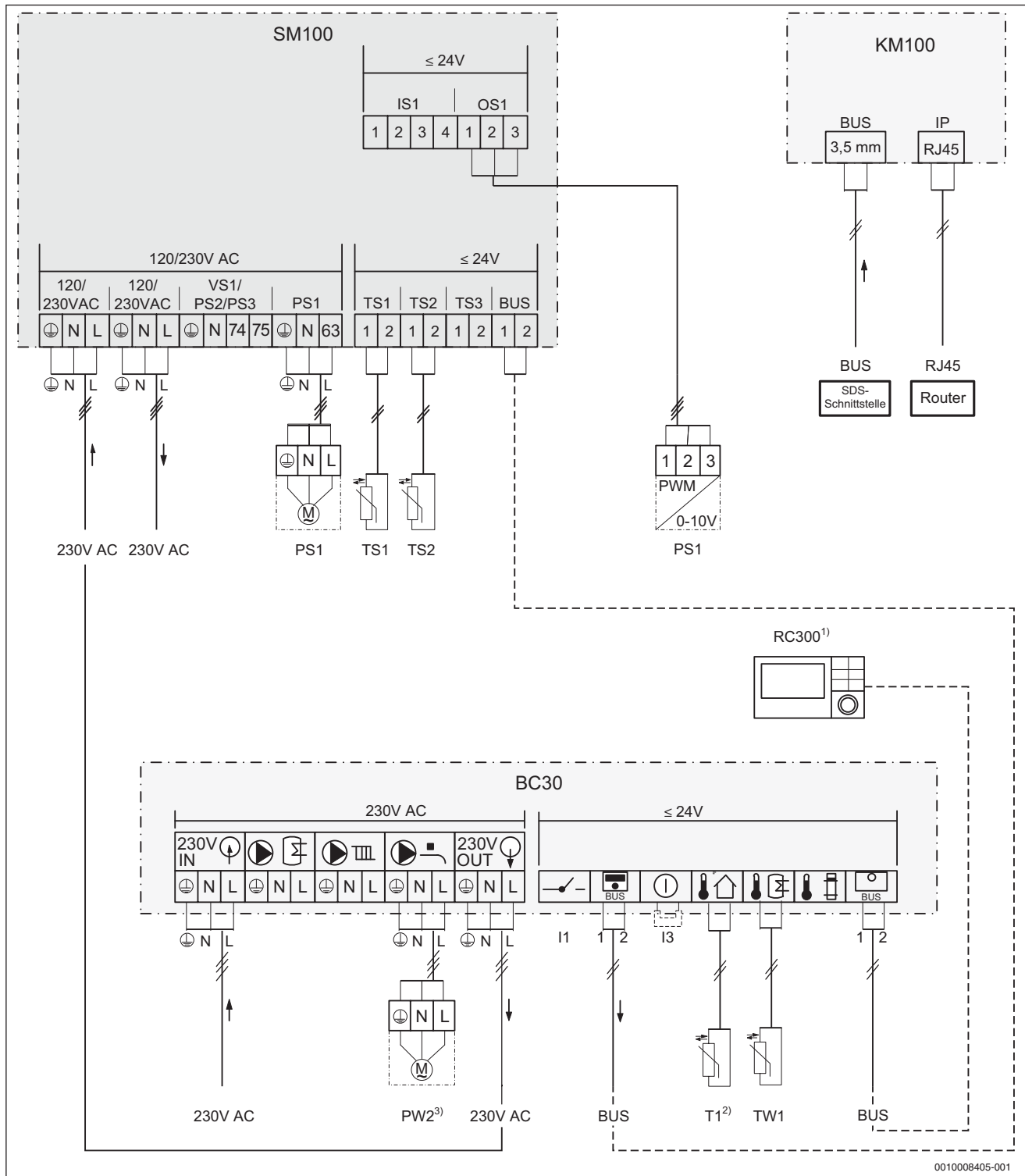


Bild 5 Schaltplan zum Anlagenbeispiel

- 1) Montage des RC300/RC310 im Wohnraum (alternativ: Montage um BC30 möglich)
- 2) Kabel zum Außentemperaturfühler (→ Tabelle 3)
- 3) Zirkulationspumpe optional (Zubehör)

### 1.3.1 Anschluss der BUS- und Fühlerleitungen

Länge	Empfohlener Querschnitt	Kabeltyp (Beispiel)
Bus-Leitungen		
< 100 m	0,50 mm <sup>2</sup>	J-Y (St) Y 2 x 2 x 0,6 ("Fernmeldeleitung")
100 – 300 m	1,50 mm <sup>2</sup>	LIYCY 2 x 2 x 0,75 (TP) (mit doppeltem Aderpaar je Anschlussklemme verdrahten)
Fühlerleitungen (Außentemperaturfühler)		
< 100 m	0,4 – 0,75 mm <sup>2</sup>	J-Y (St) 2 x 2 x 0,6

Tab. 3 Zulässige Leitungslängen

## 1.4 Anlagenkonfiguration



Vor der Spannungsversorgung der Anlage:

- ▶ Module kodieren.
- ▶ Alle Temperaturfühler anschließen.

### 1.4.1 Kodierschaltereinstellungen

Kodierschalter	Einstellung
SM100	1

Tab. 4 Einstellungen am SM100

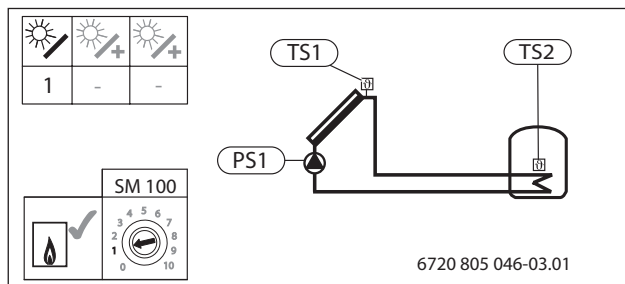


Bild 6 Solarmodul SM100

### 1.4.2 Einstellungen an der Bedieneinheit RC300/RC310

- ▶ Zur Erstkonfiguration der Bedieneinheit RC300/RC310 den Konfigurationsassistenten im Menü **Inbetriebnahme** starten.
- ▶ Nach der automatischen Konfiguration die folgenden Einstellungen kontrollieren:

Menüpunkt	Einstellung
<b>Inbetriebnahme</b>	
Konfigurationsassistent starten	Nein (nur zum Nachkonfigurieren erneut starten)
Heizkreis 1 installiert:	Am Wärmeerzeuger
Regelungsart Heizkreis 1:	Außentemperaturgeführt
Bedieneinheit Heizkreis 1:	RC300/RC310
Warmwassersystem 1 installiert:	Am Kessel
Konfiguration Warmwasser am Kessel:	Ladepumpe
Solarsystem installiert	Ja
Konfiguration bestätigen:	Ja (Die Anlage startet erst nach der Bestätigung!)
<b>Einstellungen Kesseldaten</b>	
Pumpenart:	Delta-p-geführt 1...4 (GB192-15i) bzw. 1...6 (GB192-25i) Gegebenenfalls auf die vorhandene Anlage anpassen. Grundeinstellung 2 entspricht 150 mbar Konstantdruck.
<b>Einstellungen Warmwassersystem 1</b>	
Zirkulationspumpe:	Ja (optional)
<b>Einstellungen Solar</b>	
Solarkonfiguration:	1
Solarsystem starten:	Ja (Die Anlage startet erst nach der Bestätigung!)
Solarkreis-Drehzahlregelung Solarpumpe:	PWM (die Solarpumpe läuft nur mit dieser Einstellung)
Solarertrag/-optimierung:	Die Brutto-Kollektorfläche und andere Parameter müssen definiert werden, damit der Solarertrag angezeigt wird

Tab. 5 Inbetriebnahme-Einstellungen

- ▶ Zeitprogramm für die Warmwasserbereitung einstellen.

## 2 Übersicht aller Anschlüsse des Regelsystems

### 2.1 Basiscontroller BC30

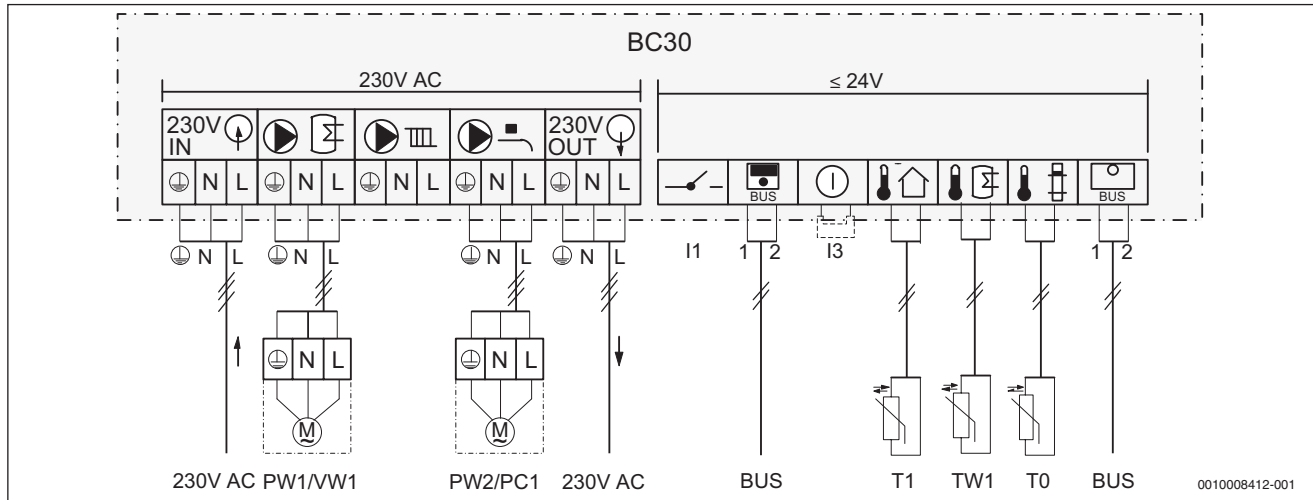


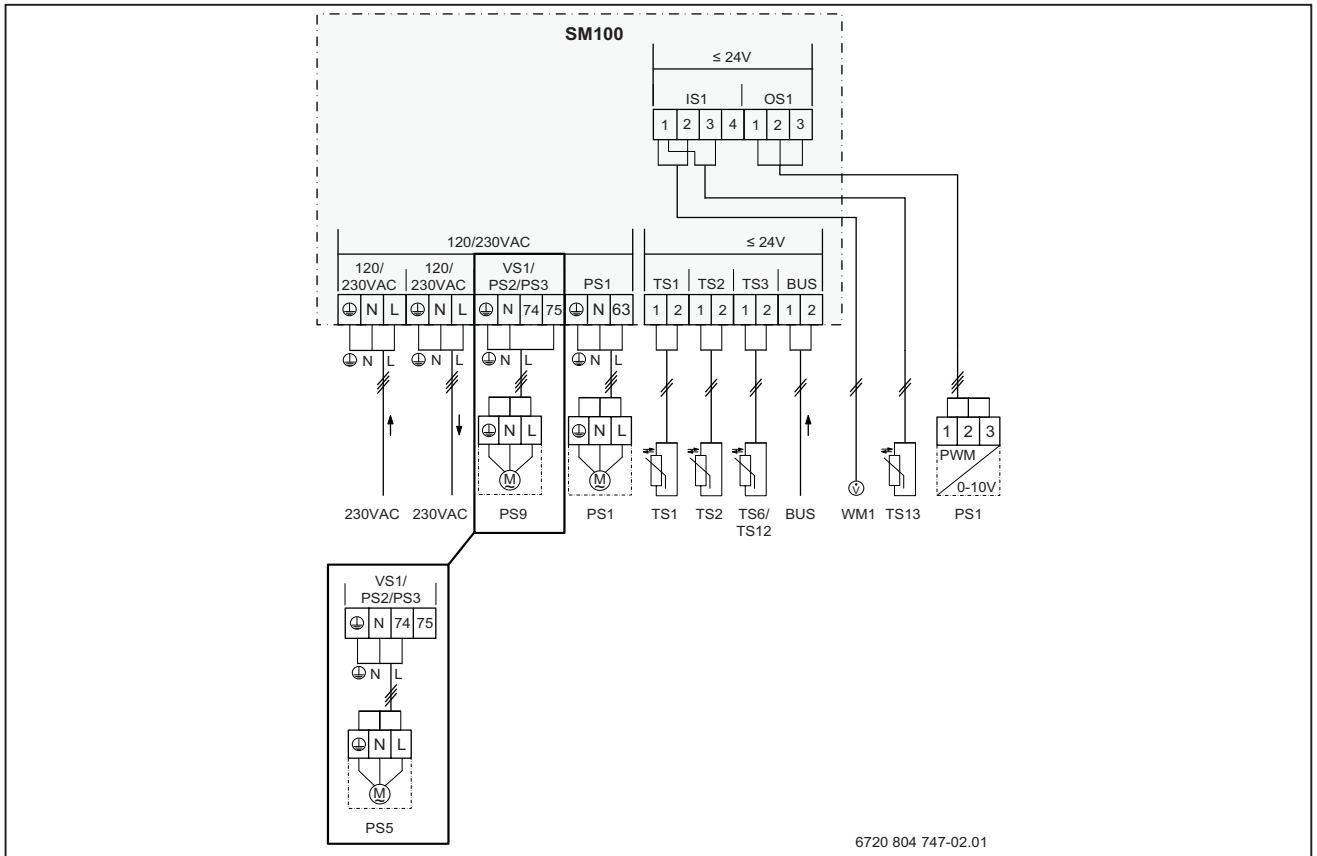
Bild 7 Anschlussklemmen des BC30

Klemme	Anschluss	Bezeichnung
IN	✓	Stromversorgung 230V AC
PW1/VW1	-	Speicherladepumpe oder externes 3-Wege-Ventil zur Speicherladung
PC0	-	Externe Heizungspumpe
PW2/PC1	(✓)	Zirkulationspumpe (optional) oder wahlweise externe Heizungspumpe
OUT	✓	Stromversorgung Module
I1	-	Wärmeanforderung (extern)
BUS	✓	Verbindung zu EMS Funktionsmodulen sowie Bedieneinheit (z. B. RC300/RC310) bei Wandmontage
I3	-	Externe Verriegelung
T1	✓	Außentemperaturfühler
TW	✓	Warmwassertemperaturfühler
T0	-	Temperaturfühler hydraulische Weiche
BUS	✓	Verbindung zu EMS Funktionsmodulen sowie Bedieneinheit (z. B. RC300/RC310) bei Wandmontage

Tab. 6 Übersicht der Klemmenbezeichnung



2.2 Solarmodul SM100



6720 804 747-02.01

Bild 8 Anschlussklemmen des SM100

Klemme	Anschluss	Hydraulik	Bezeichnung
PS1	✓	PS1	Solarpumpe Kollektorfeld 1
VS1/PS2/PS3	-	PS5	Speicherladepumpe bei Verwendung eines externen Wärmetauschers
	-	PS6	Speicherladepumpe für Umladesystem ohne Wärmetauscher (und thermische Desinfektion)
	-	PS9	Pumpe thermische Desinfektion
TS1	✓	TS1	Temperaturfühler Kollektorfeld 1
TS2	✓	TS2	Temperaturfühler Speicher 1 unten
TS3	-	TS6	Temperaturfühler Wärmetauscher
	-	TS12	Temperaturfühler im Vorlauf zum Solarkollektor (Wärmemengenzähler)
IS1	-	WM1	Volumenstromzähler Solarkreis
	-	TS13	Temperaturfühler im Rücklauf zum Solarkollektor (Wärmemengenzähler)
OS1	✓	PS1	PWM-Signal für Solarpumpe
BUS	✓		BUS-System EMS plus
230V AC	✓		Netzanschluss Modul

Tab. 7 Übersicht der Klemmenbezeichnungen

3 Symbolerklärung

Symbol	Bezeichnung	Symbol	Bezeichnung	Symbol	Bezeichnung
<b>Rohrleitungen/Elektrische Leitungen</b>					
	Vorlauf - Heizung/Solar		Rücklauf Sole		Warmwasserzirkulation
	Rücklauf - Heizung/Solar		Trinkwasser		Elektrische Verdrahtung
	Vorlauf Sole		Warmwasser		Elektrische Verdrahtung mit Unterbrechung
<b>Stellglieder/Ventile/Temperaturfühler/Pumpen</b>					
	Ventil		Differenzdruckregler		Pumpe
	Revisionsbypass		Sicherheitsventil		Rückschlagklappe
	Strangreguliertventil		Sicherheitsgruppe		Temperaturfühler/-wächter
	Überströmventil		3-Wege-Stellglied (mischen/verteilen)		Sicherheitstemperaturbegrenzer
	Filter-Absperrventil		Warmwassermischer, thermostatisch		Abgastemperaturfühler/-wächter
	Kappventil		3-Wege-Stellglied (umschalten)		Abgastemperaturbegrenzer
	Ventil, motorisch gesteuert		3-Wege-Stellglied (umschalten, stromlos geschlossen zu II)		Außentemperaturfühler
	Ventil, thermisch gesteuert		3-Wege-Stellglied (umschalten, stromlos geschlossen zu A)		Funk-Außentemperaturfühler
	Absperrventil, magnetisch gesteuert		4-Wege-Stellglied		...Funk...
<b>Diverses</b>					
	Thermometer		Ablauftrichter mit Geruchsverschluss		Hydraulische Weiche mit Fühler
	Manometer		Systemtrennung nach EN1717		Wärmetauscher
	Füllen/Entleeren		Ausdehnungsgefäß mit Kappventil		Volumenstrommesseinrichtung
	Wasserfilter		Auffangbehälter		Wärmemengenzähler
	Luftabscheider		Heizkreis		Warmwasseraustritt
	Automatischer Entlüfter		Fußboden-Heizkreis		Relais
	Kompensator		Hydraulische Weiche		Elektro-Heizeinsatz

Tab. 8 Hydraulische Symbole



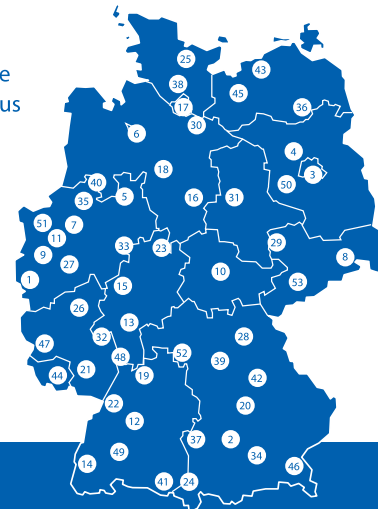
Niederlassung	PLZ/Ort	Straße	Telefon	Telefax	E-Mail-Adresse
1. Aachen	52080 Aachen	Hergelsbendenstr. 30	(0241) 9 68 24-0	(0241) 9 68 24-99	aachen@buderus.de
2. Augsburg	86156 Augsburg	Werner-Heisenberg-Str. 1	(0821) 4 44 81-0	(0821) 4 44 81-50	augsburg@buderus.de
3. Berlin-Tempelhof	12103 Berlin	Bessemerstr. 76A	(030) 7 54 88-0	(030) 7 54 88-160	berlin@buderus.de
4. Berlin/Brandenburg	16727 Velten	Berliner Str. 1	(03304) 3 77-0	(03304) 3 77-1 99	berlin.brandenburg@buderus.de
5. Bielefeld	33719 Bielefeld	Oldermanns Hof 4	(0521) 20 94-0	(0521) 20 94-2 28/2 26	bielefeld@buderus.de
6. Bremen	28816 Stuhr	Lise-Meitner-Str. 1	(0421) 89 91-0	(0421) 89 91-2 35/2 70	bremen@buderus.de
7. Dortmund	44319 Dortmund	Zeche-Norm-Str. 28	(0231) 92 72-0	(0231) 92 72-2 80	dortmund@buderus.de
8. Dresden	01458 Ottendorf-Okrilla	Jakobsdorfer Str. 4-6	(035205) 55-0	(035205) 55-1 11/2 22	dresden@buderus.de
9. Düsseldorf	40231 Düsseldorf	Höher Weg 268	(0211) 7 38 37-0	(0211) 7 38 37-21	duesseldorf@buderus.de
10. Erfurt	99091 Erfurt	Alte Mittelhäuser Str. 21	(0361) 7 79 50-0	(0361) 73 54 45	erfurt@buderus.de
11. Essen	45307 Essen	Eckenbergstr. 8	(0201) 5 61-0	(0201) 5 61-2 79	essen@buderus.de
12. Esslingen	73730 Esslingen	Wolf-Hirth-Str. 8	(0711) 93 14-5	(0711) 93 14-6 69	esslingen@buderus.de
13. Frankfurt	63110 Rodgau	Hermann-Staudinger-Str. 2	(06106) 8 43-0	(06106) 8 43-2 03	frankfurt@buderus.de
14. Freiburg	79108 Freiburg	Stübeweg 47	(0761) 5 10 05-0	(0761) 5 10 05-45/47	freiburg@buderus.de
15. Gießen	35394 Gießen	Rödgener Str. 47	(0641) 4 04-0	(0641) 4 04-2 21/2 22	giessen@buderus.de
16. Goslar	38644 Goslar	Magdeburger Kamp 7	(05321) 5 50-0	(05321) 5 50-1 39	goslar@buderus.de
17. Hamburg	21035 Hamburg	Wilhelm-Iwan-Ring 15	(040) 7 34 17-0	(040) 7 34 17-2 67/2 31/2 62	hamburg@buderus.de
18. Hannover	30916 Isernhagen	Stahlstr. 1	(0511) 77 03-0	(0511) 77 03-2 42	hannover@buderus.de
19. Heilbronn	74078 Heilbronn	Pfaffenstr. 55	(07131) 91 92-0	(07131) 91 92-2 11	heilbronn@buderus.de
20. Ingolstadt	85098 Großmehring	Max-Planck-Str. 1	(08456) 9 14-0	(08456) 9 14-2 22	ingolstadt@buderus.de
21. Kaiserslautern	67663 Kaiserslautern	Opelkreisel 24	(0631) 35 47-0	(0631) 35 47-1 07	kaiserslautern@buderus.de
22. Karlsruhe	76185 Karlsruhe	Hardeckstr. 1	(0721) 9 50 85-0	(0721) 9 50 85-33	karlsruhe@buderus.de
23. Kassel	34123 Kassel-Waldau	Heinrich-Hertz-Str. 7	(0561) 49 17 41-0	(0561) 49 17 41-29	kassel@buderus.de
24. Kempten	87437 Kempten	Heisinger Str. 21	(0831) 5 75 26-0	(0831) 5 75 26-50	kempten@buderus.de
25. Kiel	24145 Kiel	Edisonstr. 29	(0431) 6 96 95-0	(0431) 6 96 95-95	kiel@buderus.de
26. Koblenz	56220 Bassenheim	Am Gülsler Weg 15-17	(02625) 9 31-0	(02625) 9 31-2 24	koblenz@buderus.de
27. Köln	50858 Köln	Toyota-Allee 97	(02234) 92 01-0	(02234) 92 01-2 37	koeln@buderus.de
28. Kulmbach	95326 Kulmbach	Aufeld 2	(09221) 9 43-0	(09221) 9 43-2 92	kulmbach@buderus.de
29. Leipzig	04420 Markranstädt	Handelsstr. 22	(0341) 9 45 13-00	(0341) 9 42 00-62/89	leipzig@buderus.de
30. Lüneburg	21339 Lüneburg	Christian-Herbst-Str. 6	(04131) 2 97 19-0	(04131) 2 23 12-79	lueneburg@buderus.de
31. Magdeburg	39116 Magdeburg	Sudenburger Wuhne 63	(0391) 60 86-0	(0391) 60 86-2 15	magdeburg@buderus.de
32. Mainz	55129 Mainz	Carl-Zeiss-Str. 16	(06131) 92 25-0	(06131) 92 25-92	mainz@buderus.de
33. Meschede	59872 Meschede	Zum Rohland 1	(0291) 54 91-0	(0291) 66 98	meschede@buderus.de
34. München	81379 München	Boschetsrieder Str. 80	(089) 7 80 01-0	(089) 7 80 01-2 58/2 71	muenchen@buderus.de
35. Münster	48159 Münster	Haus Uhlenkotten 10	(0251) 7 80 06-0	(0251) 7 80 06-2 21	muenster@buderus.de
36. Neubrandenburg	17034 Neubrandenburg	Feldmark 9	(0395) 45 34-0	(0395) 4 22 87 32	neubrandenburg@buderus.de
37. Neu-Ulm	89231 Neu-Ulm	Böttgerstr. 6	(0731) 7 07 90-0	(0731) 7 07 90-82	neu-ulm@buderus.de
38. Norderstedt	22848 Norderstedt	Gutenberggring 53	(040) 7 34 17-0	(040) 50 09-14 80	norderstedt@buderus.de
39. Nürnberg	90425 Nürnberg	Kilianstr. 112	(0911) 36 02-0	(0911) 36 02-2 74	nuernberg@buderus.de
40. Osnabrück	49078 Osnabrück	Am Schürholz 4	(0541) 94 61-0	(0541) 94 61-2 22	osnabrueck@buderus.de
41. Ravensburg	88069 Tettngang	Dr.-Klein-Str. 17-21	(07542) 5 50-0	(07542) 5 50-2 22	ravensburg-tettngang@buderus.de
42. Regensburg	93092 Barbing	Von-Miller-Str. 16	(09401) 8 88-0	(09401) 8 88-49	regensburg@buderus.de
43. Rostock	18182 Bentwisch	Hansestr. 5	(0381) 6 09 69-0	(0381) 6 86 51 70	rostock@buderus.de
44. Saarbrücken	66130 Saarbrücken	Kurt-Schumacher-Str. 38	(0681) 8 83 38-0	(0681) 8 83 38-33	saarbruecken@buderus.de
45. Schwerin	19075 Pampow	Fährweg 10	(03865) 78 03-0	(03865) 32 62	schwerin@buderus.de
46. Traunstein	83278 Traunstein/Haslach	Falkensteinstr. 6	(0861) 20 91-0	(0861) 20 91-2 22	traunstein@buderus.de
47. Trier	54343 Föhren	Europa-Allee 24	(06502) 9 34-0	(06502) 9 34-2 22	trier@buderus.de
48. Viernheim	68519 Viernheim	Erich-Kästner-Allee 1	(06204) 91 90-0	(06204) 91 90-2 21	viernheim@buderus.de
49. Villingen-Schwenningen	78652 Deißlingen	Baarstr. 23	(07420) 9 22-0	(07420) 9 22-2 22	schwenningen@buderus.de
50. Werder	14542 Werder/Plötzin	Am Magna Park 4	(03327) 57 49-110	(03327) 57 49-1 11	werder@buderus.de
51. Wesel	46485 Wesel	Am Schornacker 119	(0281) 9 52 51-0	(0281) 9 52 51-20	wesel@buderus.de
52. Würzburg	97228 Rottendorf	Edekastr. 8	(09302) 9 04-0	(09302) 9 04-1 11	wuerzburg@buderus.de
53. Zwickau	08058 Zwickau	Berthelsdorfer Str. 12	(0375) 44 10-0	(0375) 47 59 96	zwickau@buderus.de

Kundendienst  
Telefon (01 806) 990 990\*  
24 Stunden / 365 Tage  
Fax (01 806) 990 992\*  
E-Mail Kundendienst@buderus.de

Kundendienstauftragsannahme  
Fax (01 806) 990 991\*  
E-Mail Kundendienstauftrag@buderus.de

\* aus dem deutschen Festnetz 0,20 €/Gespräch, aus nationalen Mobilfunknetzen max. 0,60 €/Gespräch

Von Buderus erhalten Sie das komplette Programm hochwertiger Heiztechnik aus einer Hand. Wir stehen Ihnen bei allen Fragen mit Rat und Tat zur Seite. Sprechen Sie Ihre zuständige Niederlassung oder unseren Kundendienst an. Aktuelle Informationen finden Sie auch im Internet unter [www.buderus.de](http://www.buderus.de).



...0180call

6720814290 (2016/02)  
Technische Änderungen vorbehalten.