

Austausch Strömungskontrollschalter

für Vitodens 200, Typ WB2 und Vitodens 300, Typ WB3A

Sicherheitshinweise



Bitte befolgen Sie diese Sicherheitshinweise genau, um Gefahren und Schäden für Menschen und Sachwerte auszuschließen.

Erläuterung der Sicherheitshinweise

Hinweis

Angaben mit dem Wort Hinweis enthalten Zusatzinformationen.

Montage, Erstinbetriebnahme, Inspektion, Wartung und Instandsetzung müssen von autorisierten Fachkräften (Heizungsfachbetrieb/Vertragsinstallationsunternehmen) durchgeführt werden.

Bei Arbeiten an Gerät/Heizungsanlage diese spannungsfrei schalten (z.B. an der separaten Sicherung oder einem Hauptschalter) und gegen Wiedereinschalten sichern.

Bei Brennstoff Gas den Gasabsperrhahn schließen und gegen ungewolltes Öffnen sichern.

Die Instandsetzung von Bauteilen mit sicherheitstechnischer Funktion gefährdet den sicheren Betrieb der Anlage. Bei Austausch ausschließlich Viessmann Originalteile oder von Viessmann freigegebene Ersatzteile verwenden.

Heizkessel öffnen und entleeren

1. Vorderblech und Kapselblech abbauen.
2. Heizkessel heizwasserseitig entleeren.



Serviceanleitung
Vitodens 200

Verwendungshinweis

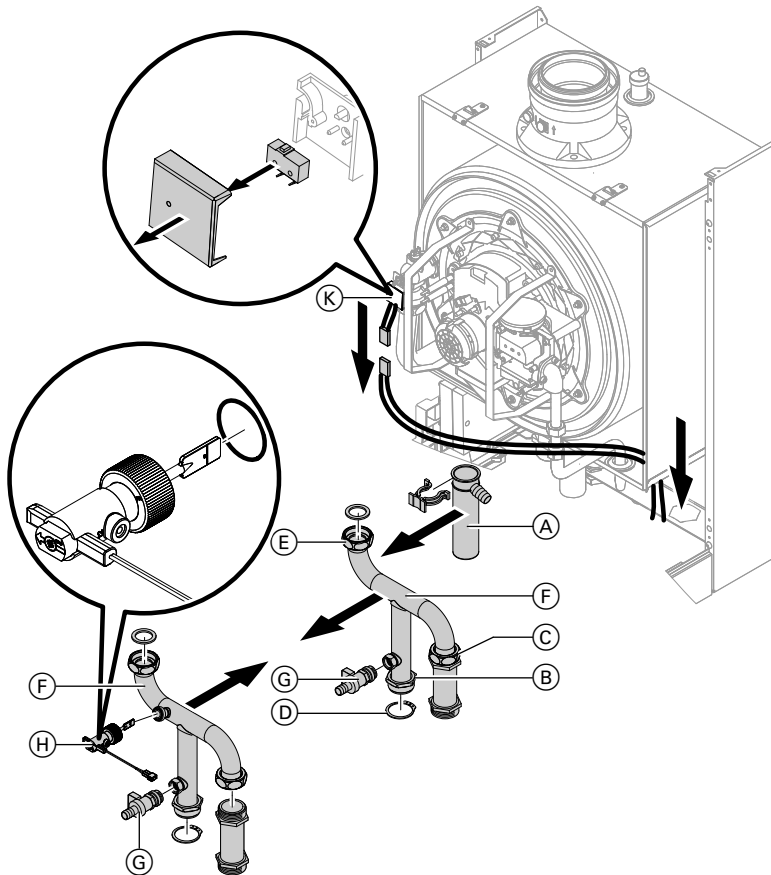
- Herstell-Nr. (siehe Typenschild):
- 7142124
 - 7142125
 - 7159979
 - 7159980
 - 7159981
 - 7159982
 - 7176778
 - 7176779
 - 7176780
 - 7176781
 - 7179093
 - 7179094
 - 7188577
 - 7188578

Montage

Hinweis

Beim Ausbau kann noch Restwasser austreten. Falls erforderlich, Bauteile unterhalb der Verrohrung abdecken.

Montage (Fortsetzung)



1. Falls vorhanden: Umwälzpumpe aus Heizwasserrücklauf ausbauen.
2. Siphon (A) ausbauen.
3. Überwurfmuttern (B) und (C) lösen und bauseitige Heizwasserrücklaufleitungen abbauen.
4. Sicherungsring (D) mit Sicherungsringzange (DIN 5254 A 2) entfernen.
5. Überwurfmutter (E) lösen und Rücklaufrohr (F) herausnehmen.
6. KFE-Hahn (G) vom alten Rücklaufrohr (F) abbauen und am neuen Rücklaufrohr (F) eindichten.

Montage (Fortsetzung)

7. Neues Rücklaufrohr (F) mit neuen Dichtungen einsetzen und mit Sicherungsring (D) arretieren.

Anzugsdrehmoment für Überwurfmuttern:

- (B) 100 Nm
(C) und (E) 130 Nm

8. Bauseitige Heizwasserrücklaufleitungen mit neuen Dichtungen anbauen.
9. Schutzhülse vom neuen Strömungskontrollschalter (H) abziehen. O-Ring aus Schutzhülse nehmen und in Nut am Strömungskontrollschalter (H) einsetzen.
10. Strömungskontrollschalter (H) anbauen und Überwurfmutter festziehen.

Hinweis

Strömungskontrollschalter entsprechend der Abbildung einbauen und Pfeil in Strömungsrichtung ausrichten.

11. Leitungsbinder von der Anschlussleitung am alten Strömungskontrollschalter (K) lösen.
12. Anschlussleitung mit Stecker 33 vom alten Strömungskontrollschalter (K) abziehen.

13. Stecker 33 von der Anschlussleitung abbauen.
14. Anschlussleitung nach unten aus der Durchführungstülle herausziehen.
15. Stecker 33 wieder an Anschlussleitung bauen.
16. Anschlussleitung am neuen Strömungskontrollschalter (H) aufstecken und mit Leitungsbindern fixieren.

Hinweis

Anschlussleitung darf nicht an heißen Bauteilen anliegen.

17. Verbliebene Leitungen wieder mit Leitungsbindern fixieren.
18. Abdeckung von Strömungskontrollschalter (K) abbauen und Mikroschalter herausnehmen. Abdeckung wieder anbauen.
19. Heizkessel in umgekehrter Reihenfolge zusammenbauen.
20. Heizkessel mit Wasser füllen, entlüften, spülen und Dichtheit prüfen.



Serviceanleitung







Viessmann Werke GmbH & Co KG
D-35107 Allendorf
Telefon: 0 64 52 70-0
Telefax: 0 64 52 70-27 80
www.viessmann.de

5546 945 Technische Änderungen vorbehalten!