



Schallgedämmte Lüftungsboxen mit
Volumenströmen bis 11.830 m³/h.

Gehäuse als selbsttragende Rahmen-
konstruktion aus Aluminium-Hohlprofilen,
Seitenwände verzinktem Stahlblech
mit Schalldämmauskleidung 25 mm,
nicht brennbar (M0). Ansaug- und
Ausblasstutzen mit Gummilippendichtungen
zum Anschluss an Normrohre. Seitenwände
und Deckel zu Revisionszwecken
abnehmbar.
Komplett mit Montagehaltern.

Radiallaufräder aus Aluminium, freilaufend,
rückwärts gekrümmt. Statisch und
dynamisch ausgewuchtet nach ISO 1940.

EC-Motoren, im Luftstrom.
Interne Thermokontakte, Motorbemessung
Dauerbetrieb S1
Geschlossene Kugellager – wartungsfrei
100% drehzahlregelbar über integriertes
Drehzahl Potentiometer oder externen
Signaleingang 0–10 V
(unter 1V = Aus)
Ausgang 10 V



**Rückwärts gekrümmte
Radiallaufräder**
Statisch und dynamisch
ausgewuchtet gemäß ISO 1940,
aus Aluminium



Niedriger Geräuschpegel
Schalldämmauskleidung 25 mm,
nicht brennbar (M0)



Robuste Bauweise
Selbsttragende
Rahmenkonstruktion,
mit Kunststoffecken aus
Aluminiumprofilen.

CVAB N ECOWATT
Spannungsversorgung 1~ 230 V, 50/60 Hz
Schutzart IP 44
CVAT N ECOWATT
Spannungsversorgung 3~400 V, 50/60 Hz
Schutzart IP 44

Weitere Informationen:
- Maximale Fördermitteltemperaturen:
-20°C / +40°C
- Nur horizontale Achslage möglich

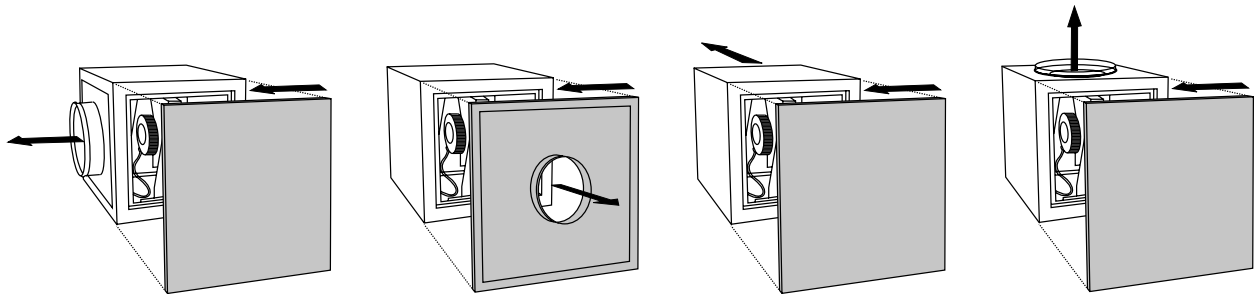


**Externer, wasserdichter
Klemmenkasten (IP55)**
Erleichtert die Installation.



VARIABLE AUSBLASRICHTUNG

Ausblasstutzen um 90° nach oben oder seitlich versetzbar



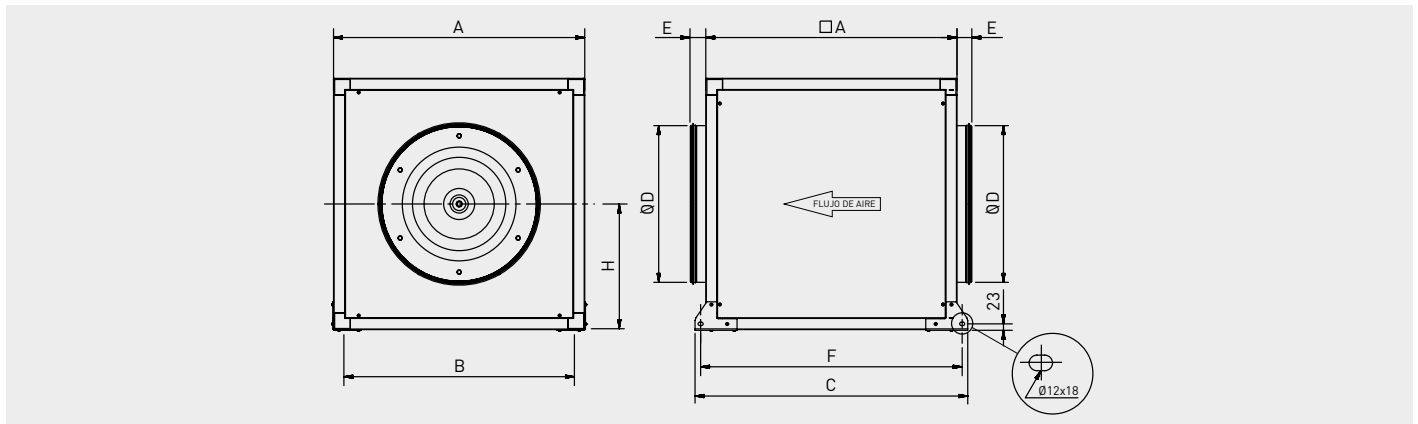
TECHNISCHE DATEN

Überprüfen Sie vor der Installation, ob die auf dem Typenschild angegebenen elektrischen Eigenschaften des Produkts (Spannung, Leistung, Frequenz usw.) mit denen der vorgesehenen Stromversorgung übereinstimmen.

Modell	Artikel Nr.	Steuer- spannung [V]	Drehzahl [min ⁻¹]	Leistungs- aufnahme max. [W]	Motorstrom [A]	Volumen- strom (freibl.) [m ³ /h]	Schalldruckpegel* [dB(A)]			Gewicht [kg]
							Saugseite	Druckseite	Abstrahlung	
Wechselstrom 1– 230V, 50/60 Hz, EC-Motor										
CVAB-1400/250N ECOWATT	5137829600	10	2650	200	1,3	1.318	59	63	47	25
		8	2273	129	0,9	1.126	56	60	44	
		6	1787	67	0,5	866	51	55	39	
		4	1270	29	0,3	638	43	47	31	
CVAB-2000/315N ECOWATT	5137829700	10	1899	210	0,9	2.103	56	61	49	26
		8	1671	148	0,7	1.861	53	58	46	
		6	1336	81	0,4	1.471	48	53	41	
CVAB-3000/355N ECOWATT	5137829800	10	1799	347	1,4	3.049	61	65	50	41
		8	1592	251	1,1	2.728	58	62	47	
		6	1277	131	0,6	2.212	53	57	42	
CVAB-4000/400N ECOWATT	5137829900	10	1644	497	2,1	4.116	61	63	52	42
		8	1516	394	1,6	3.645	59	61	50	
		6	1233	216	0,9	2.964	54	56	46	
CVAB-6000/450 N ECOWATT	5137830000	10	1459	1021	4,17	6.391	64	65	55	49
		8	1285	711	2,94	5.061	62	63	51	
		6	1060	407	1,68	4.594	58	58	48	
CVAT-9000/500 N ECOWATT	5137835100	10	1370	1235	2,1	7620	63	63	51	61
		8	1220	878	1,5	6700	61	61	48	
		6	1010	508	0,9	5510	57	56	44	
CVAT-12000/560 N ECOWATT	5137835200	10	1380	2653	3,9	11830	68	69	53	85
		8	1150	1555	2,4	9710	64	65	49	
		6	920	809	1,4	7690	59	60	44	
		4	680	361	0,7	5740	53	54	37	

* Schalldruckpegel, gemessen in 1,5 m Entfernung in Freifeld Q1 am Punkt 2, 5, 8 und 11 der Kennlinie.

ABMESSUNGEN (MM)



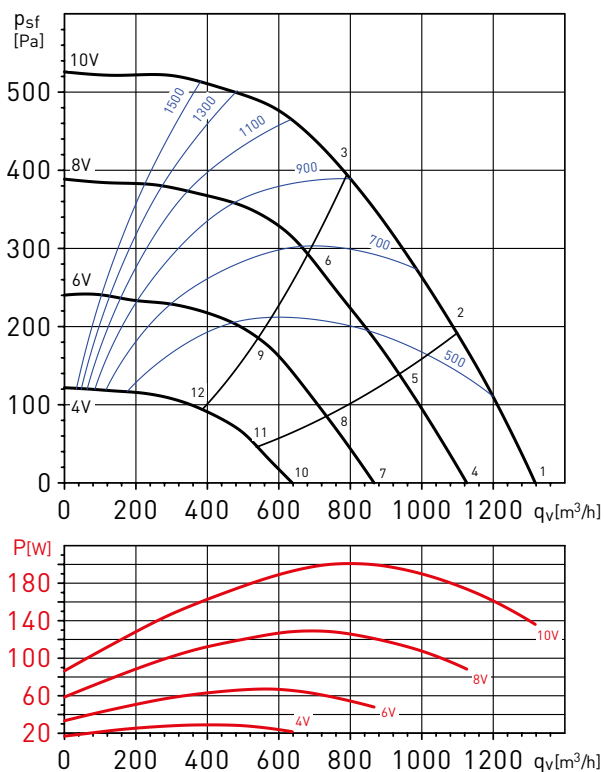
Modell CVAB-N ECOWATT	A	B	C	D	E	F	H
1400/250 N	500	457	574	250	58	534	250
2000/315 N	500	457	574	315	58	534	250
3000/355 N	650	607	724	355	58	684	325
4000/400 N	650	607	724	400	58	684	325
6000/450 N	750	707	824	450	58	784	375
9000/500 N	800	757	874	500	58	834	400
12000/560 N	900	826	977	560	58	937	450

LEISTUNGSKURVEN - AKUSTISCHE EIGENSCHAFTEN

- q_v : Volumenstrom in m^3/h
- p_{st} : Statischer Druck in Pa
- P: Eingangsleistung in W

- SFP: Specific fan power in $W/m^3/s$ (blaue Kurven)
- Leistungsdaten gemäß ISO 5801 und AMCA 210-99 Standards
- Schalleistungsspektrum (dB(A))

CVAB-1400/250N ECOWATT



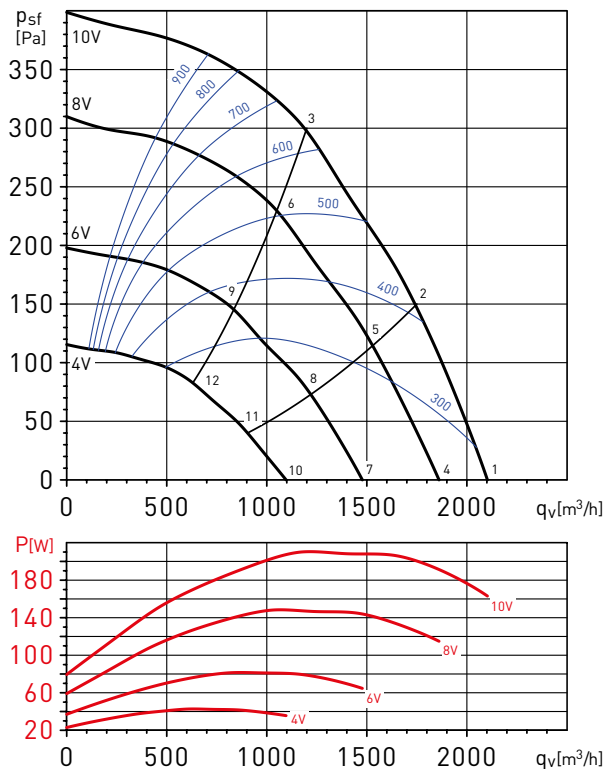
BETRIEBSPUNKT		63	125	250	500	1.000	2.000	4.000	8.000	LWA
1	SAUGSEITE	44	54	71	74	76	69	66	65	80
	DRUCKSEITE	44	53	61	59	71	71	68	65	76
	GEHÄUSE	44	51	52	55	58	56	55	54	63
2	SAUGSEITE	40	53	70	72	73	67	65	62	77
	DRUCKSEITE	42	51	60	57	69	69	66	62	73
	GEHÄUSE	40	50	51	53	55	54	54	51	61
3	SAUGSEITE	37	51	68	69	70	65	64	61	75
	DRUCKSEITE	40	47	56	54	65	66	65	60	71
	GEHÄUSE	37	48	49	50	52	52	53	50	59
4	SAUGSEITE	41	51	68	71	73	66	63	62	76
	DRUCKSEITE	41	50	58	56	68	68	65	62	72
	GEHÄUSE	41	48	49	52	55	53	52	51	60
5	SAUGSEITE	37	50	67	69	70	64	62	59	74
	DRUCKSEITE	39	48	57	54	66	66	63	59	70
	GEHÄUSE	37	47	48	50	52	51	51	48	58
6	SAUGSEITE	34	48	65	66	67	62	61	58	72
	DRUCKSEITE	37	44	53	51	62	63	62	57	67
	GEHÄUSE	34	45	46	47	49	49	50	47	56
7	SAUGSEITE	32	42	59	62	64	57	54	53	68
	DRUCKSEITE	35	44	52	50	62	62	59	56	67
	GEHÄUSE	32	39	40	43	46	44	43	42	52
8	SAUGSEITE	31	44	61	63	64	58	56	53	69
	DRUCKSEITE	33	42	51	48	60	60	57	53	65
	GEHÄUSE	31	41	42	44	46	45	45	42	53
9	SAUGSEITE	28	42	59	60	61	56	55	52	66
	DRUCKSEITE	31	38	47	45	56	57	56	51	62
	GEHÄUSE	28	39	40	41	43	43	44	41	51
10	SAUGSEITE	28	38	55	58	60	53	50	49	64
	DRUCKSEITE	28	37	45	43	55	55	52	49	60
	GEHÄUSE	28	35	36	39	42	40	39	38	48
11	SAUGSEITE	24	37	54	56	57	51	49	46	62
	DRUCKSEITE	26	35	44	41	53	53	50	46	58
	GEHÄUSE	24	34	35	37	39	38	38	35	45
12	SAUGSEITE	21	35	52	53	54	49	48	45	59
	DRUCKSEITE	24	31	40	38	49	50	49	44	55
	GEHÄUSE	21	32	33	34	36	36	37	34	43

LEISTUNGSKURVEN - AKUSTISCHE EIGENSCHAFTEN

- q_v : Volumenstrom in m^3/h
- p_{sf} : Statischer Druck in Pa
- P: Eingangsleistung in W

- SFP: Specific fan power in $W/m^3/s$ (blaue Kurven)
- Leistungsdaten gemäß ISO 5801 und AMCA 210-99 Standards
- Schallleistungsspektrum (dB(A))

CVAB-2000/315N ECOWATT



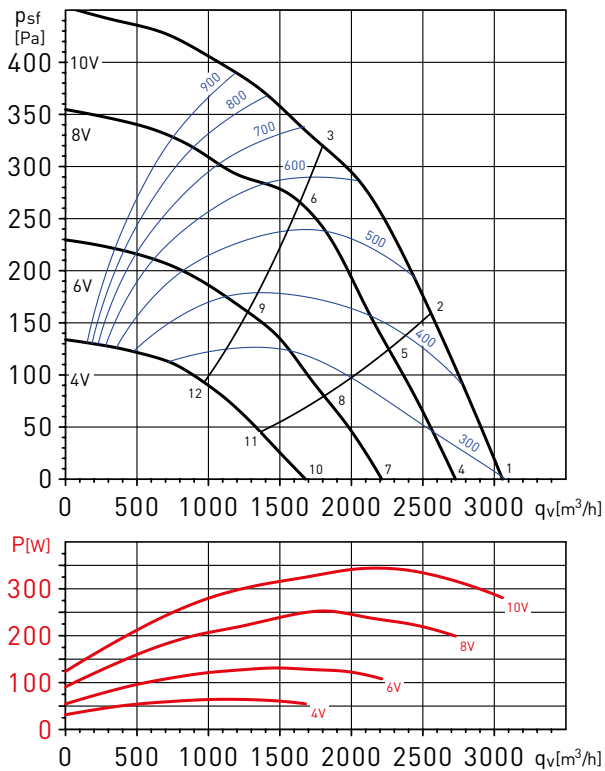
BETRIEBSPUNKT	63	125	250	500	1.000	2.000	4.000	8.000	LWA	
1	SAUGSEITE	41	55	74	68	67	65	65	57	76
	DRUCKSEITE	41	53	65	59	67	66	64	57	72
	GEHÄUSE	41	49	58	56	59	57	56	49	65
2	SAUGSEITE	39	51	73	68	65	64	61	53	75
	DRUCKSEITE	39	51	63	58	65	65	60	53	70
	GEHÄUSE	39	45	57	56	57	56	52	45	63
3	SAUGSEITE	37	49	68	68	65	62	59	53	73
	DRUCKSEITE	36	47	58	56	65	64	60	53	69
	GEHÄUSE	37	43	52	56	57	54	50	45	62
4	SAUGSEITE	38	52	71	65	64	62	62	54	74
	DRUCKSEITE	38	50	62	56	64	63	61	54	69
	GEHÄUSE	38	46	55	53	56	54	53	46	62
5	SAUGSEITE	36	48	70	65	62	61	58	50	72
	DRUCKSEITE	36	48	60	55	62	62	57	50	67
	GEHÄUSE	36	42	54	53	54	53	49	42	60
6	SAUGSEITE	34	46	65	65	62	59	56	50	70
	DRUCKSEITE	33	44	55	53	62	61	57	50	66
	GEHÄUSE	34	40	49	53	54	51	47	42	59
7	SAUGSEITE	31	45	64	58	57	55	55	47	66
	DRUCKSEITE	33	45	57	51	59	58	56	49	64
	GEHÄUSE	31	39	48	46	49	47	46	39	54
8	SAUGSEITE	31	43	65	60	57	56	53	45	68
	DRUCKSEITE	31	43	55	50	57	57	52	45	62
	GEHÄUSE	31	37	49	48	49	48	44	37	55
9	SAUGSEITE	29	41	60	60	57	54	51	45	65
	DRUCKSEITE	28	39	50	48	57	56	52	45	61
	GEHÄUSE	29	35	44	48	49	46	42	37	54
10	SAUGSEITE	27	41	60	54	53	51	51	43	63
	DRUCKSEITE	27	39	51	45	53	52	50	43	59
	GEHÄUSE	27	35	44	42	45	43	42	35	51
11	SAUGSEITE	25	37	59	54	51	50	47	39	62
	DRUCKSEITE	25	37	49	44	51	51	46	39	57
	GEHÄUSE	25	31	43	42	43	42	38	31	50
12	SAUGSEITE	23	35	54	54	51	48	45	39	59
	DRUCKSEITE	22	33	44	42	51	50	46	39	55
	GEHÄUSE	23	29	38	42	43	40	36	31	48

LEISTUNGSKURVEN - AKUSTISCHE EIGENSCHAFTEN

- q_v : Volumenstrom in m^3/h
- p_{st} : Statischer Druck in Pa
- P: Eingangsleistung in W

- SFP: Specific fan power in $W/m^3/s$ (blaue Kurven)
- Leistungsdaten gemäß ISO 5801 und AMCA 210-99 Standards
- Schalleistungsspektrum (dB(A))

CVAB-3000/355N ECOWATT



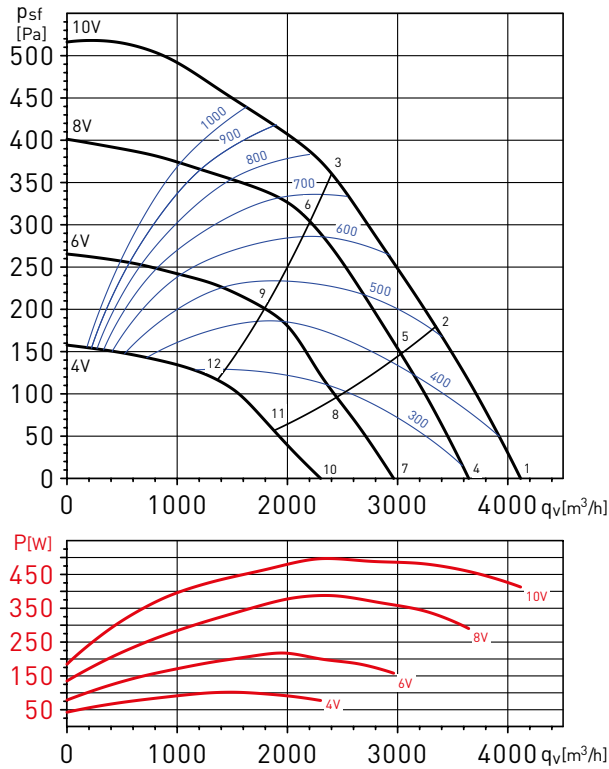
BETRIEBSPUNKT		63	125	250	500	1.000	2.000	4.000	8.000	LWA
1	SAUGSEITE	49	62	75	76	73	71	70	65	81
	DRUCKSEITE	52	54	68	66	73	71	67	59	77
	GEHÄUSE	44	52	60	57	58	58	59	53	66
2	SAUGSEITE	47	60	73	75	71	70	68	61	79
	DRUCKSEITE	50	52	66	64	72	69	64	56	75
	GEHÄUSE	42	50	58	56	56	57	57	49	64
3	SAUGSEITE	43	60	71	74	70	69	64	57	78
	DRUCKSEITE	51	50	63	64	71	67	62	54	74
	GEHÄUSE	38	50	56	55	55	56	53	45	62
4	SAUGSEITE	46	59	72	73	70	68	67	62	78
	DRUCKSEITE	49	51	65	63	70	68	64	56	74
	GEHÄUSE	41	49	57	54	55	55	56	50	63
5	SAUGSEITE	44	57	70	72	68	67	65	58	77
	DRUCKSEITE	47	49	63	61	69	66	61	53	73
	GEHÄUSE	39	47	55	53	53	54	54	46	62
6	SAUGSEITE	40	57	68	71	67	66	61	54	75
	DRUCKSEITE	48	47	60	61	68	64	59	51	71
	GEHÄUSE	35	47	53	52	52	53	50	42	60
7	SAUGSEITE	39	52	65	66	63	61	60	55	71
	DRUCKSEITE	45	47	61	59	66	64	60	52	69
	GEHÄUSE	34	42	50	47	48	48	49	43	56
8	SAUGSEITE	40	53	66	68	64	63	61	54	72
	DRUCKSEITE	43	45	59	57	65	62	57	49	68
	GEHÄUSE	35	43	51	49	49	50	50	42	57
9	SAUGSEITE	36	53	64	67	63	62	57	50	70
	DRUCKSEITE	44	43	56	57	64	60	55	47	66
	GEHÄUSE	31	43	49	48	48	49	46	38	55
10	SAUGSEITE	36	49	62	63	60	58	57	52	67
	DRUCKSEITE	39	41	55	53	60	58	54	46	64
	GEHÄUSE	31	39	47	44	45	45	46	40	53
11	SAUGSEITE	34	47	60	62	58	57	55	48	66
	DRUCKSEITE	37	39	53	51	59	56	51	43	62
	GEHÄUSE	29	37	45	43	43	44	44	36	51
12	SAUGSEITE	30	47	58	61	57	56	51	44	64
	DRUCKSEITE	38	37	50	51	58	54	49	41	60
	GEHÄUSE	25	37	43	42	42	43	40	32	49

LEISTUNGSKURVEN - AKUSTISCHE EIGENSCHAFTEN

- q_v : Volumenstrom in m^3/h
- p_{sf} : Statischer Druck in Pa
- P: Eingangsleistung in W

- SFP: Specific fan power in $W/m^3/s$ (blaue Kurven)
- Leistungsdaten gemäß ISO 5801 und AMCA 210-99 Standards
- Schallleistungsspektrum (dB(A))

CVAB-4000/400N ECOWATT



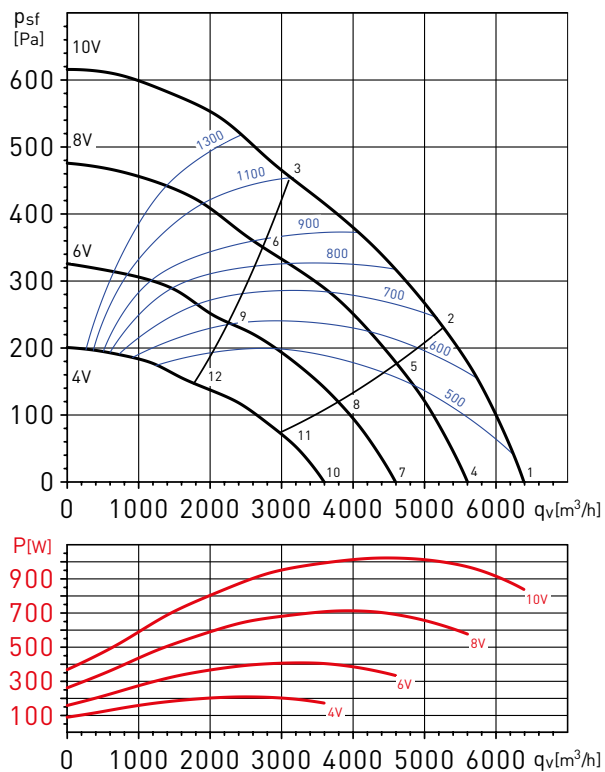
BETRIEBSPUNKT		63	125	250	500	1.000	2.000	4.000	8.000	LWA
1	SAUGSEITE	49	64	73	74	70	69	66	61	79
	DRUCKSEITE	51	59	65	66	75	72	68	60	78
	GEHÄUSE	49	54	60	55	65	60	60	56	69
2	SAUGSEITE	47	63	73	72	68	66	63	56	77
	DRUCKSEITE	49	56	60	64	72	69	64	56	75
	GEHÄUSE	47	53	60	53	63	57	57	51	67
3	SAUGSEITE	42	62	72	71	67	65	62	55	76
	DRUCKSEITE	48	55	59	64	73	69	65	59	76
	GEHÄUSE	42	52	59	52	62	56	56	50	66
4	SAUGSEITE	47	62	71	72	68	67	64	59	77
	DRUCKSEITE	49	57	63	64	73	70	66	58	76
	GEHÄUSE	47	52	58	53	63	58	58	54	67
5	SAUGSEITE	45	61	71	70	66	64	61	54	75
	DRUCKSEITE	47	54	58	62	70	67	62	54	73
	GEHÄUSE	45	51	58	51	61	55	55	49	65
6	SAUGSEITE	40	60	70	69	65	63	60	53	74
	DRUCKSEITE	46	53	57	62	71	67	63	57	74
	GEHÄUSE	40	50	57	50	60	54	54	48	64
7	SAUGSEITE	41	56	65	66	62	61	58	53	70
	DRUCKSEITE	45	53	59	60	69	66	62	54	72
	GEHÄUSE	41	46	52	47	57	52	52	48	61
8	SAUGSEITE	41	57	67	66	62	60	57	50	71
	DRUCKSEITE	43	50	54	58	66	63	58	50	69
	GEHÄUSE	41	47	54	47	57	51	51	45	60
9	SAUGSEITE	36	56	66	65	61	59	56	49	70
	DRUCKSEITE	42	49	53	58	67	63	59	53	69
	GEHÄUSE	36	46	53	46	56	50	50	44	59
10	SAUGSEITE	37	52	61	62	58	57	54	49	66
	DRUCKSEITE	39	47	53	54	63	60	56	48	66
	GEHÄUSE	37	42	48	43	53	48	48	44	57
11	SAUGSEITE	35	51	61	60	56	54	51	44	65
	DRUCKSEITE	37	44	48	52	60	57	52	44	63
	GEHÄUSE	35	41	48	41	51	45	45	39	55
12	SAUGSEITE	30	50	60	59	55	53	50	43	64
	DRUCKSEITE	36	43	47	52	61	57	53	47	63
	GEHÄUSE	30	40	47	40	50	44	44	38	54

LEISTUNGSKURVEN - AKUSTISCHE EIGENSCHAFTEN

- q_v : Volumenstrom in m^3/h
- p_{sf} : Statischer Druck in Pa
- P: Eingangsleistung in W

- SFP: Specific fan power in $W/m^3/s$ (blaue Kurven)
- Leistungsdaten gemäß ISO 5801 und AMCA 210-99 Standards
- Schalleistungsspektrum (dB(A))

CVAB-6000/450N ECOWATT



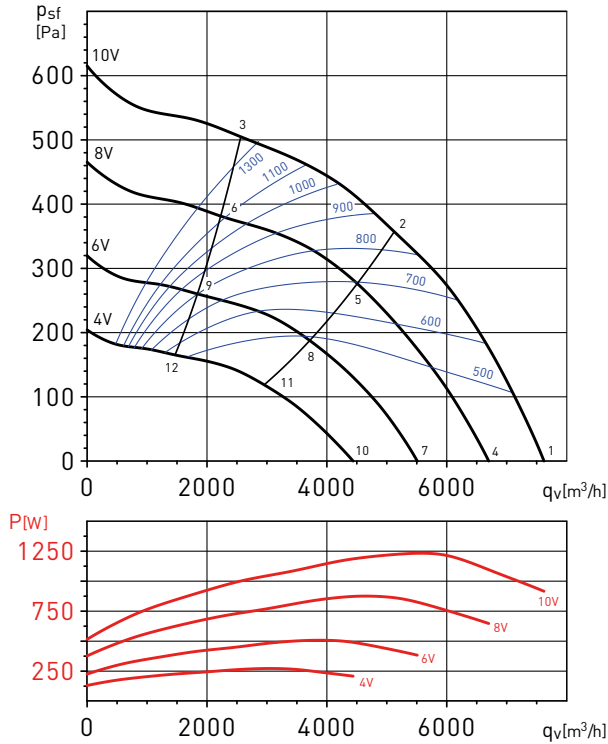
BETRIEBSPUNKT		63	125	250	500	1.000	2.000	4.000	8.000	LWA
1	SAUGSEITE	61	75	73	77	74	73	68	60	82
	DRUCKSEITE	62	65	66	71	78	76	69	61	81
	GEHÄUSE	56	65	64	61	61	66	62	55	71
2	SAUGSEITE	56	72	71	73	72	71	67	60	79
	DRUCKSEITE	59	64	64	67	75	74	69	60	79
	GEHÄUSE	51	62	62	57	59	64	61	55	69
3	SAUGSEITE	58	72	70	74	71	71	65	57	79
	DRUCKSEITE	60	63	63	68	75	73	67	58	78
	GEHÄUSE	53	62	61	58	58	63	59	52	69
4	SAUGSEITE	54	69	68	71	69	69	64	57	77
	DRUCKSEITE	56	62	61	65	73	71	66	57	76
	GEHÄUSE	49	59	59	55	56	61	59	52	67
5	SAUGSEITE	49	66	66	68	68	67	64	59	75
	DRUCKSEITE	53	58	60	63	71	70	69	57	75
	GEHÄUSE	43	56	57	52	55	60	59	55	65
6	SAUGSEITE	54	68	66	70	67	66	61	53	75
	DRUCKSEITE	55	58	59	64	71	69	62	54	74
	GEHÄUSE	49	58	57	54	54	59	55	48	64
7	SAUGSEITE	49	65	64	66	65	64	60	53	72
	DRUCKSEITE	52	57	57	60	68	67	62	53	72
	GEHÄUSE	44	55	55	50	52	57	54	48	62
8	SAUGSEITE	49	65	64	66	65	64	60	53	72
	DRUCKSEITE	52	57	57	60	68	67	62	53	72
	GEHÄUSE	44	55	55	50	52	57	54	48	62
9	SAUGSEITE	44	62	62	64	64	63	60	55	70
	DRUCKSEITE	48	54	56	58	66	66	65	53	71
	GEHÄUSE	39	52	52	48	51	56	54	50	61
10	SAUGSEITE	48	62	61	64	62	61	55	47	69
	DRUCKSEITE	50	53	54	58	65	63	57	49	69
	GEHÄUSE	43	52	52	48	48	53	50	42	59
11	SAUGSEITE	44	60	58	61	59	59	55	48	67
	DRUCKSEITE	47	52	52	55	63	61	57	48	67
	GEHÄUSE	39	50	49	45	46	51	49	43	57
12	SAUGSEITE	39	57	56	59	59	58	54	50	65
	DRUCKSEITE	43	49	50	53	61	60	59	48	66
	GEHÄUSE	34	46	47	43	45	50	49	45	56

LEISTUNGSKURVEN - AKUSTISCHE EIGENSCHAFTEN

- q_v : Volumenstrom in m^3/h
- p_{st} : Statischer Druck in Pa
- P: Eingangsleistung in W

- SFP: Specific fan power in $W/m^3/s$ (blaue Kurven)
- Leistungsdaten gemäß ISO 5801 und AMCA 210-99 Standards
- Schallleistungsspektrum (dB(A))

CVAT-9000/500 N ECOWATT



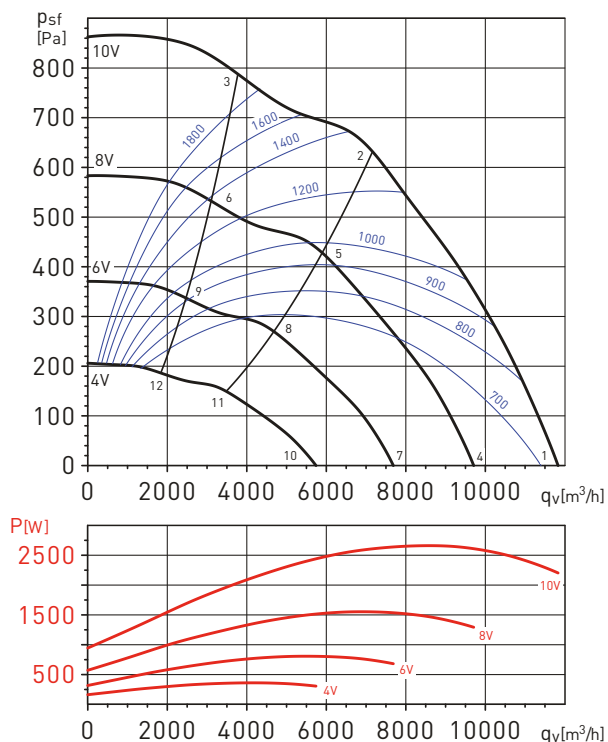
BETRIEBSPUNKT		63	125	250	500	1.000	2.000	4.000	8.000	LWA
1	SAUGSEITE	53	74	72	77	73	72	72	68	82
	DRUCKSEITE	51	76	68	73	76	75	73	66	82
	GEHÄUSE	44	64	65	61	56	54	53	46	69
2	SAUGSEITE	52	72	68	72	69	68	69	59	78
	DRUCKSEITE	46	71	64	69	72	71	69	60	78
	GEHÄUSE	42	61	61	56	52	50	50	37	65
3	SAUGSEITE	53	71	70	72	68	69	67	58	78
	DRUCKSEITE	50	67	64	67	71	71	68	60	77
	GEHÄUSE	44	61	63	56	52	51	48	36	66
4	SAUGSEITE	50	72	69	75	70	70	70	66	79
	DRUCKSEITE	48	73	66	70	73	72	70	64	79
	GEHÄUSE	41	61	62	58	54	51	51	44	66
5	SAUGSEITE	49	69	66	70	66	66	66	57	75
	DRUCKSEITE	43	68	62	66	69	68	67	57	75
	GEHÄUSE	40	59	59	53	50	48	47	35	63
6	SAUGSEITE	50	69	68	70	66	66	65	56	75
	DRUCKSEITE	47	65	62	64	68	68	66	57	74
	GEHÄUSE	41	58	61	53	49	48	46	34	64
7	SAUGSEITE	46	67	65	71	66	65	66	62	75
	DRUCKSEITE	44	69	62	66	69	68	66	60	75
	GEHÄUSE	37	57	58	54	50	47	47	40	62
8	SAUGSEITE	45	65	62	66	62	62	62	53	71
	DRUCKSEITE	39	64	57	62	65	64	62	53	71
	GEHÄUSE	36	55	55	49	46	44	43	31	59
9	SAUGSEITE	46	64	64	66	62	62	60	51	71
	DRUCKSEITE	43	60	57	60	64	64	62	53	70
	GEHÄUSE	37	54	57	49	45	44	41	29	59
10	SAUGSEITE	41	63	60	66	61	61	61	57	70
	DRUCKSEITE	39	64	57	61	64	63	61	55	70
	GEHÄUSE	32	52	53	49	45	42	42	35	57
11	SAUGSEITE	40	60	57	61	57	57	57	48	66
	DRUCKSEITE	34	59	53	57	60	59	58	48	66
	GEHÄUSE	31	50	50	44	41	39	38	26	54
12	SAUGSEITE	41	60	59	61	57	57	56	47	66
	DRUCKSEITE	38	56	53	55	59	59	57	48	65
	GEHÄUSE	32	49	52	44	40	39	37	25	55

LEISTUNGSKURVEN - AKUSTISCHE EIGENSCHAFTEN

- q_v : Volumenstrom in m^3/h
- p_{sf} : Statischer Druck in Pa
- P: Eingangsleistung in W

- SFP: Specific fan power in $W/m^3/s$ (blaue Kurven)
- Leistungsdaten gemäß ISO 5801 und AMCA 210-99 Standards
- Schalleistungsspektrum (dB(A))

CVAT-12000/560 N ECOWATT

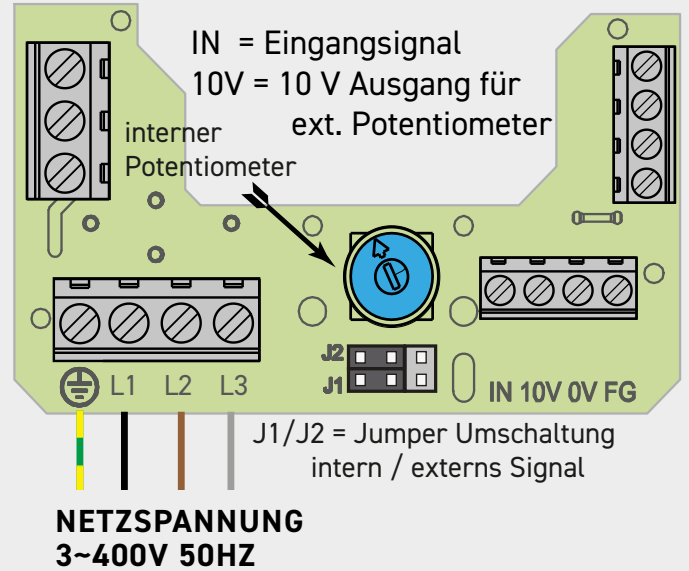
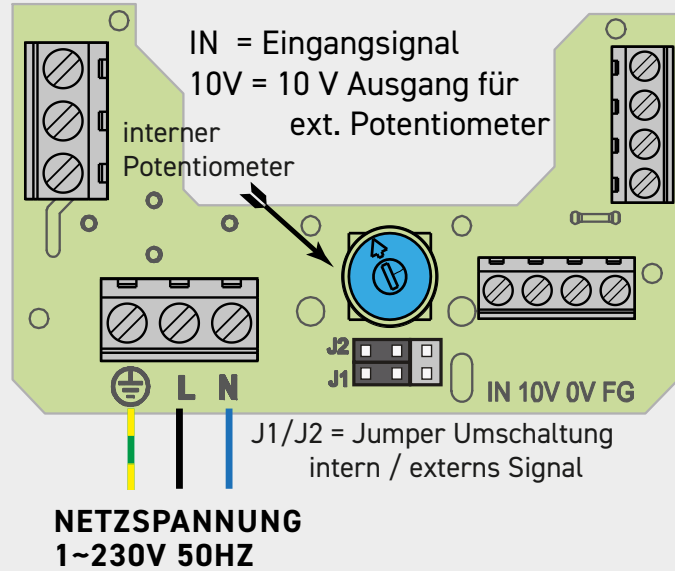


BETRIEBSPUNKT		63	125	250	500	1.000	2.000	4.000	8.000	LWA
1	SAUGSEITE	53	74	72	77	73	72	72	68	82
	DRUCKSEITE	51	76	68	73	76	75	73	66	82
	GEHÄUSE	44	64	65	61	56	54	53	46	69
2	SAUGSEITE	52	72	68	72	69	68	69	59	78
	DRUCKSEITE	46	71	64	69	72	71	69	60	78
	GEHÄUSE	42	61	61	56	52	50	50	37	65
3	SAUGSEITE	53	71	70	72	68	69	67	58	78
	DRUCKSEITE	50	67	64	67	71	71	68	60	77
	GEHÄUSE	44	61	63	56	52	51	48	36	66
4	SAUGSEITE	50	72	69	75	70	70	70	66	79
	DRUCKSEITE	48	73	66	70	73	72	70	64	79
	GEHÄUSE	41	61	62	58	54	51	51	44	66
5	SAUGSEITE	49	69	66	70	66	66	66	57	75
	DRUCKSEITE	43	68	62	66	69	68	67	57	75
	GEHÄUSE	40	59	59	53	50	48	47	35	63
6	SAUGSEITE	50	69	68	70	66	66	65	56	75
	DRUCKSEITE	47	65	62	64	68	68	66	57	74
	GEHÄUSE	41	58	61	53	49	48	46	34	64
7	SAUGSEITE	46	67	65	71	66	65	66	62	75
	DRUCKSEITE	44	69	62	66	69	68	66	60	75
	GEHÄUSE	37	57	58	54	50	47	47	40	62
8	SAUGSEITE	45	65	62	66	62	62	62	53	71
	DRUCKSEITE	39	64	57	62	65	64	62	53	71
	GEHÄUSE	36	55	55	49	46	44	43	31	59
9	SAUGSEITE	46	64	64	66	62	62	60	51	71
	DRUCKSEITE	43	60	57	60	64	64	62	53	70
	GEHÄUSE	37	54	57	49	45	44	41	29	59
10	SAUGSEITE	41	63	60	66	61	61	61	57	70
	DRUCKSEITE	39	64	57	61	64	63	61	55	70
	GEHÄUSE	32	52	53	49	45	42	42	35	57
11	SAUGSEITE	40	60	57	61	57	57	57	48	66
	DRUCKSEITE	34	59	53	57	60	59	58	48	66
	GEHÄUSE	31	50	50	44	41	39	38	26	54
12	SAUGSEITE	41	60	59	61	57	57	56	47	66
	DRUCKSEITE	38	56	53	55	59	59	57	48	65
	GEHÄUSE	32	49	52	44	40	39	37	25	55

ANSCHLUSSBARKEIT / ACOUSTISCHE EIGENSCHAFTEN

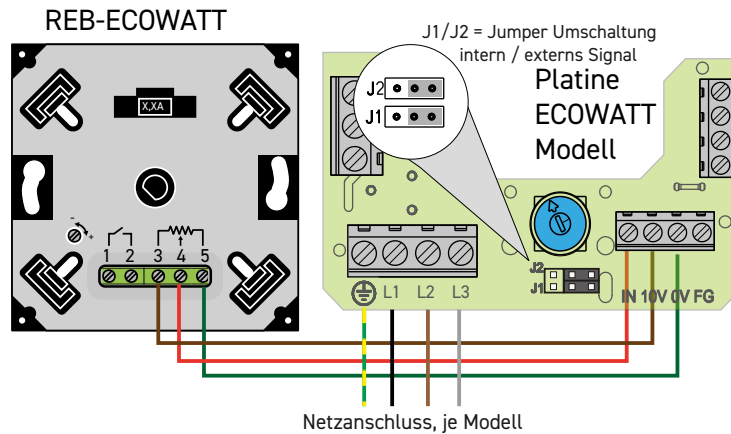
- q_v : Volumenstrom in m^3/h
- p_{st} : Statischer Druck in Pa
- P: Eingangsleistung

- SFP: Specific fan power in $W/m^3/s$ (blaue Kurven)
- Leistungsdaten gemäß ISO 5801 und AMCA 210-99 Standards
- Schallleistungspegel

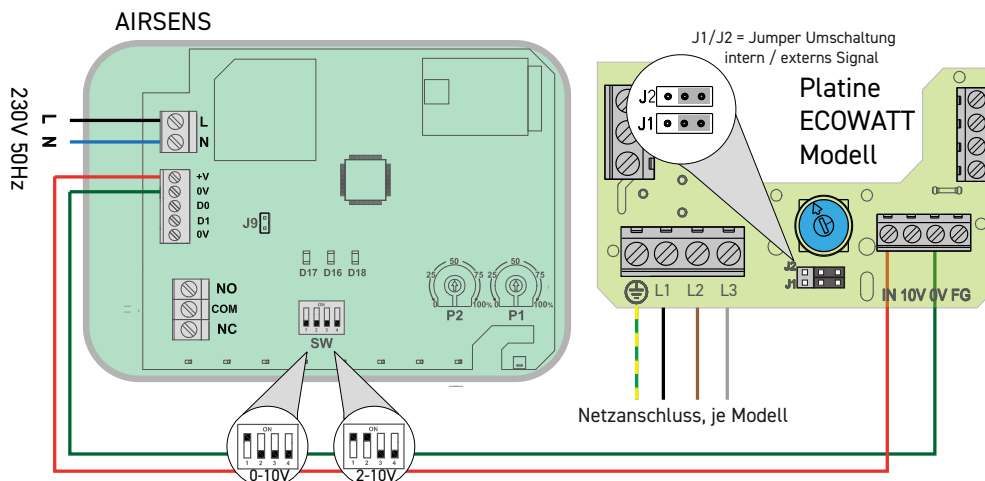


ANSCHLUSSSCHALTBEISPIEL

CVAB / CVAT ECOWATT in Verbindung mit REB-ECOWATT Sollwertsteller



CVAB / CVAT ECOWATT in Verbindung mit AIRSENS Luftqualitätssensor



SOLLWERTGEBER 0-10 V



AIRSENS-CO2
5416845300
AIRSENS-VOC
5416845400
AIRSENS-RH
5416845500
Intelligenter Luftqualitätssensor in drei verschiedenen Versionen erhältlich: CO2, VOC und RH entwickelt für bedarfsgesteuerte Lüftung



CONTROL ECOWATT AC/DC
540161380
Steuer- und Regelgerät für bedarfsgesteuerte Lüftungsanlagen in öffentlichen und gewerblichen Gebäuden. Die Ventilator Drehzahl wird entsprechend der Sollwerte der externen Sensoren (Zubehör) geregelt.



REB-ECOWATT
5401304000
Sollwertsteller 0-10V



SWG
8000600412
Sollwertsteller 0-10V



CONTROL ECOWATT BASIC
5401637300
Wandelt bis zu drei digitale Eingänge* in ein beliebig einstellbares 0-10 V Signal um, zur stufigen Drehzahlregelung von EC-Ventilatoren und Frequenzumrichtern.
*Zubehör oder von Extern



DMD-C
8070304102
Zur Differenzdruckmessung mit Sollwertvorgabe. COP-Betrieb (Konstantdruck)

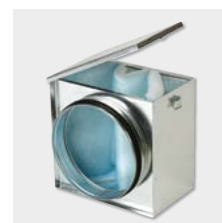
MONTAGE ZUBEHÖR



MBE / MBE_R
Elektrische Heizregister



MBW
Warmwasser Heizregister



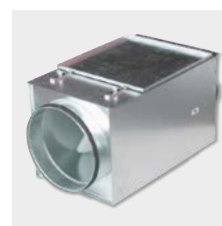
MFL-G4
Luftfilterboxen



MAA / MTS
Schalldämpfer



KAA
Flexible Verbinder



MFL-F
Luftfilterboxen für Taschenfilterkassetten M5 oder F7



APC
Ausblasstutzen, mit Vogelschutzgitter



WD-CVAB/T-N
Wetterschutzdach zur Aufstellung im Freien. Stahlblech, verzinkt



KSE
Schwingungsdämpfer Für Druckbelastung

Stand=Sept.2022

Modell CVAB / T-N ECOWATT	Ø Anschluss	WD-CVAB/T-N		Modell APC
CVAB-1400/250N ECOWATT	250	L012500001	WD-CVAB/T-N 250/315	APC-250
CVAB-2000/315N ECOWATT	315	L012500001	WD-CVAB/T-N 250/315	APC-315
CVAB-3000/355N ECOWATT	355	L012500002	WD-CVAB/T-N 355/400	APC-355
CVAB-4000/400N ECOWATT	400	L012500002	WD-CVAB/T-N 355/400	APC-400
CVAB-6000/450N ECOWATT	450	L012500003	WD-CVAB/T-N 450	APC-450
CVAT-9000/500 N ECOWATT	500	L012500004	WD-CVAB/T-N 500	-
CVAT-12000/560N ECOWATT	560	L012500005	WD-CVAB/T-N 560	-