



Hocheffiziente, kompakte Lüftungsgeräte mit Gegenstromwärmetauscher aus Aluminium, zertifiziert nach EUROVENT (bis zu 92% WRG).

Zum Einsatz in gewerblich genutzten Gebäuden (Büros, Geschäfte, Lager, usw.).

PH Modelle mit einem Vereisungsschutz mittels internem vollautomatischem Vorheizregister.

Gehäuse

Selbsttragende, doppelwandige Konstruktion aus Stahlblech, mit Epoxid-Polyester-Beschichtung (weiß, RAL 9003) und 25 mm thermoakustische Isolierung (A1).

Einfacher Zugang zu allen Komponenten durch abnehmbare Frontpaneele.

Runde Ansaug- und Ausblasstutzen an der Oberseite. Die Wandmontagehalterungen sind im Lieferumfang enthalten.

Motoren / Laufräder

EC Technik, die Thermokontakte sind in der Elektronik integriert:

1~230V, 50/60Hz, IP44, Wärmeklasse B.

Plug Fan, rückwärtsgekrümmtes

Radiallaufrad, aus verzinktem Stahlblech.

Filter

Abluft und Zuluft M5 (ePM10, 50%), optional F7 (ePM1, 70%) Zubehör.

Einstellbares Wechselintervall der Filter.

Regelung

PLUG & PLAY, standardmäßig 3-stufig über Tasten.

Möglichkeit für Signaleingang 0-10 für bedarfsabhängige Drehzahlregelung (CO2 oder Luftfeuchte) mit Boostfunktion über ext. Schalter.

Potenzialfreier Kontakt für externe Klappenantriebe vorhanden

Freie Nachtkühlung über

Temperaturvergleich

- Modbus



Wärmetauscher, nach EUROVENT



Standardfilter (ePM10 50%)



Filteroption (ePM1 70%)

WARTUNGSFREUNDLICH

Einfacher Zugang zu allen Komponenten durch abnehmbare Frontpaneele



Das Klemmsystem

erleichtert die Entnahme des Wärmetauschers bei gleichzeitiger Luftdichtheit

Filtertausch

Einfach, durch Schienensystem

BEDIENTEIL

im Lieferumfang enthalten



Fernbedienungsfunktionen:

- Standby
- 3-Stufig
- Manueller Bypass
- Filterwechselanzeige
- Kabelgebunden

TOUCH-BEDIENTEIL TSP-A

ersetzt das serienmäßige Bedienteil (Zubehör)



Fernbedienungsfunktionen:

- Standby
- 3-Stufig
- Manueller Bypass
- Filterwechselanzeige
- Kabelgebunden
- Zeitprogramm



Deckengerät

Hocheffiziente, kompakte Lüftungsgeräte mit Gegenstromwärmetauscher aus Aluminium, zertifiziert nach EUROVENT (bis zu 92% WRG).

Zum Einsatz in gewerblich genutzten Gebäuden (Büros, Geschäfte, Lager, usw.).

PH Modelle mit einem Vereisungsschutz mittels internem vollautomatischem Vorheizregister.

Gehäuse

Selbsttragende, doppelwandige Konstruktion aus verzinktem Stahlblech, mit 30 mm thermoakustische Isolierung (A1).

Einfacher Zugang zu allen Komponenten durch abnehmbare Bodenpaneele.

Rechteckige Ansaug- und Ausblasstutzen. Deckenmontagehalterungen im Lieferumfang enthalten.

Motoren / Laufräder

EC Technik, die Thermokontakte sind in der Elektronik integriert:

1~230V, 50/60Hz, IP44, Wärmeklasse B.

Plug Fan, rückwärtsgekrümmtes

Radiallaufrad, aus verzinktem Stahlblech.

Filter

Abluft M5 (ePM10, 50%)

Zuluft F7 (ePM1, 70%)

Einstellbares Wechselintervall der Filter.

Regelung

PLUG & PLAY, standardmäßig 3-stufig über Tasten.

Möglichkeit für Signaleingang 0-10 für bedarfsabhängige Drehzahlregelung (CO2 oder Luftfeuchte) mit Boostfunktion über ext. Schalter.

Potenzialfreier Kontakt für externe Klappenantriebe vorhanden

Freie Nachtkühlung über

Temperaturvergleich

- Modbus



Wärmetauscher, nach EUROVENT



Standardfilter (ePM10 50%)



Filteroption (ePM1 70%)

WARTUNGSFREUNDLICH

Einfacher Zugang zu allen Komponenten durch abnehmbare Bodenpaneele



BEDIENTEIL

im Lieferumfang enthalten



Fernbedienungsfunktionen:

- Standby
- 3-Stufig
- Manueller Bypass
- Filterwechselanzeige
- Kabelgebunden

TOUCH-BEDIENTEIL TSP-A

ersetzt das serienmäßige Bedienteil (Zubehör)



Fernbedienungsfunktionen:

- Standby
- 3-Stufig
- Manueller Bypass
- Filterwechselanzeige
- Kabelgebunden
- Zeitprogramm

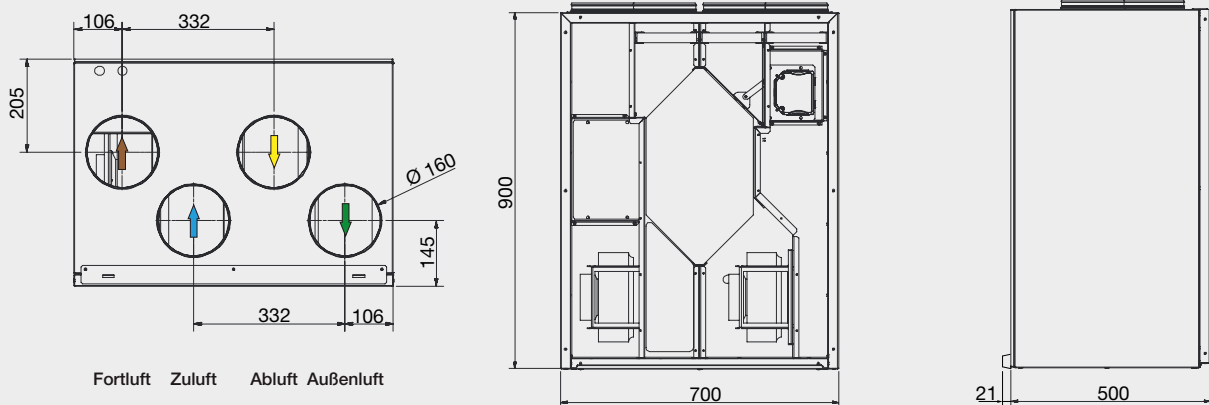
TECHNISCHE DATEN

Modell	Artikel Nr	Volumenstrom [m³/h]	Motor		Elektro- Vorheizregister		Schalldruckpegel in 3 m Abstand*		
			Leistungs- aufnahme [W]	max Stromauf- nahme [A]	Heizleistung [W]	max Stromauf- nahme [A]	Abstrahlung [dB(A)]	Saugseite [dB(A)]	Druckseite [dB(A)]
Wand-/ Standgerät (vertikal) - Wechselstrom 1~ 230V, 50/60 Hz, EC-Motor									
CAD HE 450 EC V BASIC	5153667600	540	345	2,0	-	-	38	42	46
CAD HE 450 EC V BASIC PH	5153811600	540	345	2,0	1500	6,8	38	42	46
CAD HE 575 EC V BASIC	5153811900	680	362	2,5	-	-	-	-	-
CAD HE 575 EC V BASIC PH	5153812000	680	362	2,5	-	-	-	-	-
Deckengerät (horizontal)- Wechselstrom 1~ 230V, 50/60 Hz, EC-Motor									
CAD HE 450 EC H BASIC	5153810800	620	252	1,8	-	-	30	38	55
CAD HE 450 EC H BASIC PH	5153810700	620	252	1,8	1500	6,8	30	38	55

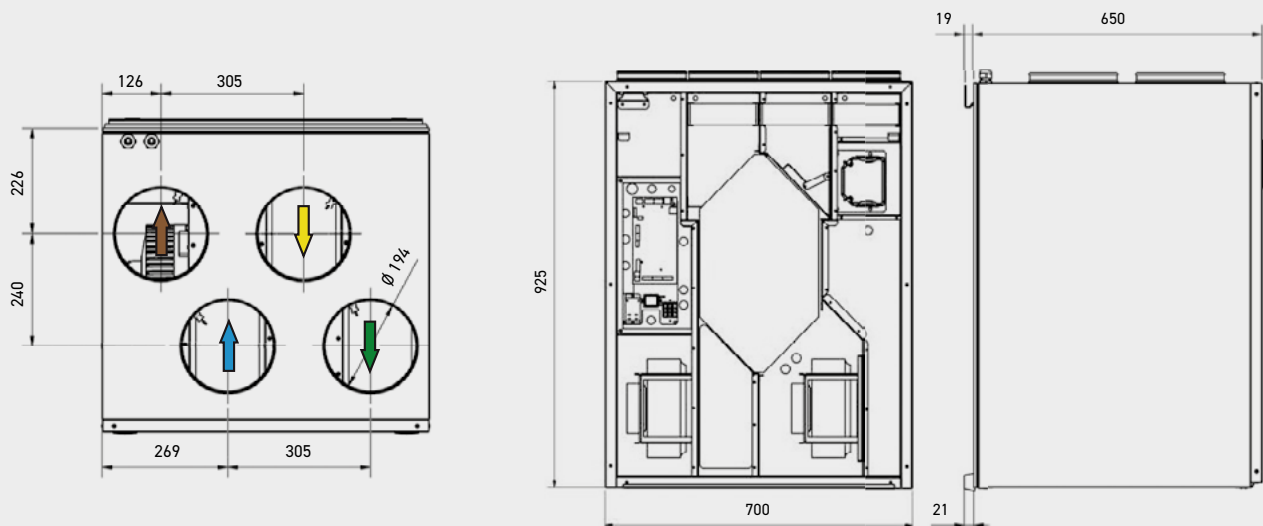
* Unter Freifeldbedingungen

ABMESSUNGEN (mm)

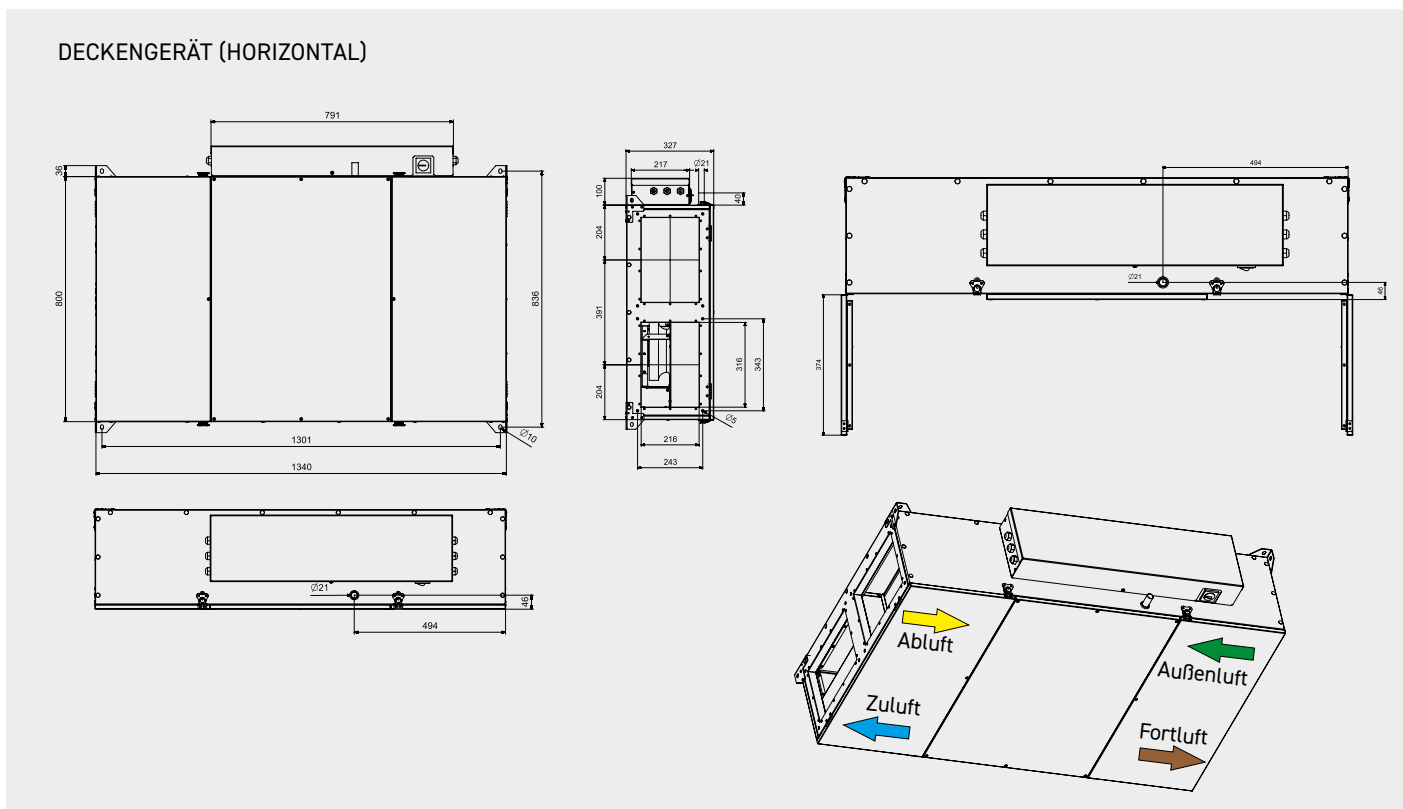
WAND-/ STANDGERÄT (VERTIKAL) MODELL 450 V



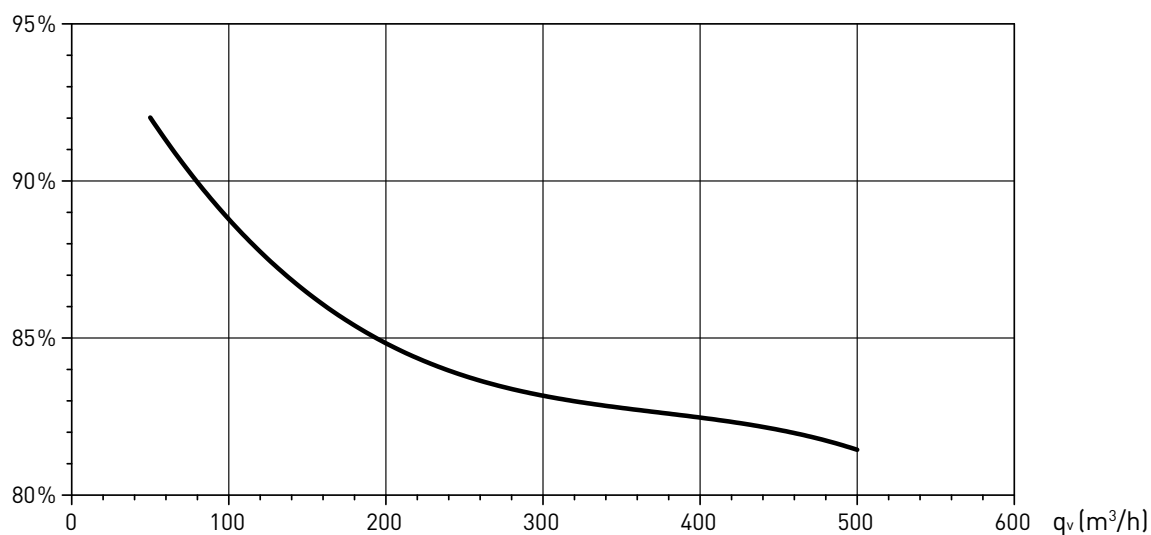
WAND-/ STANDGERÄT (VERTIKAL) MODELL 575 V



ABMESSUNGEN (MM)



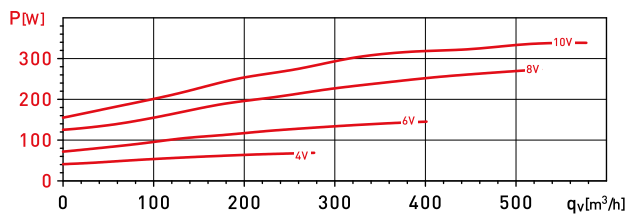
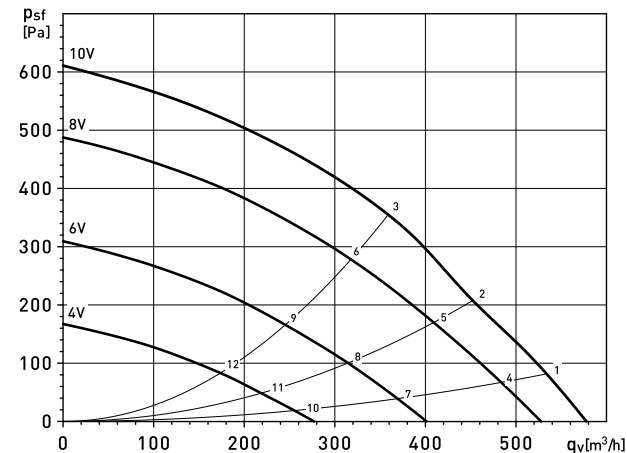
WRG WIRKUNGSGRAD IN ABHÄNGIGKEIT DER LUFTMENGE



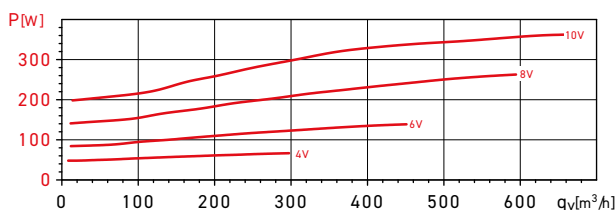
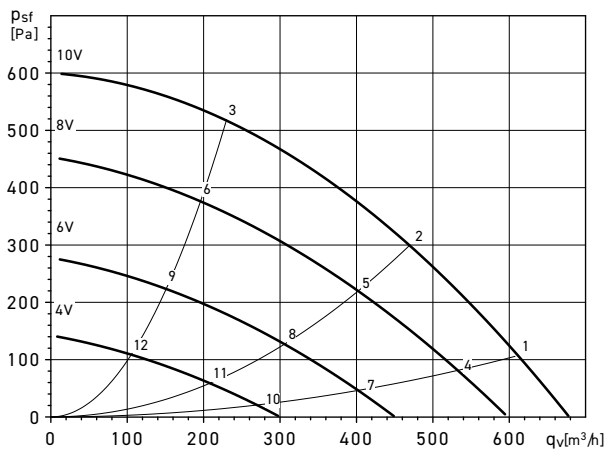
KENNLINIEN

- q_v : Volumenstrom in m^3/h
- p_{sf} : Statischer Druck in Pa
- P: Eingangsleistung in W
- SFP: Specific fan power in $W/m^3/s$
- Leistungsdaten gemäß ISO 5801:1997

CAD HE 450 EC V BASIC/ CAD HE 450 EC V BASIC PH



CAD HE 575 EC V BASIC/ CAD HE 575 EC V BASIC PH



BETRIEBSPUNKT	63	125	250	500	1.000	2.000	4.000	8.000	LWA	LPA*
1 GEHÄUSE	42	49	54	52	53	49	37	31	59	38
1 SAUGSEITE	40	44	54	57	57	55	46	35	62	42
1 DRUCKSEITE	37	45	55	63	61	60	48	34	67	46
2 GEHÄUSE	42	48	53	46	43	40	34	29	55	35
2 SAUGSEITE	44	47	55	59	58	56	46	35	64	43
2 DRUCKSEITE	37	45	55	62	60	59	47	34	66	45
3 GEHÄUSE	41	48	54	46	43	39	34	29	56	35
3 SAUGSEITE	45	49	56	59	58	56	46	36	64	43
3 DRUCKSEITE	36	44	55	62	59	59	47	35	66	45
4 GEHÄUSE	40	48	54	49	51	47	35	29	58	37
4 SAUGSEITE	37	42	52	55	55	53	44	32	60	40
4 DRUCKSEITE	35	43	55	61	59	58	46	32	65	44
5 GEHÄUSE	41	47	51	44	41	39	33	27	54	33
5 SAUGSEITE	42	45	54	56	56	54	44	32	61	41
5 DRUCKSEITE	34	43	55	60	58	57	45	32	64	43
6 GEHÄUSE	39	47	52	43	40	37	32	26	54	34
6 SAUGSEITE	41	45	54	55	55	53	44	32	61	40
6 DRUCKSEITE	34	42	55	59	57	56	45	32	63	43
7 GEHÄUSE	35	45	49	43	45	41	31	24	53	32
7 SAUGSEITE	30	38	47	48	49	47	39	26	54	34
7 DRUCKSEITE	31	39	47	55	52	51	40	26	58	38
8 GEHÄUSE	34	44	48	37	35	32	29	24	50	30
8 SAUGSEITE	35	41	48	48	50	48	38	26	55	34
8 DRUCKSEITE	28	38	46	53	51	50	40	26	57	36
9 GEHÄUSE	31	44	47	35	34	31	28	23	49	29
9 SAUGSEITE	35	41	47	48	49	47	38	27	54	34
9 DRUCKSEITE	28	38	46	52	51	50	40	27	56	36
10 GEHÄUSE	28	40	41	34	37	34	26	23	45	25
10 SAUGSEITE	25	34	40	41	42	41	32	23	47	27
10 DRUCKSEITE	27	34	41	45	43	43	34	23	50	29
11 GEHÄUSE	26	39	40	29	28	26	25	22	43	23
11 SAUGSEITE	30	35	39	40	42	40	32	23	47	26
11 DRUCKSEITE	22	34	40	44	43	42	34	23	49	28
12 GEHÄUSE	27	39	38	29	28	26	25	22	42	22
12 SAUGSEITE	27	36	39	40	41	40	32	23	47	26
12 DRUCKSEITE	23	34	39	43	42	42	34	23	48	28

* Unter Freifeldbedingungen.

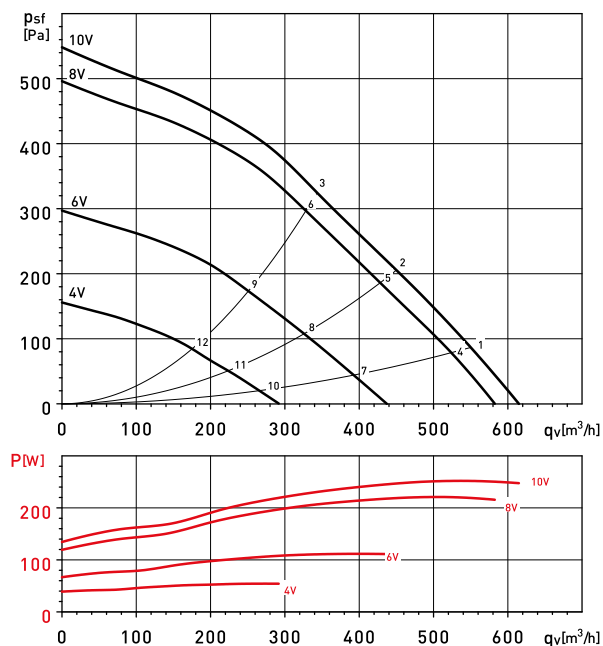
BETRIEBSPUNKT	63	125	250	500	1.000	2.000	4.000	8.000	LWA	LPA*
1 GEHÄUSE	43	48	51	48	47	44	40	30	56	35
1 SAUGSEITE	37	49	58	63	64	62	46	28	69	48
1 DRUCKSEITE	35	50	57	62	64	59	47	32	67	47
2 GEHÄUSE	42	49	53	48	48	44	39	30	56	36
2 SAUGSEITE	35	48	58	62	63	60	44	27	67	47
2 DRUCKSEITE	35	50	58	62	63	59	46	32	67	47
3 GEHÄUSE	44	50	54	49	51	47	43	35	58	38
3 SAUGSEITE	37	49	58	63	63	59	45	28	68	47
3 DRUCKSEITE	38	51	60	63	64	59	47	33	68	48
4 GEHÄUSE	41	47	50	45	45	42	38	28	54	34
4 SAUGSEITE	35	47	56	61	62	59	43	26	66	46
4 DRUCKSEITE	33	49	57	61	62	57	45	30	66	45
5 GEHÄUSE	40	47	50	44	45	40	36	27	54	33
5 SAUGSEITE	34	46	55	59	61	57	42	25	65	44
5 DRUCKSEITE	38	49	58	60	62	57	44	30	66	45
6 GEHÄUSE	41	48	51	45	47	42	39	31	55	34
6 SAUGSEITE	35	47	55	60	60	56	42	25	64	44
6 DRUCKSEITE	35	49	58	61	62	57	44	30	66	46
7 GEHÄUSE	36	43	46	39	39	35	30	24	49	29
7 SAUGSEITE	32	43	51	54	55	51	35	23	59	39
7 DRUCKSEITE	29	44	51	54	55	50	36	24	59	39
8 GEHÄUSE	36	44	45	38	39	34	29	23	49	29
8 SAUGSEITE	29	42	50	53	54	49	34	23	58	37
8 DRUCKSEITE	33	44	51	54	55	49	36	24	59	39
9 GEHÄUSE	37	45	44	39	40	35	32	26	50	29
9 SAUGSEITE	30	42	49	53	53	48	34	23	57	37
9 DRUCKSEITE	30	45	52	54	55	50	36	24	59	39
10 GEHÄUSE	30	38	36	31	30	26	24	23	42	21
10 SAUGSEITE	27	39	43	45	45	40	26	23	50	30
10 DRUCKSEITE	26	39	43	45	45	39	26	23	50	30
11 GEHÄUSE	31	40	35	31	30	25	24	23	42	22
11 SAUGSEITE	25	39	41	44	43	38	25	23	49	28
11 DRUCKSEITE	23	39	43	45	45	39	26	23	50	29
12 GEHÄUSE	32	40	35	31	31	27	25	23	43	22
12 SAUGSEITE	24	39	40	44	43	38	26	23	48	28
12 DRUCKSEITE	25	39	43	45	45	39	26	23	50	30

* Unter Freifeldbedingungen.

KENNLINIEN

- q_v : Volumenstrom in m^3/h
- p_{st} : Statischer Druck in Pa
- P: Eingangsleistung in W
- SFP: Specific fan power in $W/m^3/s$
- Leistungsdaten gemäß ISO 5801:1997

CAD HE 450 EC H BASIC/CAD HE 450 EC H BASIC PH



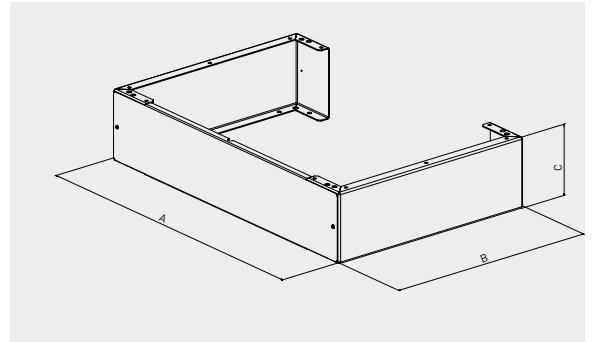
BETRIEBSPUNKT	63	125	250	500	1.000	2.000	4.000	8.000	LWA	LPA*
GEHÄUSE	31	40	38	44	45	41	32	22	49	29
1 SAUGSEITE	36	49	49	48	53	47	35	26	57	36
DRUCKSEITE	40	51	68	68	69	68	61	52	75	54
2 GEHÄUSE	28	34	37	43	43	39	30	21	48	27
SAUGSEITE	33	43	48	48	51	45	33	25	55	34
DRUCKSEITE	40	51	68	68	69	68	61	52	75	54
3 GEHÄUSE	27	31	37	44	43	39	29	19	48	27
SAUGSEITE	32	40	49	48	51	45	33	24	55	35
DRUCKSEITE	39	50	69	69	70	70	63	55	76	55
4 GEHÄUSE	31	40	38	43	44	40	32	25	49	28
SAUGSEITE	37	49	49	48	52	46	35	28	56	36
DRUCKSEITE	42	52	68	67	68	67	59	49	74	53
5 GEHÄUSE	28	35	36	43	42	37	30	23	47	26
SAUGSEITE	34	44	47	47	50	44	34	27	54	34
DRUCKSEITE	41	52	68	67	68	67	59	50	74	53
6 GEHÄUSE	27	32	37	43	42	37	29	21	47	27
SAUGSEITE	32	41	48	48	50	43	33	25	54	34
DRUCKSEITE	41	51	68	68	69	68	61	52	75	54
7 GEHÄUSE	28	36	34	40	40	36	28	22	45	24
SAUGSEITE	34	45	44	44	47	42	31	25	52	31
DRUCKSEITE	39	49	63	63	63	63	54	44	69	49
8 GEHÄUSE	26	32	32	39	38	33	27	22	43	23
SAUGSEITE	31	40	43	43	46	39	30	24	50	29
DRUCKSEITE	38	48	63	63	63	62	54	44	69	48
9 GEHÄUSE	24	30	32	39	37	32	27	22	43	22
SAUGSEITE	30	38	43	43	45	38	29	24	49	29
DRUCKSEITE	38	48	64	63	63	62	54	44	69	48
10 GEHÄUSE	26	31	28	35	34	30	24	23	40	19
SAUGSEITE	31	39	38	38	41	35	26	24	46	25
DRUCKSEITE	37	46	58	56	57	56	46	35	63	42
11 GEHÄUSE	23	29	27	34	32	27	24	23	38	17
SAUGSEITE	29	37	36	37	39	32	25	23	44	23
DRUCKSEITE	36	45	58	55	55	54	45	34	62	42
12 GEHÄUSE	21	27	26	33	30	25	23	23	37	16
SAUGSEITE	26	35	35	37	37	31	25	23	57	36
DRUCKSEITE	36	45	58	55	55	54	44	33	75	54

* Unter Freifeldbedingungen.

MONTAGE ZUBEHÖR FÜR WAND-/ STANDGERÄT (VERTIKAL)



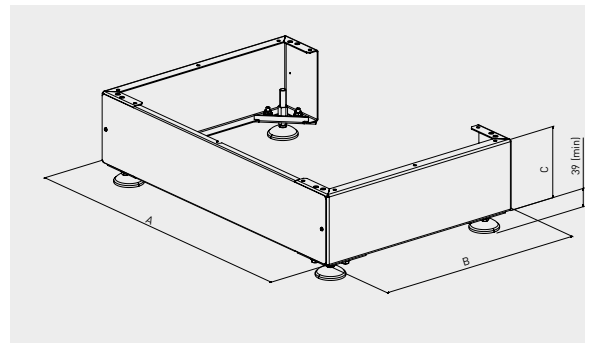
SUP
Geräteunterbau zur bodenstehenden Montage von CAD-HE EC V Geräten



Gerät	Modell	Artikel Nr.	A (mm)	B (mm)	C (mm)
CAD HE 450 EC V	SUP 450/150	5407038600	700	465	150
CAD HE 575 EC V	SUP 575/150	5407062300	700	615	150



KIT 4 AF
Höhenverstellbare Füße zur Höheneinstellung zwischen 50 und 75 mm
- 4 Stück

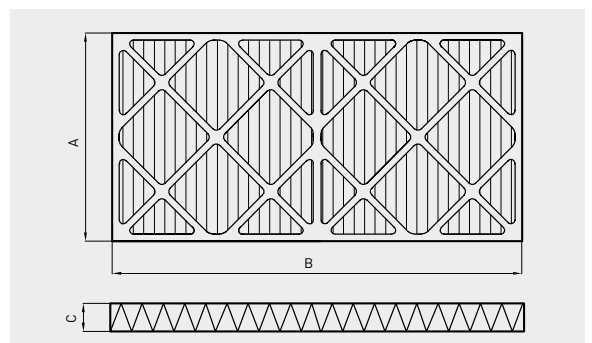


Modell	Artikel Nr.	Höhe	
		max.	min.
KIT4-AF	5407029800	75	50



AFR
Filtereinsatz für Lüftungsgeräte CAD-HE
 Standard bei Auslieferung
 Als Alternative lieferbar

	Hauptfilter	
	M5 (ePM10 50%)	F7 (ePM1 70%)
Zuluft:	<input checked="" type="checkbox"/>	<input checked="" type="checkbox"/>
Abluft:	<input checked="" type="checkbox"/>	<input checked="" type="checkbox"/>



Gerät	Modell	Artikel Nr.	A (mm)	B (mm)	C (mm)
CAD HE 450 EC V	AFR-325/450V-M5	5402058800	150	410	48
	AFR-325/450V-F7	5402067400			
CAD HE 575 EC V	AFR-575V-M5	5402081000	150	560	48
	AFR-575V-F7	5402081700			

MONTAGE ZUBEHÖR FÜR DECKENGERÄT (HORIZONTAL)

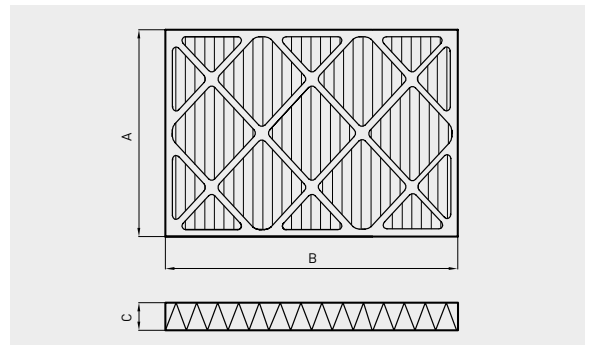


AFR

Filtereinsatz für Lüftungsgeräte CAD-HE

- Standard bei Auslieferung
- Als Alternative lieferbar

	Hauptfilter	
	M5 (ePM10 50%)	F7 (ePM1 70%)
Zuluft:	*	<input checked="" type="checkbox"/>
Abluft:	<input checked="" type="checkbox"/>	*



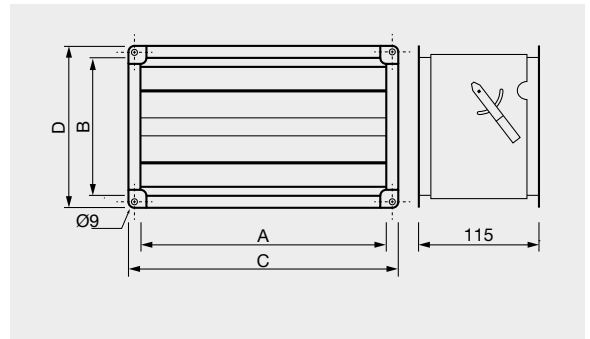
Gerät	Modell	Artikel Nr.	A (mm)	B (mm)	C (mm)
CAD HE 450 EC H	AFR-325/450V-M5	5402058900	260	350	48
	AFR-325/450V-F7	5402081100			



IJK-F-CAD HE

Jalousieklappe inkl. Stellmotor mit Federrücklauf

- Gehäuse aus Stahlblech, verzinkt
- Drehsinn wählbar (auf / zu)
- Versorgungsspannung: 230 VAC / 50/60 Hz
- Stellzeit (Motor): < 75 sek.
- Stellzeit (Feder): < 60 sek.
- Drehmoment: 4 Nm
- Schutzklasse: II
- Schutzart: IP 54



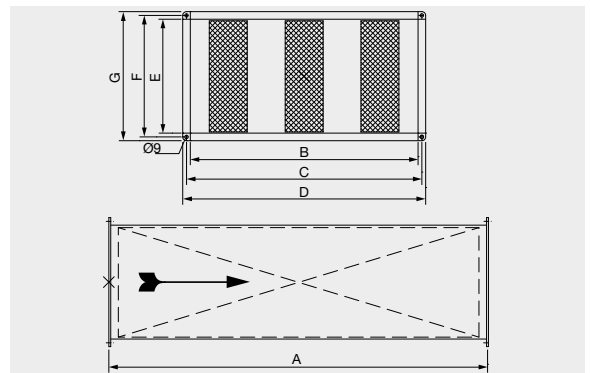
Modell	Artikel Nr.	A	B	C	D
IJK-F-CAD HE 450	8070404274	340	240	360	260



IAA CAD HE

Kanalschalldämpfer aus verzinktem Stahlblech. Kulissen aus hochwertiger Mineralwolle, mit abriebfestem Vlies ausgestattet

- Nicht brennbar gemäß DIN 4102

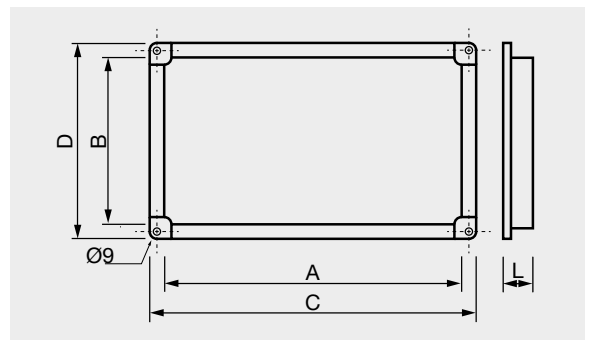


Modell	Artikel Nr.	A	B	C	D	E	F	G	H
IAA CAD HE 450	8070404265	1000	320	343	360	220	243	260	Ø 9



IBR CAD HE

Eckiger Gegenflansch aus verzinktem Stahlblech.



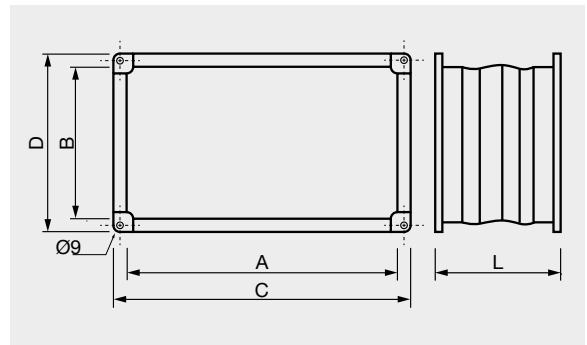
Modell	Artikel Nr.	A	B	C	D
IBR CAD-HE 450	8070404269	340	240	360	260

MONTAGE ZUBEHÖR FÜR DECKENGERÄT (HORIZONTAL)



IAE CAD HE

Elastische Verbindung zur Reduzierung von Körperschall.
Flansche aus verzinktem Stahlblech, die Manschette aus Gewebematerial mit luftdichter PVC-Beschichtung

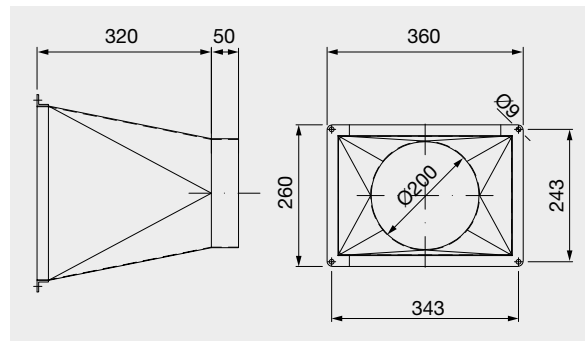


Modell	Artikel Nr.	A	B	C	D
IAE CAD-HE 450	8070404267	340	240	360	260



STRT

Übergangsstück zum Anschluss an Normrohre Ø 200, aus verzinktem Stahlblech.



Modell	Artikel Nr.
STRT	5402077900



Modell	Übergang auf Rundrohr, Anschluss [200 mm]	Elastische Verbindung für Kanalanschluss	Rückstauklapper	Motorbetätigte Verschlussklappe	Schwingungsdämpfer ⁽¹⁾	Schalldämpfer
CAD HE 450 EC H	STRT	KAA-200	CAR-200	AKM-200 __	TM-25	MAA-200

⁽¹⁾ Bestellmenge 4 Stück, statische Einfederung ca. 10 bis 15mm

REGELUNGSZUBEHÖR



TSP-A

5401641600

Bedienteil mit Touchdisplay (ersetzt das serienmäßige Bedienteil)

- Standby
- 3-Stufig
- Manueller Bypass
- Filterwechselanzeige
- Kabelgebunden
- Zeitprogramm



AIRSENS-CO2

5416845300

AIRSENS-VOC

5416845400

AIRSENS-RH

5416845500

Intelligenter Luftqualitätssensor in drei verschiedenen Versionen erhältlich: CO2, VOC und RH entwickelt für bedarfsgesteuerte Lüftung