

## Funktionen:

- Manuelle Steuerung über Serienschalter (3 stufig) oder Taster
- Mit Feuchte-Tempersensor und Filterwechselanzeige
- Steuerbar über Steuersignal der TAC
- Lüfertyp und Funktionen der angeschlossene Geräte über Codier-Schalter einstellbar
- Integrierter Zeitnachlauf mit möglichem Intervallbetrieb

## Technische Daten:

Betriebsspannung:	12 V DC
Funktionsspannungsbereich:	0-10 V
Betriebsschaltstrom:	max. 5 A
Anschlussleistung:	max. 60 W

## Zu verwendende Netzteile:

Ausgangsspannung: 12 V DC SELV

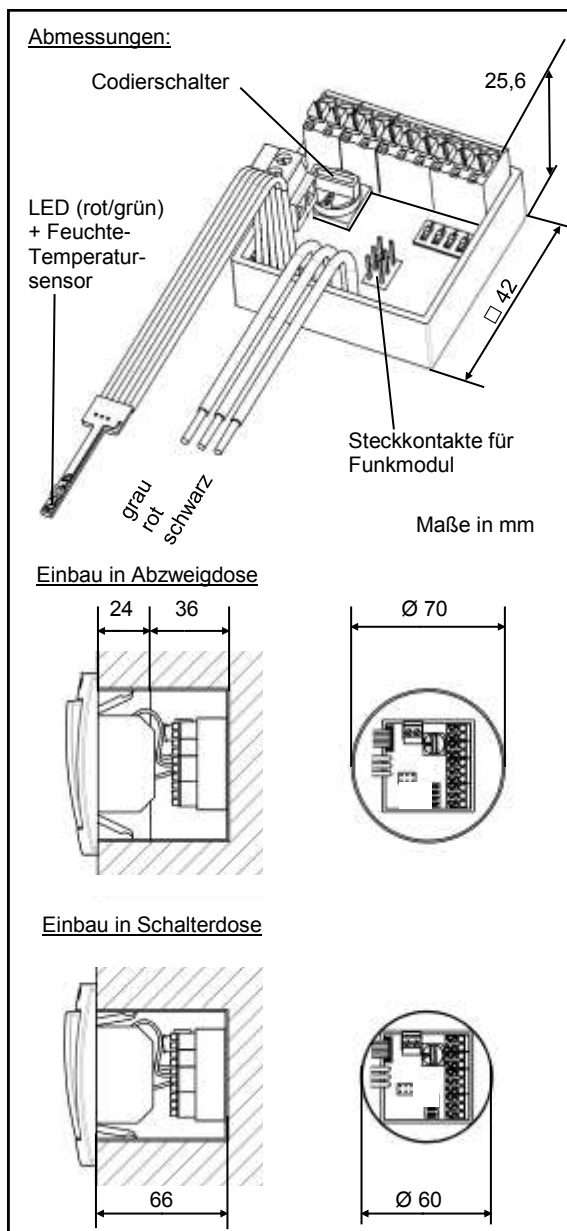
Bei Verwendung des Netzteils 5/NT18 können Sie maximal 3 e<sup>90</sup> oder 6 e<sup>2</sup> (3 Paare) oder einen RA 15-60 an eine Universalsteuerung anschließen.

Bei Verwendung des Netzteils 5/NT60 können Sie maximal 5 e<sup>90</sup> oder 10 e<sup>2</sup> (5 Paare) oder 2 RA 15-60 an eine Universalsteuerung anschließen, dies entspricht der maximal möglichen Anzahl von Lüftungsgeräten, die an eine Universalsteuerung angeschlossen werden können.

Bei Verwendung des Netzteils 5/NT100 schließen Sie die Lüftungsgeräte mit mindestens 2 Universalsteuerungen an, z.B. 2 Universalsteuerungen mit je 10 e<sup>2</sup> (5 Paare).

## Einbau

Die Universalsteuerung 5/UNI-FT können Sie zweckmäßig, wie abgebildet in eine Norm-Abzweigdose (60 mm tief) oder in eine Norm-Schalterdose (66 mm tief) einbauen.



## Elektrischer Anschluss

### Sicherheitshinweise

- ⚠ Vorsicht! Jede Montagearbeit (Netzanschluss und Einstellung der Miniaturschalter) darf nur bei abgetrennter Netzspannung erfolgen!
- ⚠ Machen Sie vor Anschluss des Lüftungsgerätes an die Netzspannung alle Anschlussleitungen spannungsfrei! (Abtrennung vom Netz mit mindestens 3 mm Kontaktöffnung, z.B. elektr. Sicherung).
- ⚠ Jeder zum Lüfter gehörende Stromkreis muss mit einem Fehlerstromschutz (z.B. FI - Schalter) ausgestattet sein!
- ⚠ Elektrischer Anschluss nur durch Fachmann!

Zusätzliche Installationen und elektrische Bauelemente im Lüftungsgerät sind unzulässig! Anschlussbilder für weitere Lüfterfunktionen auf Anfrage!

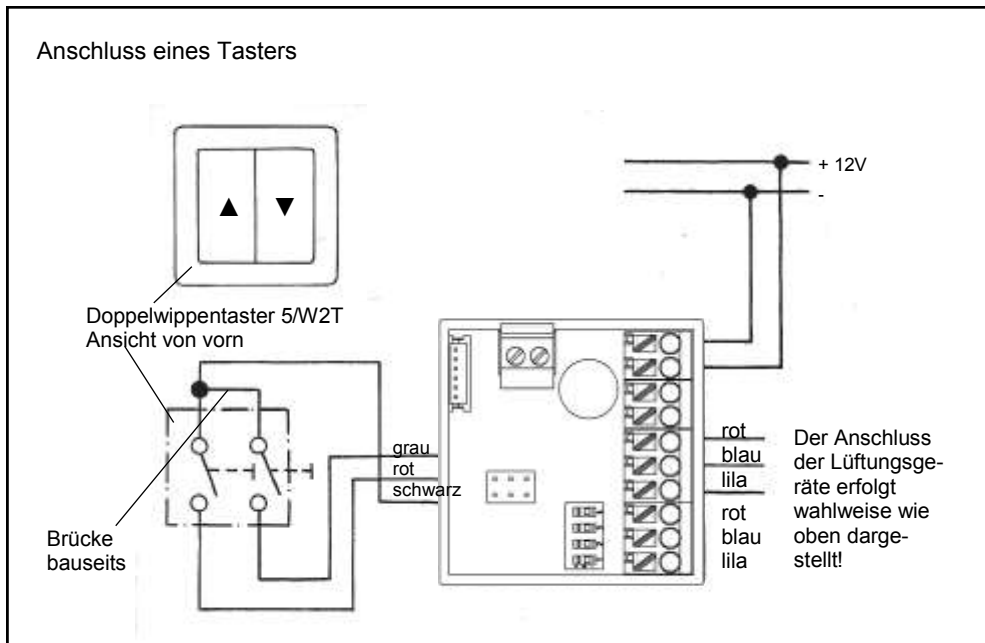
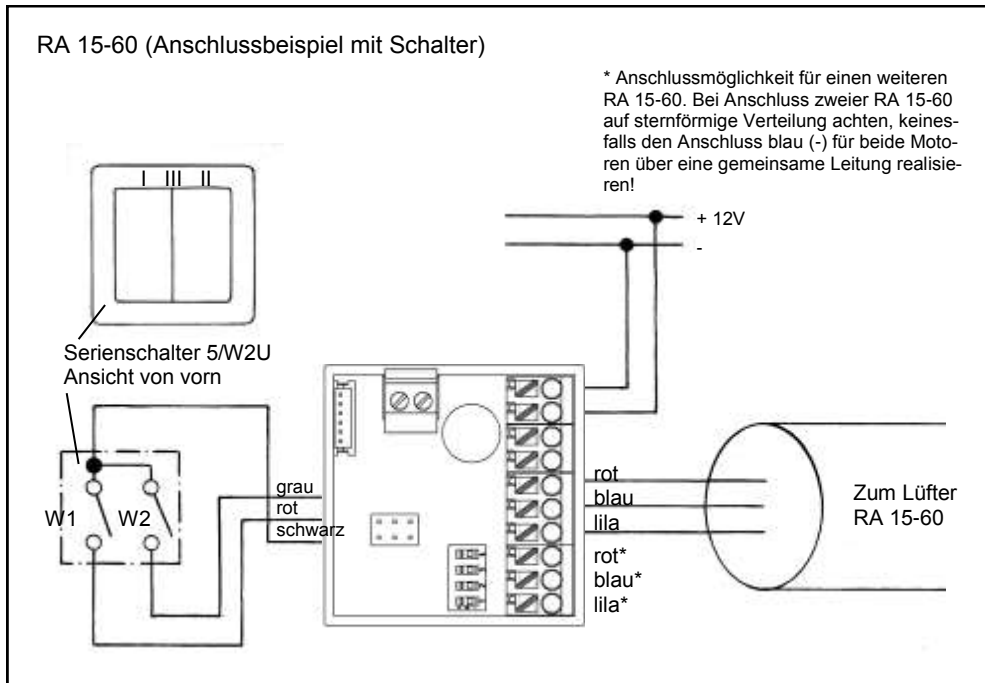
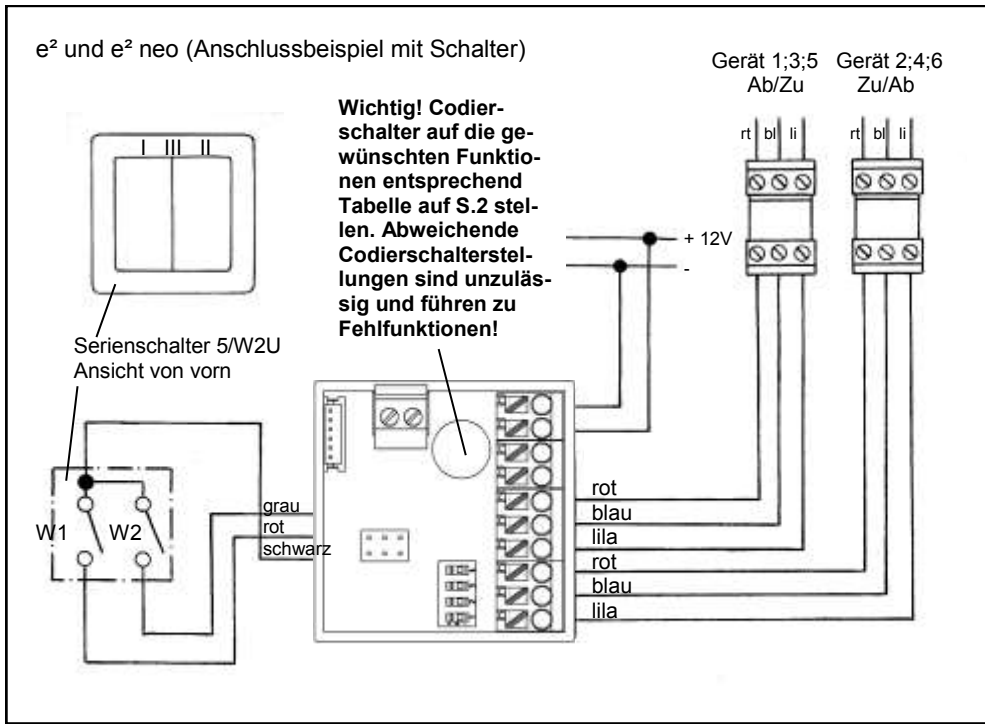
Verwenden Sie folgende Kabel für den elektrischen Anschluss:

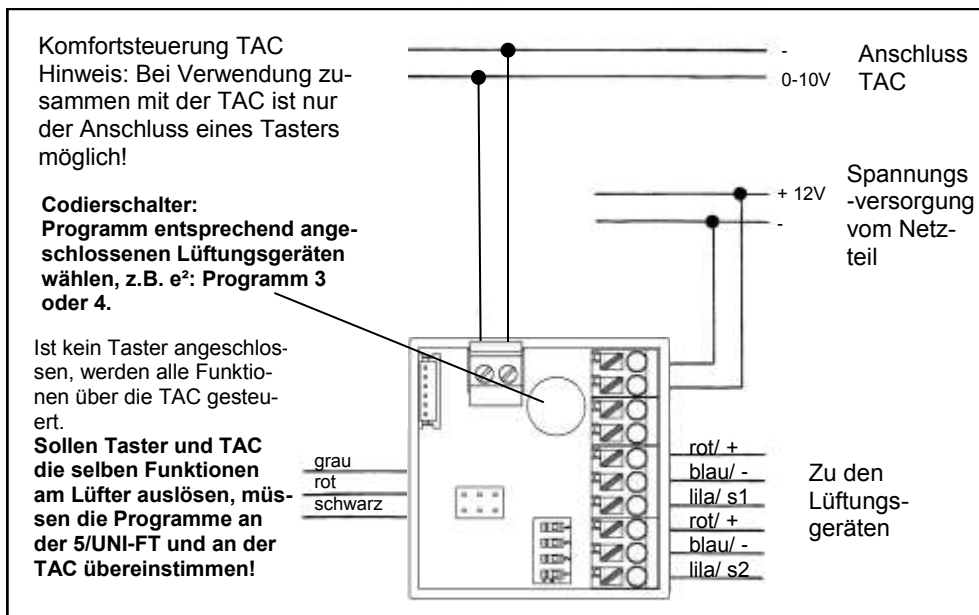
- Kabel zu den Lüftungsgeräten: z.B. J-Y(St)Y(2x2x0,8), max. 1,5 mm<sup>2</sup>
- Kabel zum Anschluss der Komfortsteuerung TAC: z.B. J-Y(St)Y(2x2x0,8), max. 1,5 mm<sup>2</sup>
- Kabel für die Versorgungsspannung des Netzteils z.B. NYM 3x 1,5 mm<sup>2</sup>

## Wechsel zwischen Schalter- und Tasterbetrieb

Standardmäßig ist an der 5/UNI-FT der Anschluss eines Schalters eingestellt.

Bei Anschluss eines Tasters betätigen Sie nach erfolgter Installation und Spannungsanschluss die Taste „▲“ 5 mal innerhalb von 6 Sekunden. Die LED bestätigt dies mit 5 mal blinken. Damit ist die 5/UNI-FT für einen Betrieb mit Taster konfiguriert.





### Codierschaltereinstellungen-Programme und Volumenstromstufen

Codierschalteinstellung	Lüfertyp	Funktionsbeschreibung	Programme und Luftvolumenströme				Schalter: Wippen W 2  Taster: Wippe W2 5 s betätigen
			Stufe 0	Stufe I	Stufe II	Stufe III	
			Wippe 1 AUS	Wippe 1 EIN	Wippe 1 AUS	Wippe 1 EIN	
0	RA 15-60	AUS, dreistufig	AUS	15 m³/h	30 m³/h	45 m³/h	60 m³/h
1	RA 15-60	AUS, dreistufig	AUS	15 m³/h	30 m³/h	60 m³/h	-
2	RA 15-60	vierstufig	15 m³/h	30 m³/h	45 m³/h	60 m³/h	-
3	e <sup>2</sup> / e <sup>2</sup> neo	AUS, dreistufig	AUS	15 m³/h	30 m³/h	38 m³/h	Sommerlüften*
4	e <sup>2</sup> / e <sup>2</sup> neo	vierstufig	15 m³/h	20 m³/h	30 m³/h	38 m³/h	Sommerlüften*
5	e <sup>2</sup> neo	AUS, dreistufig	AUS	5 m³/h	10 m³/h	25 m³/h	Sommerlüften*
6	e <sup>2</sup> neo	vierstufig	5 m³/h	15 m³/h	30 m³/h	38 m³/h	Sommerlüften*
7	e <sup>2</sup> kurz	AUS, dreistufig	AUS	15 m³/h	30 m³/h	38 m³/h	Sommerlüften*
8	e <sup>2</sup> mini	AUS, dreistufig	AUS	5 m³/h	10 m³/h	20 m³/h	Sommerlüften*
9	e <sup>90</sup>	AUS, dreistufig	AUS	5 m³/h	10 m³/h	20 m³/h	Sommerlüften*
A	e <sup>90</sup>	vierstufig	5 m³/h	10 m³/h	15 m³/h	20 m³/h	Sommerlüften*
B	e <sup>90</sup>	dreistufig und Abluft	5 m³/h	10 m³/h	20 m³/h	45 m³/h (Abluft)	Sommerlüften*
C	e <sup>90</sup>	AUS, zweistufig und Abluft	AUS	5 m³/h	10 m³/h	45 m³/h (Abluft)	Sommerlüften*
D	e <sup>90</sup>	zweistufig und Abluft	10 m³/h	20 m³/h	45 m³/h (Abluft)	45 m³/h (Abluft)	Sommerlüften*
E							
F							

\* Dauer des Sommerlüftens max. 8h, dann wieder Normalbetrieb.

- Bei Betrieb mit einem Taster werden die Programme und Volumenströme durch Herauf- oder Herunterschalten jeweils durchlaufen, 2 s nach der letzten Schaltaktion wird die Stufe durch entsprechendes Blinken der LED bestätigt (z.B. dritte Stufe = 3 mal Blinken).
- Bei Verwendung eines Schalters wird in allen Programmvarianten durch einmaliges Wippen der Schalterwippe W1 innerhalb von 3 s die Filterwechselanzeige zurückgesetzt. Bei Verwendung eines Tasters erfolgt das Rücksetzen der Filterwechselanzeige über ein 5 s langes Betätigen der Taste „▲“. Eine Bestätigung erfolgt in beiden Fällen durch 3 maliges Blinken der LED
- Sommerlüften : In dieser Funktion wird die Reversierzeit des Lüfters auf eine Stunde verlängert, d.h. der Lüfter läuft eine Stunde im Modus Zuluft, die darauf folgende Stunde im Modus Abluft usw..  
Bei Verwendung eines Tasters erfolgt die Einstellung der Funktion „Sommerlüften“ über ein 5 s langes Halten der Taste „▼“, eine Bestätigung erfolgt über ein für 3 s durchgehendes Leuchten der LED. Das Ausschalten der Funktion „Sommerlüften“ erfolgt auf gleiche Weise, hier wird durch ein 1 s andauerndes Leuchten bestätigt.  
Bei Verwendung eines Schalters wird die Funktion „Sommerlüften“ durch einmaliges Wippen der Wippe 2 aktiviert und auf die gleiche Weise deaktiviert.
- Bei aktivierter Feuchteregelung und Schalterstellung Stufe 0 (beide Wippen AUS) laufen die

### DIP-Schalter: Einstellung des Zeitnachlaufs und des Feuchterebereichs

**Werkseinstellung:**

Weißer DIP-Schalter

Intervall AUS	Feuchteregelung** AUS
Intervall EIN, Lüfter läuft alle 4 Std. für 30 min auf Stufe II	Feuchteregelung** EIN
Intervall EIN, Lüfter läuft alle 2 Std. für 15 min auf Stufe II	Nicht belegt
Nachlaufzeit* AUS	Feuchteregelung** von 50% r.F. bis 70 % r.F.
Nachlaufzeit* 15 min	Feuchteregelung** von 45% r.F. bis 70 % r.F.
Nachlaufzeit* 30 min	Feuchteregelung** von 55 % r.F. bis 75 % r.F.

• Intervall AUS  
 • Nachlaufzeit AUS  
 • Feuchteregelung AUS

\* Nachlaufzeit bedeutet bei Schalter, dass der Lüfter nach Herunterschalten der eingestellten Stufe nachläuft. Bei einem Taster beginnt die Nachlaufzeit nach Betätigung des Tasters.

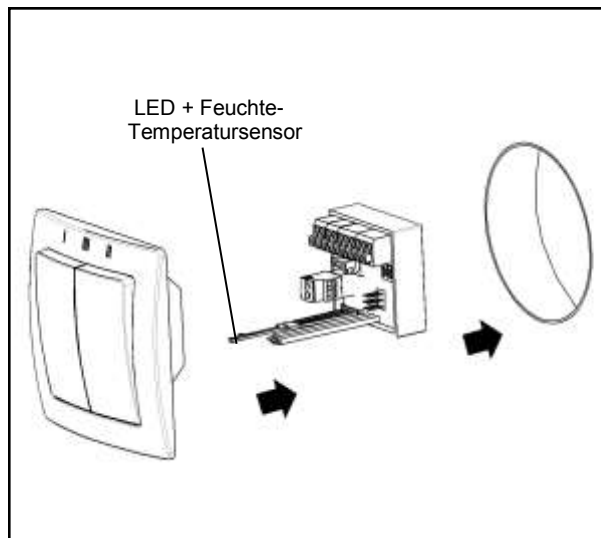
\*\* Die Feuchteregelung ist aktiv, wenn Schalter oder Taster auf Stufe 0 eingestellt sind, also auch, wenn dadurch der Lüfter AUS ist. Ein komplettes Deaktivieren ist nur über die DIP-Schalter möglich!

### Montage des Feuchte-Temperatursensors mit Leuchtdiode im Schalter

**Achtung!** Die LED und der Feuchte-Temperatursensor werden in die kreisrunde Öffnung auf der Unterseite des durch LUNOS angebotenen Schalters eingeschoben!

Bitte prüfen Sie bei Verwendung handelsüblicher Serienschalter das Vorhandensein der Öffnung für die LED!

Die Montage zusammen mit einem Taster erfolgt auf gleiche Weise. Das Aktivieren der Feuchteregelung wird durch 2maliges Leuchten der LED quittiert, wenn die Feuchteregelung aktiv ist, leuchtet die LED alle 15 s grün. Sollten Sie dieses Leuchten als störend empfinden (z.B. nachts), können Sie es abschalten: Schalter: W1 oder W2 10 mal wippen. Taster: W1 oder W2 60s lang gedrückt halten.



### Filterwechsel

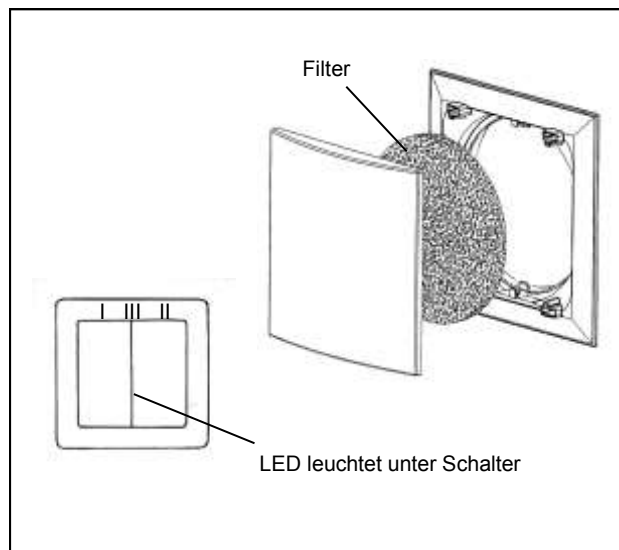
Ein verschmutzter Filter wird durch dauerhaftes rotes Leuchten der LED unterhalb des Schalters signalisiert.

Deckel abnehmen, Filter entnehmen, neue oder gereinigte Filter einlegen (die Reinigung des Filters kann z.B. mit dem Geschirrspüler erfolgen), Deckel aufsetzen.

Die Lüftungsöffnungen dürfen nicht zugestellt oder verdeckt werden! Rücksetzen der Filterwechselanzeige durch einmaliges Wippen der Schalterwippe W1.

Bei Verwendung eines Tasters betätigen Sie zum Rücksetzen die Wippe W1 3 s lang.

Die Funktionsweise der Filterwechselanzeige in Verbindung mit der TAC und der LUNOS-KNX-Steuerung entnehmen Sie bitte den entsprechenden Anleitungen.



### Zusatz-/Austauschteile

Netzteil 5/NT18  
 Netzteil 5/NT60  
 Netzteil 5/NT100

18 Watt; 1,5 A  
 54 Watt; 4,5 A  
 90 Watt; 7,5 A

Best.-Nr.: 039 973  
 Best.-Nr.: 039 974  
 Best.-Nr.: 040 096



**Deutschland**  
 LUNOS Lüftungstechnik  
 GmbH für Raumluftsysteme  
 Wilhelmstr. 31  
 13593 Berlin

Tel.: 0 30 / 36 20 01 - 0  
 Fax: 0 30 / 36 20 01 - 89  
 E-Mail: info@lunos.de  
 Internet: http://www.lunos.de

E 206/01.16