



**Komfortsteuerung
TAC
Montageanleitung**





Inhalt	Seite:
Sicherheitshinweise, Technische Daten , Entsorgen	3
Anwendung	4
Massbild	6
Versandeinheit	7
Einsatzbereich	8
Montage-Bereitstellung Electronicdose und Kabel	9
Elektrischer Anschluss	10
Montage des CO ₂ -Sensors	21
Fertigmontage	22
Inbetriebnahme	24
Änderung der Bezeichnung der Ausgänge	25
USB-Anschluss, Firmwareupdate und Reset-Taste	26
Zubehör	27

Zu dieser Anleitung

- Lesen Sie vor Montage diese Anleitung sorgfältig und vollständig durch! Beachten Sie unbedingt die allgemeinen Sicherheitshinweise und die Sicherheitssymbole mit Hinweisen im Text.
- Diese Anleitung ist nach Abschluss der Montage an den Nutzer (Mieter, Eigentümer, Hausverwaltung usw.) weiterzugeben.

Zeichen in dieser Anleitung

 Dieses Zeichen warnt Sie vor Verletzungsgefahren.

 Dieses Zeichen warnt Sie vor Verletzungsgefahren durch Elektrizität.

Sicherheitshinweise



Vorsicht! Jede Montagearbeit am Lüftungsgerät darf nur bei allpolig abgetrennter Netzspannung erfolgen! Das Bedienelement ist schutzisoliert nach Schutzklasse II, der Schutzleiteranschluss entfällt!



Achtung! Der elektrische Anschluss darf nur von autorisiertem Fachpersonal und nach gültiger VDE 0100 vorgenommen werden!



Achtung! Dieses Gerät darf nicht von Kindern und Personen (Filterwechsel/Reinigung) bedient werden, die aufgrund ihrer physischen, sensorischen oder geistigen Fähigkeiten oder ihrer Unerfahrenheit oder Unkenntnis nicht in der Lage sind, es sicher zu bedienen. Kinder sollten beaufsichtigt werden, um sicherzustellen, dass sie nicht mit dem Gerät spielen.



Achtung! Bei einer Installation in Zusammenhang mit raumluftabhängigen Feuerstätten müssen die Lüftungsgeräte bei Abschaltung durch eine Sicherheitseinrichtung von der Netzspannung getrennt werden.

Technische Daten

Versorgungsspannung:

100-240 VAC; 50-60 Hz

Ausgangsspannung:

12 VDC SELV

Schutzart:

IP 22

Entsorgen



Entsorgen Sie die Verpackung sortenrein. Wenn Sie sich vom Gerät trennen möchten, entsorgen Sie es zu den aktuellen Bestimmungen. Auskunft erteilt die kommunale Stelle.

Anwendung

Die Komfortsteuerung TAC dient zur gemeinsamen Ansteuerung von Lüftungsgeräten der Firma LUNOS mit unterschiedlicher Funktionsweise:

- Lüftung mit Wärmerückgewinnung
- Abluft
- Zuluft

Die TAC verfügt standardmäßig über einen Feuchte-/Temperatursensor, ein CO₂-Sensor kann optional als Zubehör erworben werden.

Wichtig:

Die TAC verfügt über drei Ein- und drei Ausgänge. An die Eingänge können Sie bei Bedarf direkt Schalter oder Taster (Schaltspannungsbereich 100 bis 240 VAC) anschließen und per Konfigurationssoftware den Ausgängen zuordnen. Bei Verwendung der Universalsteuerung 5/UNI-FT in Verbindung mit der TAC können Sie nur Taster an die 5/UNI-FT anschließen.

Über die Ausgänge können Sie jeweils nur **einen** Lüftungsgerätetyp mit gleicher Funktion ansteuern. Die grundsätzliche Anzahl der möglichen anzuschließenden Geräte je Ausgang entnehmen Sie bitte der nebenstehenden Tabelle.

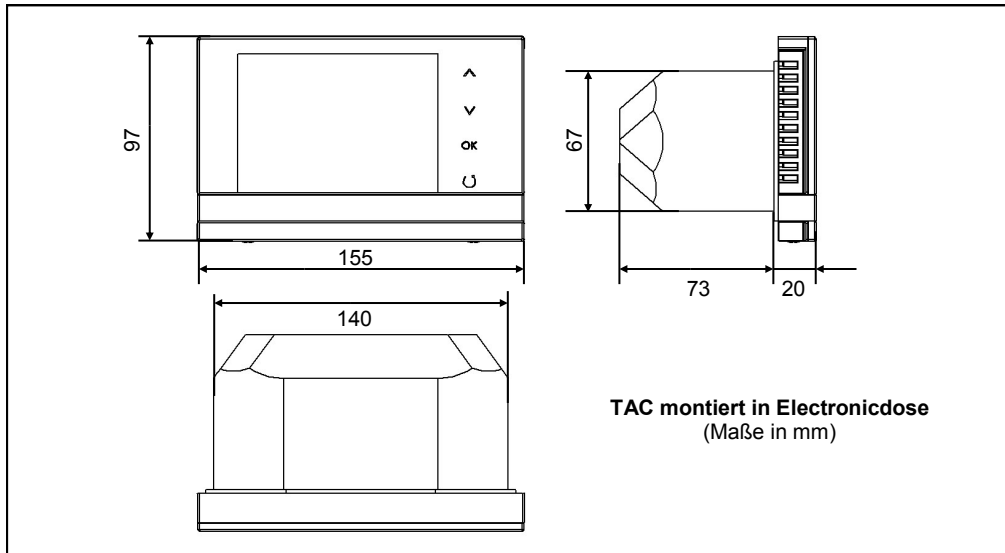
Welche und wie viele Geräte auf welche Art und Weise anzuschließen sind, gibt Ihnen in der Regel die Planung und der damit zusammenhängende Konfigurationscode vor.

Lüfbertyp	Anschluss	Anzahl der Geräte
e ² /e ² neo	direkt an 2 Ausgänge	2 Paare
	über 1 x 5/UNI-FT an ein Ausgang	3 Paare mit Netzteil 18 W oder 5 Paare mit Netzteil 60 W
e ⁹⁰	direkt an 2 Ausgänge	2 Geräte
	über 1 x 5/UNI-FT an ein Ausgang	3 Geräte mit Netzteil 18 W oder 5 Geräte mit Netzteil 60 W
RA 15-60	direkt an 1 Ausgang*	1 Gerät
	über 1 x 5/UNI-Ft an ein Ausgang	1 Gerät mit Netzteil 18 W oder 2 Geräte mit Netzteil 60 W
Silvento ec	direkt an 1 Ausgang	1 Gerät
Silvento 30/60	mit 1 x 5/ACM an 1 Ausgang	1 Gerät
AB 30/60	mit 1 x 5/ACM an 1 Ausgang	1 Gerät

Der Anschluss mehrerer 5/UNI-FT bzw. 5/ACM an einen Ausgang ist möglich.

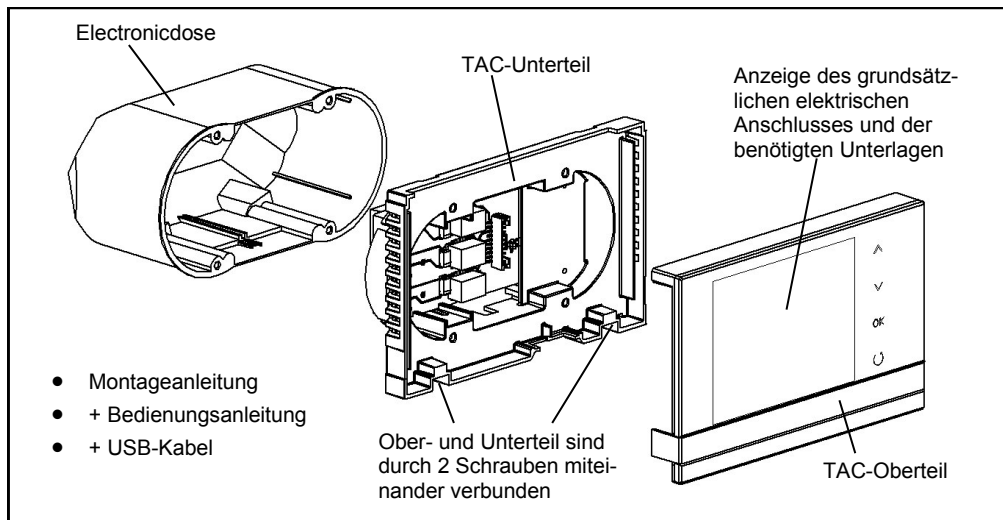
* bei direktem Anschluss eines RA 15-60 an 1 Ausgang ist ein Anschluss weiterer RA 15-60 nur über 5/UNI-FT an andere Ausgänge möglich

Maßbild



Versandeinheit

Überprüfen Sie die Lieferung auf Vollständigkeit und einwandfreien Zustand!

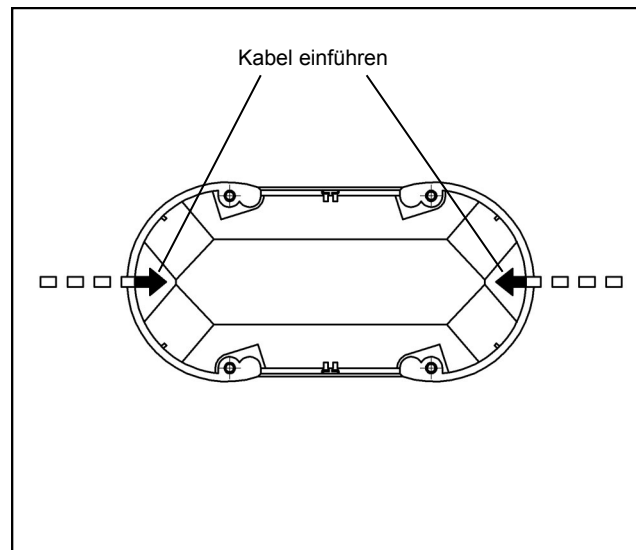


Einsatzbereich

Temperatureinsatzbereich:	15°C – 40°C
Feuchteinsatzbereich:	max. 65% rel., nicht kondensierend
Empfohlener Einsatzort:	Wohn- und Schlafbereiche Nicht in Badezimmern, Küchen oder Feuchträumen einsetzen!





Montage- Bereitstellung Electronicdose und Kabel

Montieren Sie die Electronicdose in horizontaler Einbaulage in einer empfohlenen Montagehöhe von ca. 1,5 m vom Fußboden aus. Stellen Sie entsprechend der Planung alle notwendigen Kabel im entsprechenden Querschnitt bereit. Schließen Sie das TAC-Unterteil entsprechend der Planung und den Anschlussbildern an!



Elektrischer Anschluss

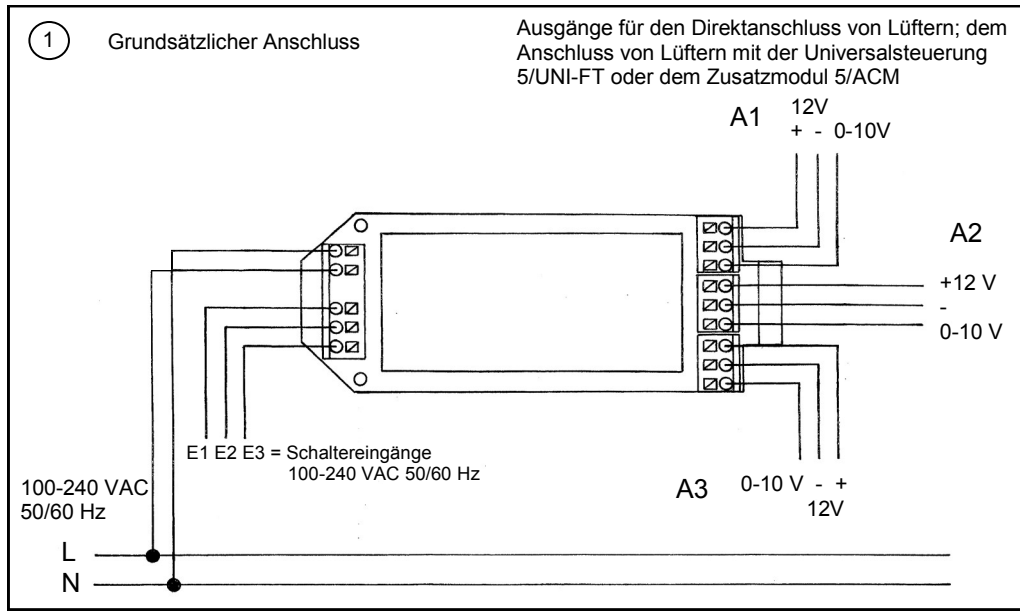
Sicherheitshinweise

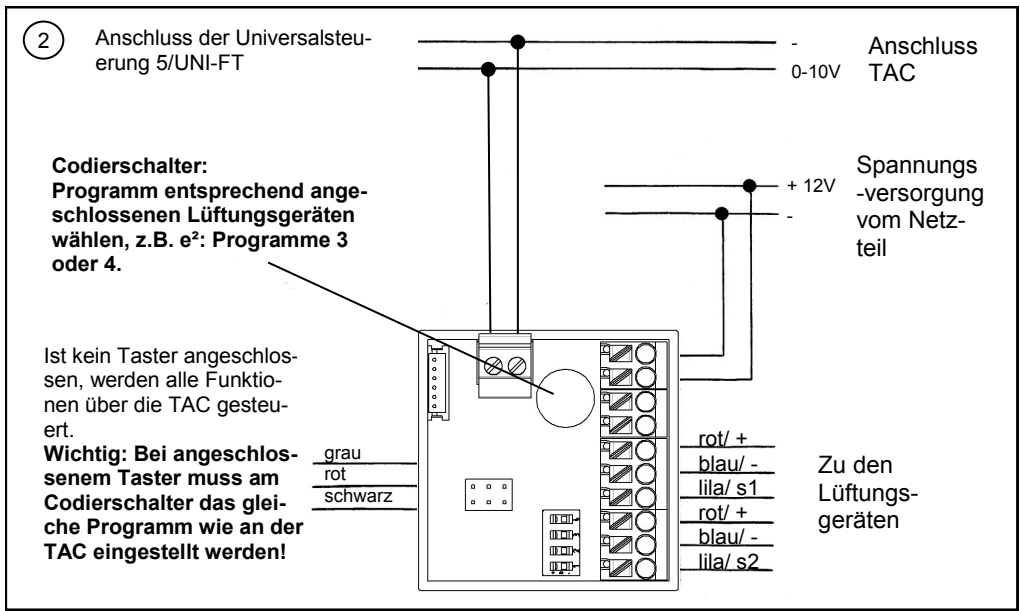
-  Vorsicht! Jede Montagearbeit darf nur bei abgetrennter Netzspannung erfolgen!
-  Machen Sie vor Anschluss der TAC und der Lüftungsgeräte an die Netzspannung alle Anschlussleitungen spannungsfrei! (Abtrennung vom Netz mit mindestens 3 mm Kontaktöffnung, z.B. elektr. Sicherung).
-  Jeder zu den angeschlossenen Lüftern gehörende Stromkreis muss mit einem Fehlerstromschutz (z.B. FI – Schalter) ausgestattet sein!
-  Elektrischer Anschluss nur durch Fachmann!

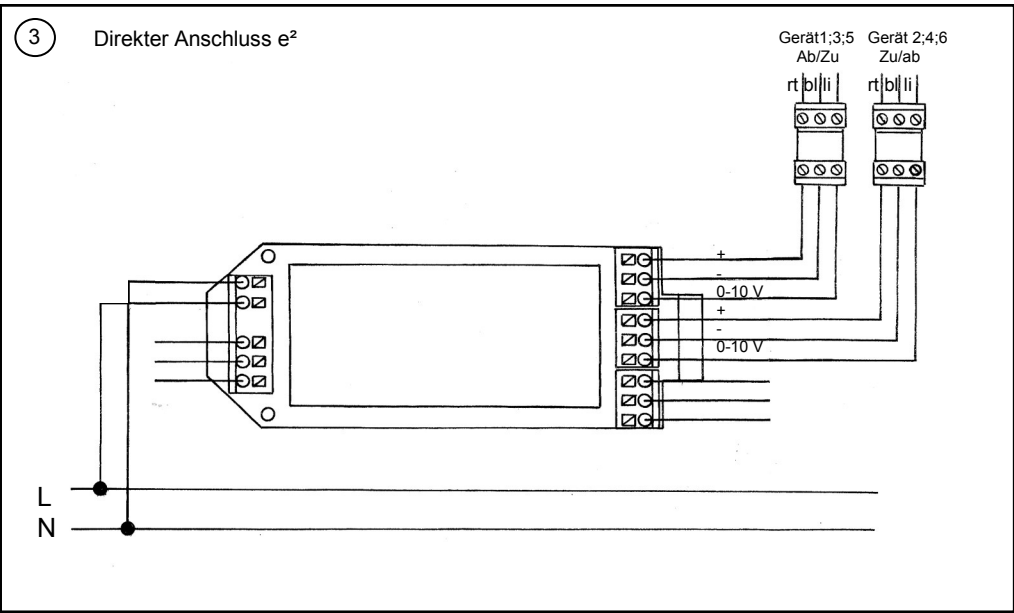
Zusätzliche Installationen und elektrische Bauelemente in den Lüftungsgeräten sind unzulässig!
Weitere Anschlussbilder auf Anfrage!

Verwenden Sie folgende Kabel für den elektrischen Anschluß:

- Kabel zu den Lüftungsgeräten: z.B. J-Y(St)Y(2x2x0,8), max. 1,5 mm²
- Kabel zum Anschluss der Komfortsteuerung TAC: z.B. J-Y(St)Y(2x2x0,8), max. 1,5 mm²
- Kabel für die Versorgungsspannung z.B. NYM 3 x 1,5 mm²

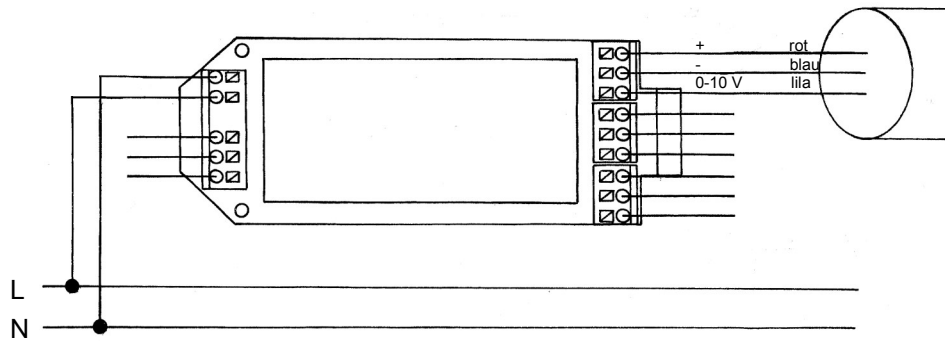




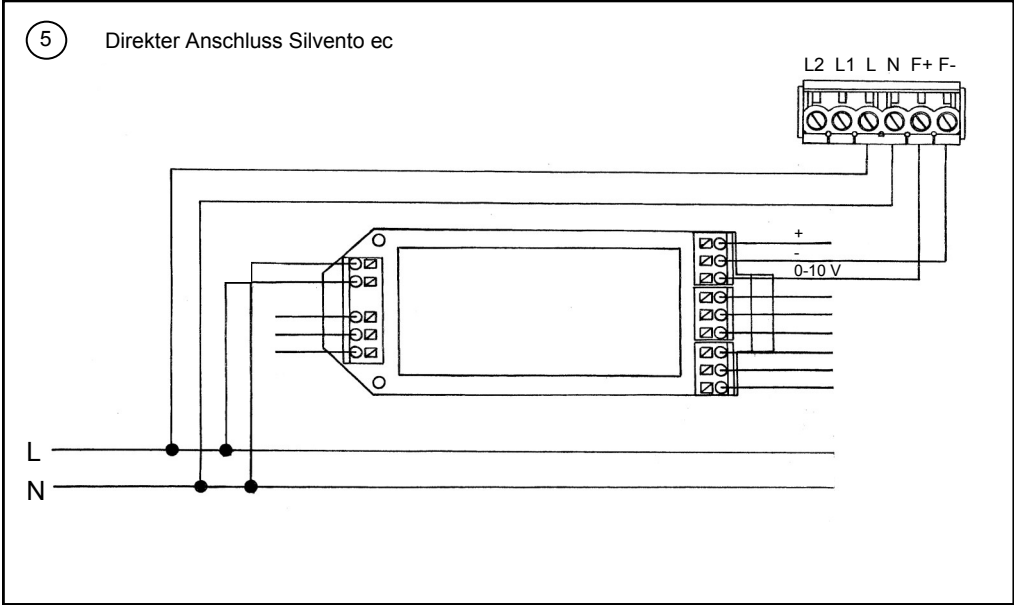


4

Direkter Anschluss RA 15-60

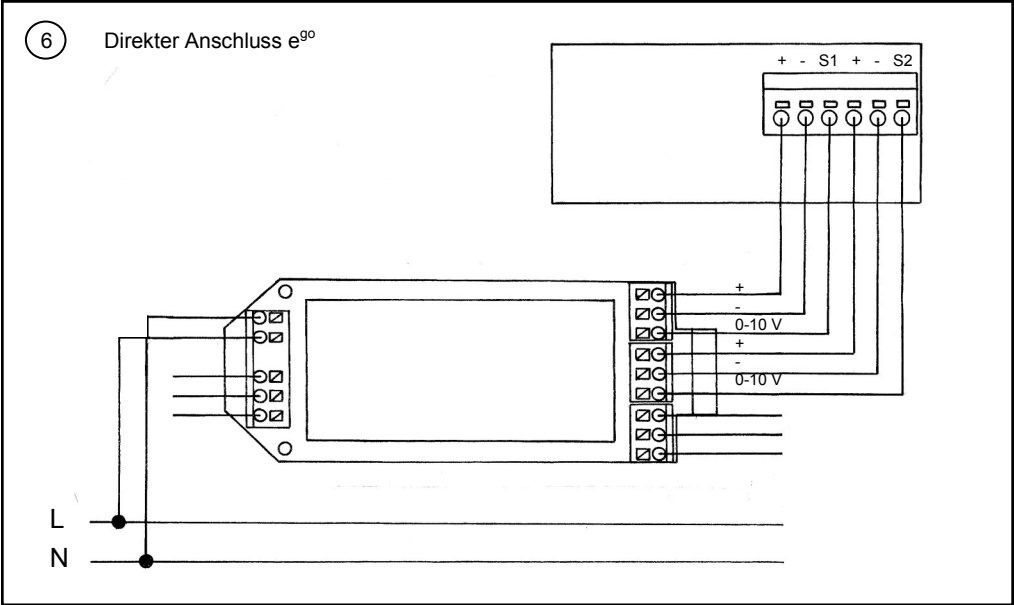


5 Direkter Anschluss Silvento ec



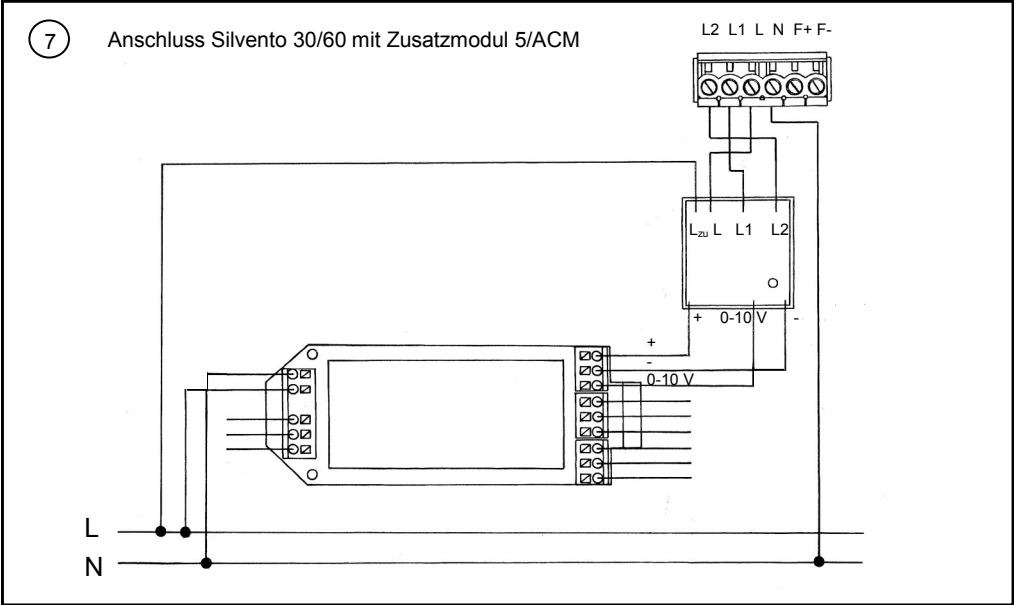
6

Direkter Anschluss e⁹⁰

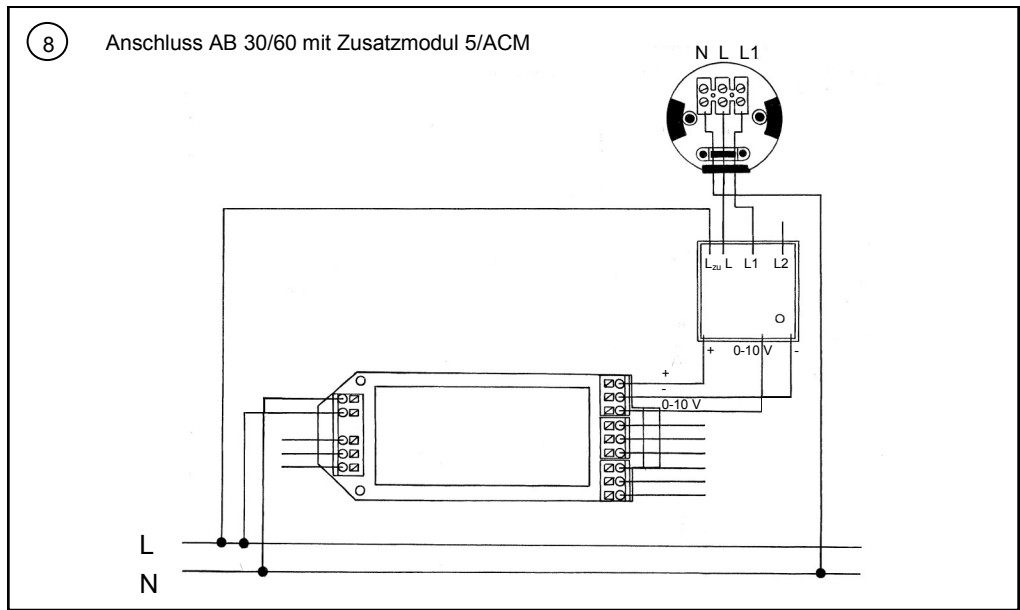


7

Anschluss Silvento 30/60 mit Zusatzmodul 5/ACM

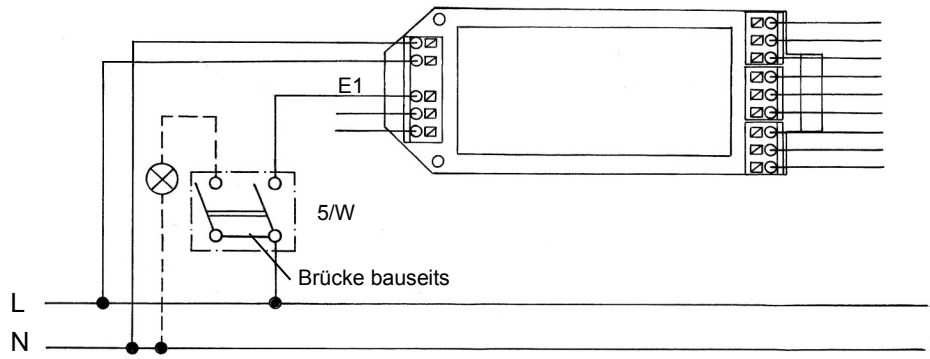


8 Anschluss AB 30/60 mit Zusatzmodul 5/ACM



9

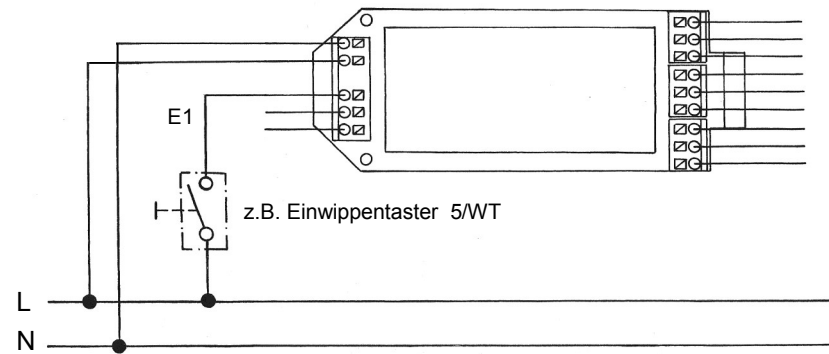
Anschluss eines Schalters z. B. 5/W
Konfigurationscode (DCC) beachten!
z.B. in Verbindung mit allen Typen der Lüfterty-
penreihe Silvento.



Hinweis: Bei Anschluss eines Schalters können Sie **nur eine Lüfterstufe** bzw. **EIN/AUS** schalten!

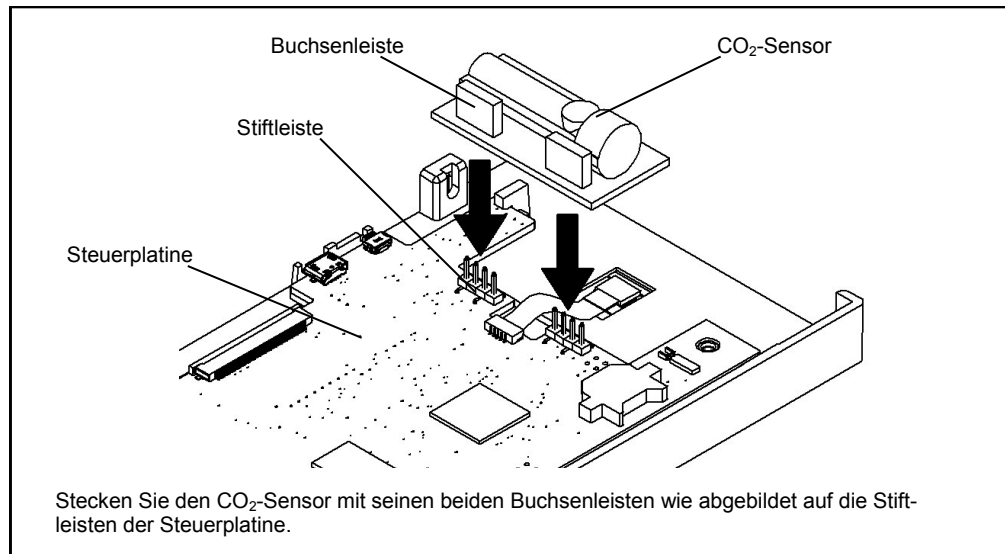
10

Anschluss eines Tasters z.B. 5/WT
Konfigurationscode (DCC) beachten!
z.B. in Verbindung mit allen Typen der Lüfterty-
penreihe Silvento.

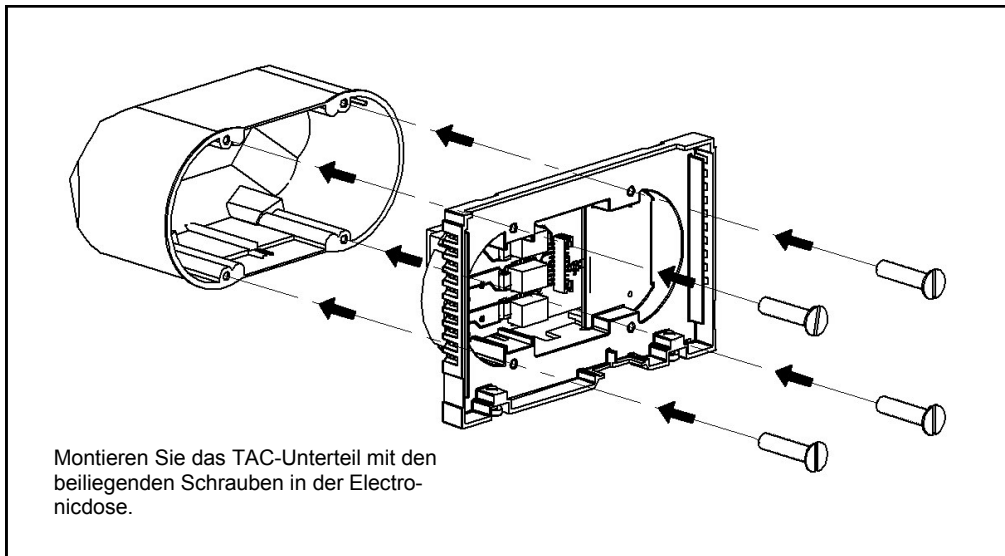


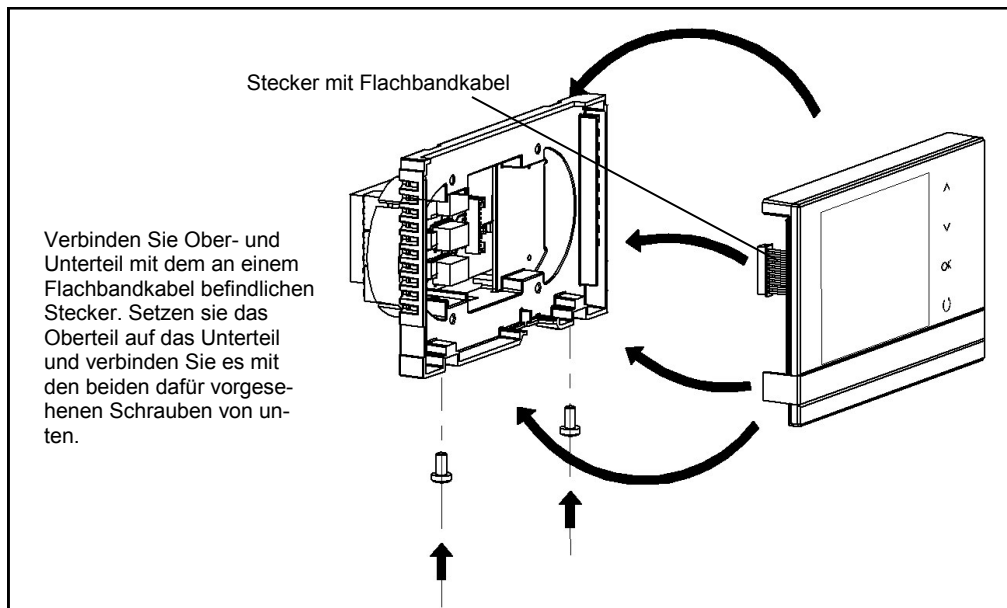
Hinweis: Bei Anschluss eines Tasters können Sie **mehrere Lüfterstufen** in Serie schalten!

Montage des CO₂-Sensors Typ SCO₂-TAC



Fertigmontage






Inbetriebnahme

Touch Air Comfort

Typ: TAC



benötigte Unterlagen:

- Montageanleitung
- Planung des Lüftungssystems
- Konfigurationscode

www.lunos.de

Konfigurationscode

Ausgang 01	Ausgang 02	Ausgang 03
00000	00000	00000

V A wählen Bestätigen **OK**

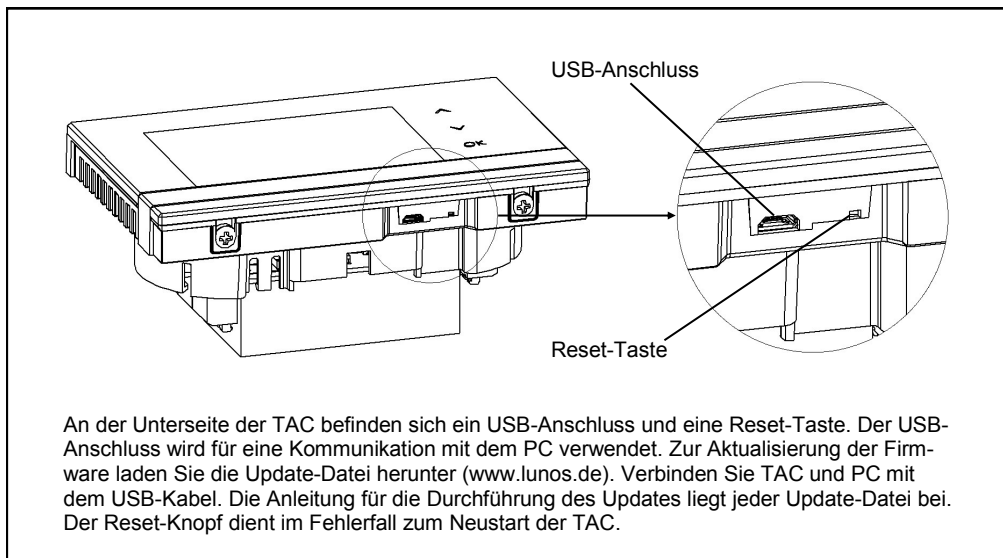
Legen Sie Netzspannung an. Nach Anlegen der Netzspannung wechselt die Anzeige vom Schaltplan zur Sprachauswahl. Wurde die Systemsprache gewählt, wechselt die Anzeige auf das Eingabefeld des Konfigurationscodes. Geben Sie den Konfigurationscode DCC (siehe Planung) ein oder generieren Sie den Konfigurationscode für Ihr Lüftungssystem mit Hilfe des Planungstools (www.lunos.de) und bestätigen Sie ihn mit „OK“ (Taste ca. 3 sek. drücken). Überprüfen Sie den Betrieb der angeschlossenen Lüftungsgeräte entsprechend der Planung. Durch Betätigung der Taste „U“ (ca. 3 sek. drücken) brechen Sie den Vorgang ohne Speichern ab.

Änderung der Bezeichnung der Ausgänge

Über den Konfigurationscode wird Ihnen standardmäßig die Bezeichnung „Ausgang 1“, „Ausgang 2“ und „Ausgang 3“ für die am jeweiligen Ausgang angeschlossenen Lüfter vorgegeben. Bei Bedarf haben Sie die Möglichkeit diese Bezeichnung Ihren Wünschen anzupassen und den Ausgängen die Namen der entsprechenden Räume zu geben. Durch die „intuitive“ Bedienung der TAC ist diese Änderung einfach möglich:

Aus dem permanent angezeigten Startbildschirm (siehe Titelseite dieser Anleitung) gelangen Sie über die Taste „V“ in den Bildschirm für den zu ändernden Ausgang („Ausgang 1“, „Ausgang 2“ oder „Ausgang 3“). Dort finden Sie eine Zeile „Raumzuordnung“, die Sie über die Tasten „V“ und „^“ erreichen und über „OK“ aktivieren. Ihnen wird dann ein Bildschirm angezeigt, in dem Sie die voreingestellten Bezeichnungen ändern können. Über „Löschen“ können Sie diesen löschen und über „V“ und „^“ aus den angebotenen Bezeichnungen eine oder mehrere auswählen und durch „OK“ bestätigen. Ebenfalls ist eine Nummerierung bei mehreren gleichlautend bezeichneten Räumen z.B. Bad 1, Bad 2 usw. möglich. Das Verlassen dieses Bildschirms und die Rückkehr zum Startbildschirm erfolgt über mehrmaliges Betätigen der Taste „U“.

USB-Anschluss, Firmwareupdate und Reset-Taste



Zubehör

Universalsteuerung 5/UNI-Tf
Zusatzmodul 5/ACM
Einwippenschalter 5/W
Einwippentaster 5/WT
Doppelwippentaster 5/W2T
CO₂-Sensor SCO₂-TAC

Bestell-Nr.: 040 089
Bestell-Nr.: 039 990
Bestell-Nr.: 036 641
Bestell-Nr.: 040 010
Bestell-Nr.: 040 011
Bestell-Nr.: 040 000

Notizen



LUNOS Deutschland
LUNOS Lüftungstechnik GmbH
für Raumlufsysteme
Wilhelmstr. 31
13593 Berlin · Deutschland

Tel. +49 30 362 001-0
Fax +49 030 362 001-89
info@lunos.de
www.lunos.de

E160 01.16