



HECO-WR Spezial-Vollgewindeschraube

Produktinformation

- Höchste Leistungsfähigkeit
- Verschraubung auch parallel zur Faser möglich
- Kein Leistungsabfall von 90° bis 45° zur Faser
- Verarbeitung ohne Vorbohren
- Geringe Spaltneigung, somit kleine Rand- und Zwischenabstände
- Zeit- und Kostenreduktion
- Breites Anwendungsspektrum
- Hoher Korrosionsschutz (Durocoat)
- CE-Kennzeichnung durch ETA 12/0062



Mehr Power im konstruktiven Holzbau

Senkkopf

Oberfläche Durocoat

Vollgewinde

Halbspitze



Ausführung: HECO-WR Spezial-Vollgewindeschraube, Senkkopf

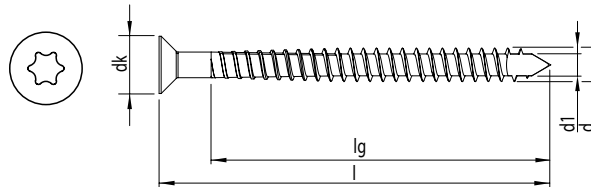
Antrieb: T-Drive

Gewinde: Vollgewinde

Werkstoff: Kohlenstoffstahl

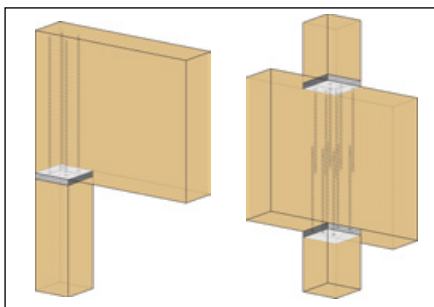
Oberfläche: Durocoat **CHROME (VI) FREE +**

Oberflächencode
HECO-Etikett

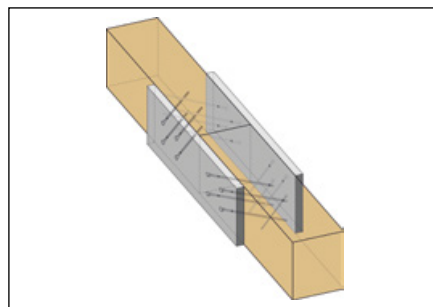


Abmessung d x l [mm]	Gewindelänge lg [mm]	Kopf-Ø dk [mm]	Antriebsgröße	ETA	Artikelnummer	VE [Stk.]	Verpackungs- typ	Umkarton [Stk.]
13,0 	400	380	22	T-50	• 53334	25	VARIANTA	50
	500	480	22	T-50	• 53336	25	VARIANTA	50
	600	580	22	T-50	• 53337	25	VARIANTA	-
	700	680	22	T-50	• 53338	25	VARIANTA	-
	800	780	22	T-50	• 53339	25	VARIANTA	-
	900	880	22	T-50	• 53340	25	VARIANTA	-
	1000	980	22	T-50	• 53341	25	VARIANTA	-

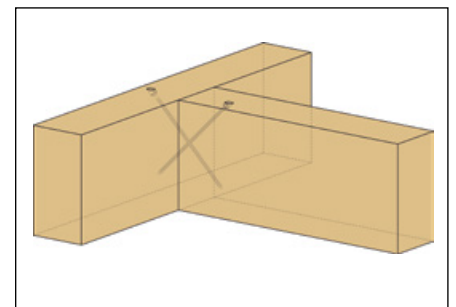
Anwendungsbeispiele



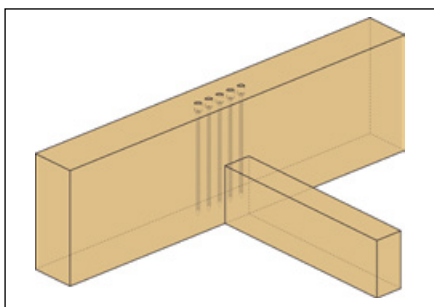
Auflagerverstärkung



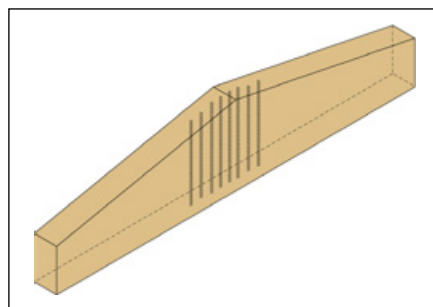
Stahlplatten allgemein



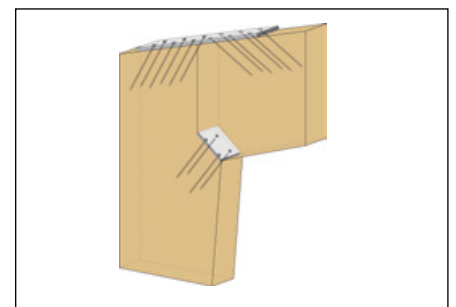
Haupt-/Nebenträger



Querverstärkung



Satteldächer



Rahmenecken