

Produkt: **KLUDI SCOPE Spültisch-Einhandmischer DN 10**

Artikel-Nr.: **33933..75**

**Artikeltext**

Spültisch-Einhandmischer DN 10  
 geschlossener Hebel  
 Einlochmontage  
 Durchflussklasse A  
 Cache Luftsprudler M 16,5 x l  
 Keramik-Kartusche mit Heißwasserbegrenzung  
 schwenkbarer Auslauf (360°)  
 Schnell-Montagesystem  
 flexible Anschlüsse G 3/8  
 Geräuschklasse I  
 Geräuschprüfzeichen beantragt

Oberfläche:  
 05 chrom  
 96 edelstahlfinish

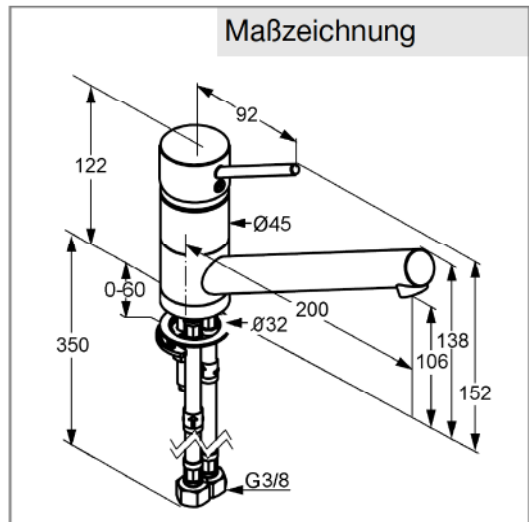
**Produktabbildung**



**Standardleistungstext**

Einlochmatur, Hersteller Typ KLUDI GmbH & Co KG KLUDI SCOPE Spültisch-Einhandmischer Art. Nr. 33933..75, DN 10, Oberfläche 05 = aus Messing verchromt / 96 = Messing in edelstahlfinish, Ausführung wie folgt: Spültisch-Einhandmischer DN 10, mit schwenkbarem Auslauf mit 360° Schwenkbereich, mit geschlossenem Betätigungselement, Ausladung Betätigungselement in mm 92, mit Cache Luftsprudler M 16,5 x l, Geräuschverhalten DIN 4109 Gruppe I, Prüfzeichen beantragt, Durchflussklasse A (max. 0,25 l/s), Ausladung in mm 200, mit Schnell-Montagesystem, mit flexiblen Anschlussdruckschläuchen G 3/8 mit DVGW (W543/KTW-A\_W270) KIWA / CSTB / WRAS Zulassung Länge in mm 350, mit Keramik Kartusche mit Heißwasserbegrenzung Ø 35 mm, für Bohrl Lochdurchmesser Ø in mm 32, Auslaufhöhe in mm 106/138, h ges. in mm 122/152, für geschlossene Trinkwassererwärmer, Durchflusswassererwärmer, PN 10,

**Maßzeichnung**



**Tabelle**

| T 1 | T 2 | T 3 | T 4 | T 5 | Einh. | K-Nr. | Textergänzung |
|-----|-----|-----|-----|-----|-------|-------|---------------|
| 524 | 1 1 | 1 5 | 8 1 | 1   |       | 21    | *             |
| 527 | 2 1 | 2   |     | 06  | ---   | 31    | **            |
| 665 | 1   | 05  | 06  |     | -     | 41    | ***           |

\* KLUDI GmbH & Co KG KLUDI SCOPE Spültisch-Einhandmischer Art. Nr. 33933..75  
 \*\* aus Messing, DIN 50930-6  
 \*\*\* Keramik Kartusche mit Heißwasserbegrenzung Ø 35 mm, DIN EN 817

**Durchflussdiagramm**

