

Technische Daten

Produkt: KLUDI PURE&SOLID
Brause-Einhandmischer,
DN 15

Artikel-Nr.: 348410575

Oberfläche: 05 chrom

Artikeltext

Hersteller KLUDI GmbH & Co. KG

Typ: KLUDI PURE&SOLID

Brause-Einhandmischer,

DN 15/ PN 10

Art. Nr. 348410575

Brausearmatur

Einhebelmischer

Wandmontage

geschlossener Hebel, Metall

eigensicher gegen Rückfließen

Brauseabgang G 1/2

Keramik-Kartusche mit Heißwasserbegrenzung

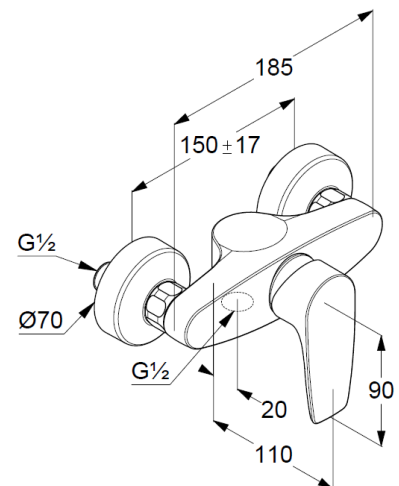
Durchflussmenge bei 3 bar = 31 l/ min.

S-Anschlüsse G 1/2 x G 3/4

Produktabbildung



Maßzeichnung



Durchflussdiagramm

