


SensoWash[®] Starck f

Montageanleitung	Compact Dusch-WC
Mounting instructions	Compact shower toilet
Notice de montage	WC douche compact
Montagehandleiding	Compacte douche-WC
Instrucciones de montaje	Inodoro con lavado compacto
Istruzioni di montaggio	Vaso compatto con sedile elettronico
Instruções de montagem	Sanita bidé compacta
Monteringsvejledning	Compact toilet med bidetfunktion
Asennusohje	Kompakti suihku-WC
Monteringsanvisning	Kompakt dusjtoalett
Monteringsanvisning	Kompakt duschtoalett
Paigaldusjuhend	Kompaktne WC-dušš
Instrukcja montażu	Kompaktowa toaleta myjąca
Инструкция по монтажу	Компактный унитаз-биде
Montážní návod	Kompaktní sprchovací toaleta
Návod na montáž	Kompaktná toaleta so sprchou
Navodila za montažo	Kompaktno stranišče s prho
Upute za montažu	Kompaktna WC-školjka s tušem
Szerelési útmutató	Kompakt zuhanyzós toalett
Instrucțiuni de instalare	WC cu duș compact
Ръководство за монтаж	Компактна тоалетна чиния с душ
Montāžas instrukcija	Kompakts tualetes dušas pods
Montavimo instrukcija	Kompaktiškas WC dušas
Montaj kılavuzu	Çok fonksiyonlu duş klozeti

650000 01 2 00 4320

650001 01 2 00 4310

	 	
Wichtige Hinweise	Elektroinstallation/Wasserinstallation	4
Important Information	Electrical Installation/water Installation	8
Remarques Importantes	Installation électrique/Installation hydraulique	12
Belangrijke aanwijzingen	Elektrische Installatie/waterinstallatie	16
Información Importante	Instalación eléctrica/Instalación de agua	20
Indicazioni Importanti	Installazione elettrica/Installazione Idraulica	24
Indicações Importantes	Instalação elétrica/Instalação de água	28
Vigtige henvisninger	EInstallation/vandinstallation	32
Tärkeltä ohjeita	Sähköasennus/vesiasennus	36
Viktig Informasjon	Elektroinstallasjon/vanninstallasjon	40
Viktig Information	EInstallation/vatteninstallation	44
Oluksed nõuanded	Elektri-/veeinstallatsioon	48
Ważne Informacje	Instalacja elektryczna//Instalacja wodna	52
Важные замечания	Монтаж электрооборудования/установка подводов воды	56
Důležité pokyny	Elektroinstalace/Vodovodní Instalace	60
Dôležité upozornenia	Elektroinštalácia/vodoinštalácia	64
Pomembni napotki	Električna Inštalacija/priklon vode	68
Važne napomene	Elektroinstalacija/vodovodne Instalacije	72
Fontos tudnivalók	Elektromos szerelés/vízszerelés	76
Indicații Importante	Instalarea electrică/Instalația de apă	80
Важни указания	Електроинсталация/водна инсталация	84
Svarīgi norādījumi	Elektroinstalācija/ūdens Instalācija	88
Svarbūs nurodymai	Elektros Instalacija/vandens įrengimas	92
Önemli bilgiler	Elektrik tesisi/Su tesisi	96

		
Montage, Installation, Montage, Montage, Montaje, Montaggio, Montagem, Montering, Asennus, Montering, Montering, Paigaldus, Montaż, Монтаж, Montáž, Montáž, Montaža, Montaža, Szerelés, Instalarea, Монтаж, Montáža, Montavimas, Montaj		100



Über die Montageanleitung

Diese Montageanleitung gehört zum Duravit-Gerät und sollte vor der Montage aufmerksam durchgelesen werden.

Zielgruppe und Qualifikationen

Das Gerät und der zugehörige Wasseranschluss dürfen nur von qualifizierten Installateuren installiert werden. Die Elektroinstallation darf nur von qualifizierten Elektroinstallateuren durchgeführt werden.

Erklärung der Signalwörter und Symbole



Beschreibt eine gefährliche Situation, welche zu Tod oder schweren Verletzungen führt, wenn sie nicht vermieden wird.



Beschreibt eine gefährliche Situation, welche zu Tod oder schweren Verletzungen führen kann, wenn sie nicht vermieden wird.



Beschreibt eine gefährliche Situation, welche zu leichten oder mittelschweren Verletzungen führen kann, wenn sie nicht vermieden wird.



Beschreibt Schäden, welche nicht die Person betreffen.



Verknüpfung zum Abschnitt **Elektroinstallation**



Verknüpfung zu den **Installationsinformationen** in diesem Abschnitt



Verknüpfung zu anderen **Anleitungen**



Verknüpfung zum Abschnitt **Wasserinstallation**



Kontrolle (z. B. auf Kratzer)



Schlauch nicht knicken



Prüfung auf Lecks und Dichtheit

Risiko eines tödlichen elektrischen Schlags!

- > Das Gerät muss richtig geerdet sein. Das Gerät nur mit ordnungsgemäßer Erdung bedienen.
- > Keine einzelnen Komponente entfernen.
- > Das Gerät nur mit der dafür vorgesehenen Stromleitung verbinden.
- > Die Stromleitung niemals mit nassen Händen berühren.
- > Unterbrechen Sie die Stromzuführung, während Sie an den elektrischen Komponenten arbeiten.
- > Wenn der Stromanschluss dieses Gerätes beschädigt wird, muss er durch den Hersteller oder seinen Kundendienst oder eine ähnlich qualifizierte Person ersetzt werden, um Gefährdungen zu vermeiden.
- > Querschnitt der Zuleitung anhand der Angabe zur Nennleistung wählen.

Produkt- und/oder Sachschäden

- > Das Produkt nicht in einem übermäßig feuchten Raum installieren. Ausreichende Belüftung sicherstellen, um Kondensation in elektrischen Komponenten zu verhindern.
- > Nur die Teile aus dem Installationssatz verwenden, um Fehlfunktionen zu verhindern.
- > Kein Zubehör verwenden, das nicht von Duravit empfohlen wird.

Gefrierendes Wasser

Wenn die Raumtemperatur zu niedrig ist, kann dies zu Schäden am Gerät führen.

- > Montieren Sie das Gerät nicht in frostgefährdeten Räumen. Die Raumtemperatur sollte mindestens 4 °C (39 °F) betragen.

Kondensation

Wird das Gerät von einem kalten an einen warmen Ort gebracht, kann Kondensfeuchtigkeit entstehen und zu Schäden am Gerät führen.

- > Lassen Sie das Gerät einige Stunden ausgeschaltet, wenn es von einem kalten an einen warmen Ort gebracht wurde.

Richtlinien und Vorschriften

Die Verletzung lokaler und länderspezifischer Richtlinien und Vorgaben kann Produkt- und/oder Sachschäden verursachen.

- > Lokale Installationsvorschriften, länderspezifische Richtlinien und Niederspannungsrichtlinien müssen stets eingehalten werden.

Montageanleitung

Bitte lesen Sie vor der Installation die Vorinstallationsdatenblätter. Sie können diese unter www.pro.duravit.com herunterladen.

2 Installation mit DuraSystem®

Wenn keine feste Wasserleitung vorhanden ist, lässt sich das Dusch-WC über ein Leerrohr vor einem DuraSystem® WC-Element montieren.

- > Verwenden Sie ein zusätzliches Montageset, siehe www.pro.duravit.com.

4 Installation des Schallschutzsets

- > Ist das Schallschutzset im Lieferumfang enthalten, muss auch die Dicke z berücksichtigt werden:
z + 50 mm.
- > Installieren Sie das Schallschutzset.

20 Auswahl und Anbringung des Montageclips

Im Lieferumfang sind zwei Montageclips enthalten.

- > Wählen Sie den Clip je nach Kabeldurchmesser aus.

25 - 28 Installation der Schnittstelle mit Betätigungsplatte (optional)

- > Installieren Sie das Schnittstellenset für die Funktionsschnittstelle mit DuraSystem® Betätigungsplatte A2.

46 + 60 Testen

- > Schließen Sie das Gerät an die Strom- und Wasserversorgung an.
- > Vergewissern Sie sich, dass das Gerät entsprechend der Bedienungsanleitung ordnungsgemäß funktioniert.

54 Installation des Diebstahlschutzes

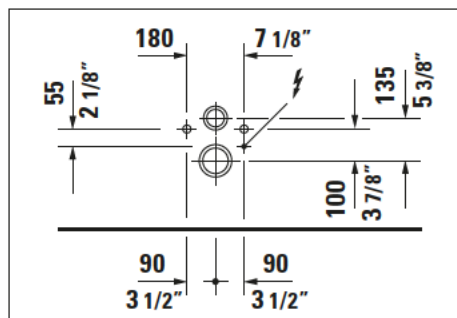
- > Die dauerhafte Befestigung der Fernbedienung an der Wandhalterung ist in Schritt 56 beschrieben.



Nennspannung	220 – 240 V 50 – 60 Hz
Nennleistung	1080 W
Leistungsschalter	$I_N = 16 \text{ A}$

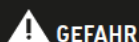
RCD	$I_N = 30 \text{ mA}$
Schutzklasse	IP X4
Schutzart	I

Position des Elektroanschlusses



Legen Sie die Höhe des WC abhängig von der Position des Ablaufs gemäß technischer Zeichnung des WC fest.

Vorinstallation



GEFAHR

Risiko eines tödlichen elektrischen Schlags

- > Die Stromzuführung vor der Installation der elektrischen Komponenten unterbrechen.
- > Sicherstellen, dass alle Komponenten abgeschaltet sind.
- > Die Stromzuführung nicht aus Versehen anschalten.
- > Sicherstellen, dass die Stromleitung unbeschädigt ist.

- > Festverlegte Zuleitung zur Stromversorgung legen, die einen eigenen Stromkreis hat.
 - > Die Position des Elektroanschlusses beachten.
 - > Mindestens 800 mm (31½ ") Kabelzuführung freiliegend lassen.

- > Installation eines Leistungsschalters
 - > Das Gerät hat keinen eigenen Fehlerstromschutzschalter. Das Gerät muss in einem Stromkreis installiert werden, in welchem ein Fehlerstromschutzschalter installiert ist.
 - > Geräte zur elektrischen Trennung müssen fest in der Verdrahtung installiert sein und den allgemeingültigen Vorschriften entsprechen. Zudem müssen sie eine allpolige Kontakttrennung aufweisen, die der Überspannungskategorie III entspricht.

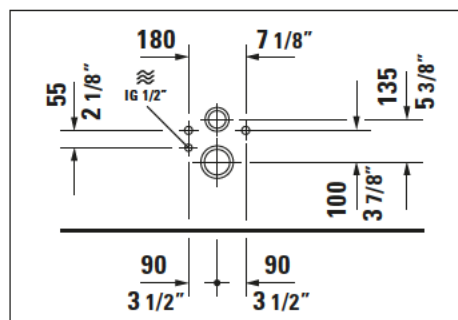
22 Kabelanschluss

- > Ungefähr 10 mm (¾ ") von der Isolierung der Kabel entfernen.
- > Die drei Kabel an die Klemmleiste anschließen. Auf L- und N-Leiter sowie Schutzleiter achten.
- > Stellen Sie sicher, dass der Schutzleiter 10 mm (¾ ") länger ist als der L- und N-Leiter.



Kaltes Wasser	DN 15 (½ ")
Wasserdruck	0,07 – 0,75 MPa (10 – 109 psi)
Wasserhärte	max. 2,4 mmol/l (240 ppm)

Position des Wasseranschlusses



Legen Sie die Höhe des WC abhängig von der Position des Ablaufs gemäß technischer Zeichnung des WC fest.

Vorinstallation

- > Installieren Sie den Wasseranschluss und den Wasserablauf in den angegebenen Bereichen.



WARNUNG

Risiko von Gesundheitsschäden und möglicher Produktschaden!

- > Versorgen Sie das Gerät ausschließlich mit Leitungswasser aus der Hauptwasserleitung.
- > Kein Abwasser, Grauwasser, Brauchwasser, Meerwasser oder anderes, nicht oder nur mäßig aufbereitetes Wasser anschließen.

ACHTUNG

Funktionseinschränkung oder Produktschäden durch Verkalkung

In Regionen mit hartem Wasser kann es zu Kalkbildung kommen, die die Leistung des Geräts beeinträchtigt.

- > Überprüfen Sie die Wasserqualität in Ihrer Region. Bei einer Wasserhärte von ≥ 14 °dH (2,5 mmol/l) empfiehlt Duravit die Installation einer Wasserenthärtungsanlage.
- > Entkalken Sie das Gerät regelmäßig. Die App sendet eine automatische Erinnerung. Konfigurieren Sie die Entkalkungseinstellungen entsprechend der Wasserhärte in Ihrer Region (→ App: Menü – Pflege – Entkalkung).
- > Nur Original (Art.-Nr. # 1007250000) oder von Duravit freigegebene Entkalkungsmittel verwenden.

Wasserhärte		Entkalkungszyklus
weich	< 8,4 dH (1,5 mmol/l)	halbjährlich
mittel	8,4 – 14 dH (1,5 – 2,5 mmol/l)	halbjährlich
hart	> 14 dH (2,5 mmol/l)	vierteljährlich

6 Wasseranschluss

ACHTUNG

Fehlfunktionen verhindern.

- > Verwenden Sie ausschließlich die mit dem Gerät mitgelieferten Schlauchpakete; alte Schlauchpakete dürfen nicht weiterverwendet werden.



About the mounting instructions

These mounting instructions come as part of the Duravit product and should be read carefully prior to installation.

Target readership and qualifications

The product and associated water connection should only be installed by qualified plumbers. The electrical installation should only be carried out by qualified electricians.

Explanation of the signal words and symbols



Indicates a hazardous situation which, if not avoided, will result in death or serious injury.



Indicates a hazardous situation which, if not avoided, could result in death or serious injury.



Indicates a hazardous situation which, if not avoided, could result in minor or moderate injury.



Is used to address practices not related to physical injury.



Link to the **Electrical Installation** section



Link to the **installation information** in this section



Link to **other instructions**



Link to the **Water Installation** section



Inspection (e.g. for scratches)



Do not kink hose



Check for leaks and leak-tightness

Risk of fatal electric shock!

- > The product has to be correctly earthed. Do NOT operate the product without proper grounding.
- > Do NOT remove individual components.
- > Connect the product only to the specified power supply.
- > NEVER touch the power supply cable with wet hands.
- > When working on electric components, disconnect the power supply.
- > If the supply cord is damaged, it must be replaced by the manufacturer, its service agent or similarly qualified persons in order to avoid a hazard.
- > Check rated power and choose cable cross section accordingly.

Product and/or property damage

- > Do NOT install the product in a room exposed to excessive moisture. Ensure sufficient ventilation to avoid condensation in electric components.
- > Only use the parts in the installation kit to avoid malfunctions.
- > Do NOT use attachments not recommended by Duravit.

Freezing water

If the room temperature is too low, this can cause damage to the product.

- > Do NOT install the product in rooms where there is a danger of frost. The room temperature must not be less than 4 °C (39 °F).

Condensation

Condensation may occur when moving from a cold location to a warm location and can cause damage to the product.

- > Leave the unit switched off for a few hours if it has been moved from a cold location to a warm location.

Standards and regulations

The breach of local and country-specific regulations and standards can cause damage to the product and/or property damage.

- > Local installation regulations, country-specific standards and the Low Voltage Directives shall be observed at all times.



Mounting instructions

Please read the pre-installation information sheets prior to the installation. These are available to download on the Internet at www.pro.duravit.com.

2 Installation with DuraSystem®

If there is no fixed water pipe, the shower toilet can be mounted in front of a DuraSystem® toilet frame with ductwork.

- > Use an additional mounting set, see www.pro.duravit.com.

4 Installing the noise reduction gasket

- > If the noise reduction gasket is included in the delivery, the z thickness must also be taken into consideration: z + 50 mm.
- > Install the noise reduction gasket.

20 Choosing and installing mounting clip

- The delivery contains two mounting clips.
- > Choose clip according to cable diameter.

25 - **28** Installing interface with actuator plate (optional)

- > Install Interface Set for functional interface with DuraSystem® actuator plate A2.

46 + **60** Testing

- > Connect the power and water supply.
- > Confirm that the product functions properly according to the operating instructions.

54 Install anti-theft protection

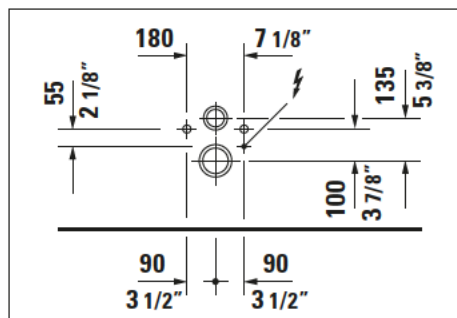
- > To fix the remote control permanently to the wall holder go to step 56.



Rated voltage	220 – 240 V 50 – 60 Hz
Rated power	1080 W
Circuit breaker	$I_N = 16 \text{ A}$

RCD	$I_N = 30 \text{ mA}$
Protection degree	IP X4
Protection class	I

Position of electrical connection



Set the height of the toilet based on the position of the drain according to the technical drawing of the toilet.

Pre-installation



DANGER

Risk of fatal electric shock

- > Disconnect electrical components from the power supply before the installation.
- > Check that all components are de-energised.
- > Prevent the power supply from being switched on accidentally.
- > Ensure that there is no damage to the power supply cable.

- > Lay a permanent power supply line which must be on a separate circuit:
 - > Observe the position of the electrical connection
 - > Leave at least 800 mm (31½ ") of feed cable exposed

- > Install circuit breaker
 - > The product itself does not have electrical leakage protection function, it must be installed in circuit where there is leakage protection device installed.
 - > Means for disconnection must be incorporated in the fixed wiring in accordance with the wiring rules and having a contact separation in all poles that provide full disconnection under overvoltage category III conditions.

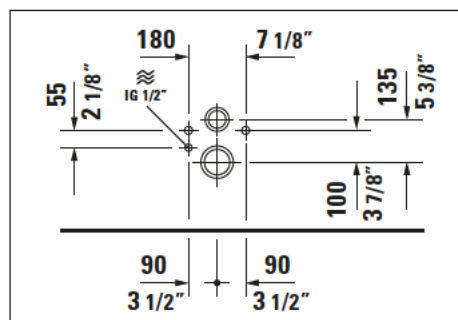
22 Connecting the cable

- > Remove the insulation from the wires approximately 10 mm (¾ ").
- > Connect the 3 wires to the terminal block. Observe the L, N and PE conductors.
- > Confirm that the grounding wire is 10 mm (¾ ") longer than the L and N wire.



- Cold water DN15 (½ ")
- Water pressure 0.07 – 0.75 MPa (10 – 109 psi)
- Water hardness max. 2.4 mmol/l (240 ppm)

Position of water connection



Set the height of the toilet based on the position of the drain according to the technical drawing of the toilet.

Pre-installation

- > Install the water connection and water outlet in the specified areas.

WARNING Health risk and potential product damage!

- > Supply the product with tap water from the main water system only.
- > Do not connect any waste water, grey water, industrial water, sea water or other untreated or semi-treated water.

NOTICE Product damage due to limescale build-up

In regions with hard water, limescale build-up can impair the performance of the product.

- > Check the water quality in your region. Duravit recommends the installation of a water softener with water hardness $\geq 14^\circ$ dH (2.5 mmol/l).
- > Make sure to descale the product regularly. The app will send an automatic reminder. Adjust the descaling settings according to the water hardness in your region (→ App: Menu – Care – Descaling).
- > Only use descaling agents provided or approved by Duravit.

Water hardness		Descaling cycle
soft	<8.4° dH (1.5 mmol/l)	every six months
moderate	8.4 – 14° dH (1.5 – 2.5 mmol/l)	every six months
hard	>14° dH (2.5 mmol/l)	quarterly

6 Connecting the water

- NOTICE** Avoiding any malfunctions.
- > The new hose-sets supplied with the appliance are to be used and old hose-sets should not be reused.



À propos de cette notice de montage

Cette notice de montage fait partie intégrante du produit Duravit et doit être lue attentivement avant le montage.

Lecteurs cibles et qualifications

Le produit et le raccord d'eau correspondant doivent uniquement être installés par des plombiers qualifiés. L'installation électrique doit uniquement être réalisée par des électriciens qualifiés.

Explication des mentions d'avertissement et des symboles



Indique une situation dangereuse qui, si elle n'est pas évitée, occasionnera la mort ou de sérieuses blessures.



Indique une situation dangereuse qui, si elle n'est pas évitée, peut occasionner la mort ou de sérieuses blessures.



Indique une situation dangereuse qui, si elle n'est pas évitée, peut occasionner des blessures mineures ou modérées.



Est utilisé pour mettre en avant des pratiques qui ne sont pas en lien avec des blessures.



Lien vers la section **Installation électrique**



Lien vers les **Consignes d'installation** dans cette section



Lien vers les autres **instructions**



Lien vers la section **Installation hydraulique**



Inspection (par ex. des rayures)



Ne pas plier le tuyau



Vérifier les fuites et l'étanchéité

Danger de mort par électrocution !

- > Le produit n'a pas été correctement raccordé à la terre. Ne PAS utiliser le produit s'il n'est pas correctement raccordé à la terre.
- > Ne PAS retirer de composants individuels.
- > Raccorder le produit uniquement à l'alimentation électrique spécifiée.
- > Ne JAMAIS toucher le câble d'alimentation électriques avec les mains mouillées.
- > En cas de travail sur des composants électriques, couper l'alimentation électrique.
- > Si le câble d'alimentation est endommagé, il doit être remplacé par le fabricant, son agent de service ou des personnes tout aussi qualifiées afin d'éviter tout danger.
- > Vérifier la puissance nominale et choisir la section de câble en conséquence.

Domages au produit et/ou au bien

- > Ne PAS installer le produit dans une pièce exposée à une humidité excessive. Veiller à une aération suffisante afin d'éviter la formation de condensation dans les composants électriques.
- > Utiliser uniquement les pièces du set d'installation afin d'éviter tout dysfonctionnement.
- > Ne PAS utiliser d'accessoires non recommandés par Duravit.

Gel de l'eau

Si la température de la pièce est trop basse, le produit peut être endommagé.

- > Ne PAS installer le produit dans des locaux présentant un risque de gel. La température du local ne doit pas être inférieure à 4°C (39°F).

Condensation

La condensation peut se former lors du déplacement d'un local froid et vers un local chaud et peut endommager le produit.

- > Laisser le système hors tension pendant quelques heures s'il a été déplacé d'un local froid vers un local chaud.

Normes et réglementations

Le non-respect des normes et réglementations locales et nationales peut provoquer des dommages au produit et/ou au bien.

- > Les réglementations d'installation locales, nationales et les directives de basse-tension doivent être respectées en permanence.

Notice de montage

Lire les fiches de pré-installation avant l'installation. Celles-ci peuvent être téléchargées sur Internet à l'adresse www.duravit.com.

2 Installation avec DuraSystem®

- S'il n'y a pas de tuyau d'eau fixe, le WC douche peut être monté en face d'un bâti-support DuraSystem® avec conduits
- > Utiliser un set de montage supplémentaire, voir www.pro.duravit.com.

4 Installation du set d'isolation acoustique

- > Si le set d'isolation acoustique est inclus dans la livraison, l'épaisseur z doit également être prise en considération : z + 50 mm.
- > Installer le set d'isolation acoustique

20 Sélection et installation du clip de fixation

- Deux clips de fixation sont fournis à la livraison.
- > Choisissez le clip en fonction du diamètre du câble.

25 - 28 Installation de l'interface avec la plaque de commande (en option)

- > Installer le set d'interface pour l'interface fonctionnel avec la plaque de commande DuraSystem® A2.

46 + 60 Test

- > Raccorder l'alimentation électrique et hydraulique.
- > Confirmer que le produit fonctionne correctement conformément à la notice d'utilisation.

54 Installer la protection anti-vol

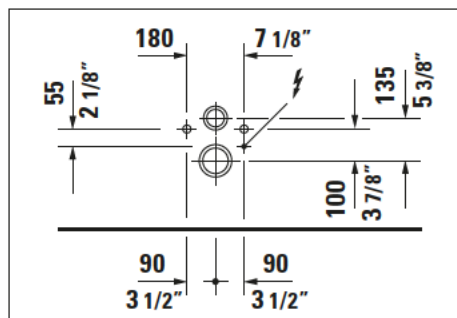
- > Pour fixer la télécommande en permanence au support mural, aller à l'étape 56.



Tension nominale 220 – 240 V 50 – 60 Hz
 Puissance nominale 1080 W
 Disjoncteur $I_N = 16$ A

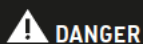
RCD $I_N = 30$ mA
 Degré de protection IP X4
 Classe de protection I

Position du raccord électrique



Régler la hauteur du WC en fonction de la position de l'évacuation conformément au schéma technique du WC.

Pré-installation



DANGER

Danger de mort par électrocution

- > Débrancher les composants électriques de l'alimentation électrique avant l'installation.
- > Vérifier que tous les composants sont désactivés.
- > S'assurer que l'alimentation électrique ne peut pas être remise en marche accidentellement.
- > Veiller à ce que le câble d'alimentation électrique ne soit pas endommagé.

- > Poser un câble d'alimentation électrique permanente qui doit se trouver dans un circuit séparé :
 - > Respecter la position du raccord électrique
 - > Laisser au moins 800 mm (31 1/2 ") de câble d'alimentation exposé

- > Installer le disjoncteur
 - > Le produit en lui-même n'a pas de fonction de protection contre les fuites électriques ; il doit être installé dans un circuit équipé d'un dispositif de protection contre les fuites.
 - > Des moyens de déconnexion sont à inclure dans le câblage fixe, conformément aux règles de câblage, avec une séparation de contact au niveau de tous les pôles qui assure une déconnexion complète en cas de surtension de catégorie III.

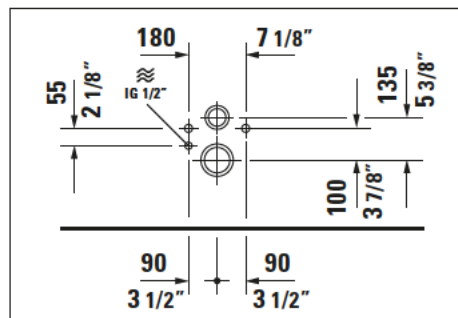
22 Raccord du câble

- > Dénuder les câbles sur environ 10 mm (3/8 ").
- > Raccorder les 3 fils au bornier. Tenir compte des conducteurs L, N et PE.
- > Confirmer que le fil de terre est 10 mm (3/8 ") plus long que les fils L et N.



- Eau froide DN15 (½ ")
- Pression de l'eau 0,07 – 0,75 MPa (10 – 109 psi)
- Dureté de l'eau max. 2,4 mmol/l (240 ppm)

Position du raccord hydraulique



Régler la hauteur du WC en fonction de la position de l'évacuation conformément au schéma technique du WC.

Pré-installation

- > Installer le raccord hydraulique et l'évacuation d'eau dans les zones spécifiées.



AVERTISSEMENT

Risques pour la santé et endommagement potentiel du produit !

- > Alimenter le produit uniquement en eau du robinet du réseau d'eau courante.
- > Ne pas relier aux eaux usées, aux eaux ménagères, industrielles, à l'eau de mer ou à toute autre eau non traitée ou semi-traitée.

ATTENTION

Endommagement du produit dû à la formation de calcaire

Dans les régions où l'eau est dure, la formation de calcaire peut entraver la performance du produit.

- > Vérifier la qualité de l'eau dans votre région. Duravit recommande l'installation d'un adoucisseur d'eau lorsque la dureté de l'eau est $\geq 14^\circ$ dH (2,5 mmol/l).
- > Veiller à détartrer le produit régulièrement. L'application envoie un rappel automatique. Définir les paramètres de détartrage en fonction de la dureté de l'eau dans votre région (→ Application : Menu - Entretien - Détartrage).
- > Utiliser uniquement les agents de détartrage fournis ou approuvés par Duravit.

Dureté de l'eau		Cycle de détartrage
douce	<8,4° dH (1,5 mmol/l)	tous les six mois
moyenne	8,4 – 14° dH (1,5 – 2,5 mmol/l)	tous les six mois
dure	>14° dH (2,5 mmol/l)	tous les trois mois

6 Raccord de l'eau

ATTENTION

Éviter tous les dysfonctionnements.

- > Les nouveaux jeux de tuyaux fournis avec l'appareil doivent être utilisés et les vieux jeux de tuyaux ne doivent pas être réutilisés.



Over deze montage instructies

Deze montage instructies zijn onderdeel van het Duravit-product en moeten voor de installatie zorgvuldig worden gelezen.

Doelgroep en kwalificaties

Het product en de bijbehorende wateraansluiting mag alleen door erkende loodgieters worden geïnstalleerd. De elektrische installatie mag alleen door erkende elektriciens worden uitgevoerd.

Uitleg van de signaalwoorden en -symbolen



Geeft een gevaarlijke situatie aan. Wordt deze niet vermeden, zal dat ernstig of fataal letsel veroorzaken.



Geeft een gevaarlijke situatie aan. Wordt deze niet vermeden, kan dat ernstig of fataal letsel veroorzaken.



Geeft een gevaarlijke situatie aan. Wordt deze niet vermeden, kan dat licht tot halfzwaar letsel veroorzaken.



Wordt gebruikt om naar handelingen te verwijzen die niet gerelateerd zijn aan fysiek letsel.



Link naar het gedeelte **Elektrische installatie**



Link naar de **installatie-informatie** in dit gedeelte



Link naar andere **instructies**



Link naar het gedeelte **Waterzijdige installatie**



Inspectie (bijv. op krassen)



Slang niet knikken



Controleer op lekkages en lekvrije aansluitingen

Risico van een fatale elektrische schok!

- > Het product moet op correcte wijze geaard worden. Gebruik het product NIET zonder correcte aarding.
- > Verwijder GEEN afzonderlijke onderdelen.
- > Sluit het product alleen aan op de opgegeven netspanning.
- > Raak de elektriciteitskabel NOOIT met natte handen aan.
- > Wanneer aan elektrische onderdelen wordt gewerkt, verbreekt u de netspanning.
- > Als het netsnoer beschadigd is, moet dat worden vervangen door de fabrikant, diens vertegenwoordiger of soortgelijk gekwalificeerde personen om gevaren te vermijden.
- > Controleer het nominale vermogen en kies de bijbehorende aderdiameter.

Schade aan product en/of eigendommen

- > Installeer het product NIET in een ruimte met een extreem hoog vochtgehalte. Zorg voor voldoende ventilatie om condensatie in elektrische onderdelen te vermijden.
- > Gebruik uitsluitend de onderdelen uit de installatieset om storingen te voorkomen.
- > Gebruik geen accessoires die niet door Duravit worden aanbevolen.

Bevriezend water

Als de omgevingstemperatuur te laag is, kan dat schade aan het product veroorzaken.

- > Installeer het product NIET in ruimten waar vorstgevaar bestaat. De omgevingstemperatuur moet minimaal 4 °C (39 °F) zijn.

Condensatie

Condensatie kan optreden wanneer het product van een koude naar een warme locatie wordt verplaatst en dit kan schade aan het product veroorzaken.

- > Laat de unit enkele uren uitgeschakeld nadat het van een koude naar een warme locatie is verplaatst.

Normen en voorschriften

Niet-naleving van lokale of landspecifieke voorschriften en normen kan schade aan het product en/of materiële schade veroorzaken.

- > Lokale installatievoorschriften, landspecifieke normen en de laagspanningsrichtlijnen moeten te allen tijde in acht worden genomen.



Montage instructies

Lees voorafgaand aan de installatie de informatiebladen inzake de installatievoorbereiding. Deze kunt u via het internet downloaden op www.pro.duravit.com.

2 Installatie met DuraSystem®

Als er geen vaste waterleiding is, kan de douche-WC voor een DuraSystem®-toiletframe worden gemonteerd met leidingwerk.

- > Gebruik een aanvullende inbouwset, zie www.pro.duravit.com.

4 De geluiddempingset installeren

- > Als de geluiddempingset is meegeleverd, moet ook rekening worden gehouden met de dikte z:
z + 50 mm.
- > Installeer de geluiddempingset.

20 Bevestigingsklem kiezen en installeren

Er worden twee bevestigingsklemmen meegeleverd.

- > Kies de klem op basis van de kabeldiameter.

25 - **28** Interface met bedieningsplaat (optioneel) installeren

- > Installeer de interface-set voor een werkende interface met de DuraSystem® bedieningsplaat A2.

46 + **60** Testen

- > Sluit de netspanning en het water aan.
- > Controleer of de functies van het product correct werken volgens de gebruikshandleiding.

54 Anti-diefstalbescherming installeren

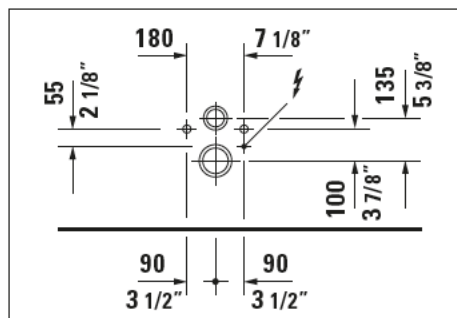
- > Om de afstandsbediening permanent aan de wandhouder te bevestigen, gaat u naar stap 56.



Nominale spanning 220 – 240 V, 50 – 60 Hz
 Gemeten vermogen 1080 W
 Zekeringautomaat $I_N = 16 \text{ A}$

Aardlekschakelaar $I_N = 30 \text{ mA}$
 Beschermingsgraad IP X4
 Beschermingsklasse I

Positie van de elektrische aansluiting



Stel de hoogte van het toilet in op basis van de positie van de afvoer volgens de technische tekening van het toilet.

Installatievoorbereiding



GEVAAR

Risico van een fatale elektrische schok

- > Voorafgaand aan de installatie onderbreekt u de netspanning naar de elektrische onderdelen.
- > Controleer of alle onderdelen spanningsvrij zijn.
- > Voorkom dat de netspanning per ongeluk weer kan worden ingeschakeld.
- > Controleer of de netspanningskabel onbeschadigd is.

- > Leg een permanente netspanningsleiding aan die op een apart circuit aangesloten moet zijn:
 - > Raadpleeg de positie van de elektrische aansluiting
 - > Laat minimaal 800 mm (31½ ") voedingskabel vrij

- > Installeer de zekeringautomaat
 - > Het product zelf heeft geen aardlekbeschermingsfunctie. Het moet worden geïnstalleerd in een circuit waarin al een aardlekschakelaar is gemonteerd.
 - > In de vaste bedrading moet een voorziening voor verbreking worden ingebouwd in overeenstemming met de bedradingsvoorschriften en met een contactscheiding van alle poten die zorgt voor een volledige scheiding van de contacten bij overspanning van categorie III.

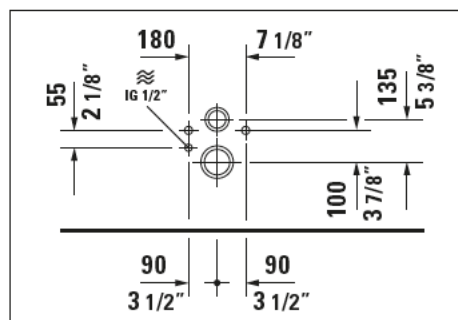
22 De kabel aansluiten

- > Verwijder de installatie ongeveer 10 mm (¾ ") van de draden.
- > Sluit de 3 draden aan op het klemmenblok. Let op de L-, N- en AARDE-aders.
- > Controleer of de aarde-draad 10 mm (¾ ") langer is dan de L- en de N-ader.



	Koud water	DN15 (½ ")
	Waterdruk	0,07 – 0,75 MPa (10 – 109 psi)
	Waterhardheid	max. 2,4 mmol/l (240 ppm)

Positie van de wateraansluiting



Stel de hoogte van het toilet in op basis van de positie van de afvoer volgens de technische tekening van het toilet.

Installatievoorbereiding

- > Installeer de wateraansluiting en de waterkraan in de opgegeven gebieden.



WAARSCHUWING

Gezondheidsrisico en mogelijke schade aan het product!

- > Gebruik het product uitsluitend met leidingwater uit het waterleidingnet.
- > Niet aansluiten op afvalwater, grijswater, industrieel water, zeewater of ander onbehandeld of half-behandeld water.

LET OP

Schade aan het product door de vorming van kalkaanslag

In gebieden met hard water kan vorming van kalkaanslag de werking van het product verminderen.

- > Controleer de waterkwaliteit in uw regio. Duravit adviseert de inbouw van een waterverzachter bij een waterhardheid van $\geq 14^\circ$ dH (2,5 mmol/l).
- > Zorg ervoor dat het product regelmatig ontkalkt wordt. De app stuurt een automatische herinnering. Pas de instellingen aan voor het ontkalken volgens de waterhardheid in uw regio (→ App: Menu – Onderhoud – Ontkalken).
- > Gebruik uitsluitend ontkalkingsmiddelen die door Duravit worden geleverd of goedgekeurd zijn.

Waterhardheid		Ontkalkingscyclus
zacht	$< 8,4^\circ$ dH (1,5 mmol/l)	elke zes maanden
gemiddeld	$8,4 - 14^\circ$ dH (1,5 – 2,5 mmol/l)	elke zes maanden
hard	$> 14^\circ$ dH (2,5 mmol/l)	driemaandelijks

6 Water aansluiten

LET OP

Voorkom eventuele storingen.

- > De nieuwe slangensets die bij het apparaat worden geleverd, moeten worden gebruikt en de oude slangensets mogen niet opnieuw worden gebruikt.



Sobre las instrucciones de montaje

Estas instrucciones de montaje forman parte del producto Duravit y tienen que leerse de forma detenida antes de proceder a la instalación.

Lectores destinatarios y cualificaciones

La instalación del producto y de la conexión de toma de agua asociada debe correr a cargo de especialistas en fontanería. La instalación eléctrica solo deben realizarla electricistas cualificados.

Explicación de las palabras y los símbolos de señalización



Indica una situación de peligro que, si no se evita, producirá lesiones graves o incluso mortales.



Indica una situación peligrosa que, si no se evita, puede producir la muerte o lesiones graves.



Indica una situación peligrosa que, si no se evita, puede producir lesiones de gravedad media o leve.



Se utiliza para referirse a prácticas no relacionadas con lesiones físicas.



Enlace hacia la sección de **instalación eléctrica**



Enlace hacia la **información de instalación** de esta sección



Enlace a otras **instrucciones**



Enlace hacia la sección de **instalación de agua**



Inspección (p. ej., arañazos)



No doble el tubo flexible



Compruebe si hay fugas y la estanqueidad

¡Existe el riesgo de descargas eléctricas mortales!

- > El producto se debe conectar a tierra correctamente. NO utilice el producto sin una puesta a tierra adecuada.
- > NO quite ningún componente individual.
- > Conecte el producto solamente a la corriente eléctrica especificada.
- > No toque NUNCA el cable de corriente eléctrica con las manos húmedas.
- > Cuando trabaje en los componentes eléctricos, desconecte la corriente eléctrica.
- > Si el cable de alimentación está dañado, será necesario que lo sustituya el servicio técnico de Duravit, para evitar cualquier riesgo.
- > Compruebe que la fuente de corriente conectada se ajuste a las especificaciones y elija un cable de sección transversal adecuado.

Daños materiales y/o en el producto

- > NO instale el producto en una estancia expuesta a una humedad excesiva. Asegúrese de que haya una ventilación suficiente para evitar la condensación en los componentes eléctricos.
- > Utilice solo las piezas del set de instalación para evitar que se produzcan fallos de funcionamiento.
- > NO utilice accesorios que no hayan sido recomendados por Duravit.

Agua helada

Si la temperatura ambiente es demasiado baja se pueden producir daños en el producto.

- > NO instale el producto en habitaciones donde exista riesgo de heladas. La temperatura ambiente no debe ser inferior a 4 °C (39 °F).

Condensación

La condensación puede tener lugar cuando el producto pasa de un lugar frío a otro más cálido y puede causar daños en el producto.

- > Si ha trasladado la unidad desde un lugar frío hasta otro más cálido, déjela desconectada durante unas horas.

Normas y reglamentos

La infracción de los reglamentos y normas locales y específicos del país puede provocar daños en el producto y/o la propiedad.

- > En todo momento se deberán observar los reglamentos de instalación, las normas específicas del país y las directivas de bajo voltaje.



Instrucciones de montaje

Lea las fichas de datos técnicos de la preinstalación antes de comenzar la instalación. Se pueden descargar en www.pro.duravit.com.

2 Instalación con DuraSystem®

Si no hay un tubo de agua fijo, el inodoro con lavado se puede montar delante de un bastidor de inodoro DuraSystem® con conducto.

- > Utilice un set de montaje adicional, vea www.pro.duravit.com.

4 Instalación de la junta reducción de ruido

- > Si la junta reducción de ruido está incluida en el suministro, el grosor z también se debe tener en cuenta: z + 50 mm.
- > Instale la junta reducción de ruido.

20 Elección e instalación del clip de montaje

- El suministro contiene dos clips de montaje.
- > Seleccione el clip en función del diámetro del cable.

25 - 28 Instalación de la interfaz con el pulsador (opcional)

- > Instale el kit de la interfaz funcional con el pulsador A2 DuraSystem®.

46 + 60 Prueba

- > Conecte la corriente eléctrica y el suministro de agua.
- > Confirme que el producto funcione correctamente según las instrucciones de funcionamiento.

54 Instalación de la protección antirrobo

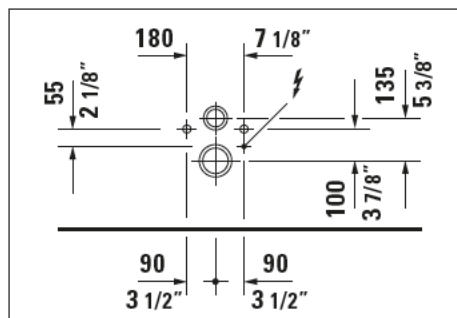
- > Para fijar el mando a distancia permanentemente al soporte de pared vaya al paso 56.



Tensión nominal 220 – 240 V 50 – 60 Hz
 Potencia nominal 1080 W
 Fusible $I_N = 16$ A

RCD $I_N = 30$ mA
 Grado de protección IP X4
 Clase de protección I

Posición de la conexión eléctrica



Ajuste la altura del inodoro en función de la posición del desagüe siguiendo el dibujo técnico del inodoro.

Instalación previa



PELIGRO

Riesgo de descargas eléctricas mortales

- > Desconecte los componentes eléctricos de la corriente eléctrica antes de comenzar la instalación.
- > Compruebe que todos los componentes están sin electricidad.
- > Asegúrese de que la corriente eléctrica no se puede conectar accidentalmente.
- > Asegúrese de que el cable de la corriente eléctrica no presenta daños.

- > Coloque una línea de corriente eléctrica permanente que debe estar en un circuito separado:
 - > Observe la posición de la conexión eléctrica
 - > Deje al aire al menos 800 mm (31 1/2 ") de cable de alimentación

- > Instalación del disyuntor
 - > El producto en sí no tiene ningún fusible térmico integrado y se debe instalar uno en la línea de alimentación eléctrica.
 - > Para la desconexión, se debe incorporar en el cableado fijo siguiendo las normas con una separación de contacto en todos los polos que proporcione una desconexión completa según las normas de sobretensión de categoría III.

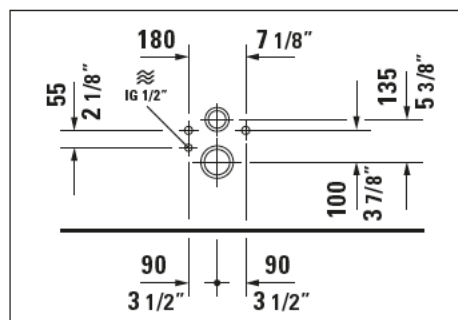
22 Conexión del cable

- > Retire aprox. 10 mm (3/8 ") del aislamiento de los cables.
- > Conecte los 3 cables al bloque de terminales. Observe los conductores L, N y PE.
- > Confirme que el cable de tierra es 10 mm (3/8 ") más largo que los cables L y N.



Agua fría	DN15 (½ ")
Presión del agua	0,07 – 0,75 MPa (10 – 109 psi)
Dureza del agua	Máx. 2,4 mmol/l (240 ppm)

Posición de la conexión de agua



Ajuste la altura del inodoro en función de la posición del desagüe siguiendo el dibujo técnico del inodoro.

Instalación previa

- > Instale la conexión de agua y la salida de agua en las zonas especificadas.



ADVERTENCIA

¡Riesgos para la salud y daños potenciales en producto!

- > Alimente el producto solamente con agua de la red general.
- > No conecte aguas residuales, aguas grises, aguas industriales, agua de mar u otras aguas no tratadas o semi-tratadas.

AVISO

Desperfectos en el producto debido a la calcificación

En zonas con agua dura, la calcificación puede afectar al rendimiento del producto.

- > Compruebe la calidad del agua de su región. Duravit recomienda instalar un descalcificador de agua con una dureza del agua $\geq 14^\circ$ dH (2,5 mmol/l).
- > Asegúrese de descalcificar el producto con regularidad. La App le enviará automáticamente un recordatorio. Ajuste la configuración de descalcificación según la dureza del agua de su región (App: Menú - Mantenimiento - Descalcificación).
- > Utilice solamente descalcificadores proporcionados o aprobados por Duravit.

Dureza del agua		Ciclo de descalcificación
suave	<8,4° dH (1,5 mmol/l)	cada seis meses
moderada	8,4 – 14° dH (1,5 – 2,5 mmol/l)	cada seis meses
dura	>14° dH (2,5 mmol/l)	trimestralmente

6 Conexión del agua

AVISO

Evite cualquier funcionamiento defectuoso.

- > Se deben utilizar los flexos nuevos suministrados con el dispositivo y los flexos antiguos no deben ser reutilizados.



Informazioni sulle istruzioni di montaggio

Le presenti istruzioni di montaggio sono parte integrante del prodotto Duravit e devono essere lette attentamente prima dell'installazione.

Destinatari e qualifiche

Il prodotto e il relativo allacciamento dell'acqua devono essere installati solo da idraulici qualificati. L'installazione elettrica deve essere eseguita solo da elettricisti qualificati.

Spiegazione delle parole chiave e dei simboli



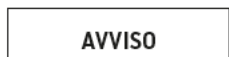
Indica una situazione pericolosa che, se non evitata, provoca morte o gravi lesioni.



Indica una situazione pericolosa che, se non evitata, potrebbe provocare morte o gravi lesioni.



Indica una situazione pericolosa che, se non evitata, potrebbe provocare lesioni di minore o moderata entità.



Si riferisce a possibili danni alle cose.



Collegamento al capitolo **Installazione elettrica**



Collegamento alle **informazioni per l'installazione** nel presente capitolo



Collegamento ad altre **istruzioni**



Collegamento al capitolo **Installazione idraulica**



Ispezione (p. es. per graffi)



Non piegare il tubo flessibile



Controllare la presenza di perdite e la tenuta

Rischio di morte da scossa elettrica!

- > Il prodotto deve essere messo a terra correttamente. **NON** utilizzare il prodotto se privo di messa a terra corretta.
- > **NON** rimuovere i singoli componenti.
- > Collegare il prodotto solo all'alimentatore specificato.
- > **NON** toccare **MAI** il cavo dell'alimentatore con le mani bagnate.
- > Durante i lavori sui componenti elettrici, scollegare l'alimentatore.
- > Se il cavo di alimentazione è danneggiato, deve essere sostituito dal produttore, da un centro di assistenza tecnica autorizzato o da persone con qualifiche analoghe per evitare pericoli.
- > Controllare la potenza nominale e scegliere cavi di sezione adeguata.

Danni al prodotto e/o alle cose

- > **NON** installare il prodotto in un locale esposto a umidità eccessiva. Assicurare un'aerazione sufficiente per evitare la condensa nei componenti elettrici.
- > Utilizzare solo le parti nel kit di installazione per evitare malfunzionamenti.
- > **NON** utilizzare accessori non consigliati da Duravit.

Congelamento dell'acqua

Se la temperatura del locale è troppo bassa, il prodotto può subire danni.

- > **NON** installare il prodotto in ambienti a rischio di gelo. La temperatura ambiente non deve scendere al di sotto di 4 °C (39 °F).

Condensa

La condensa può formarsi in caso di spostamento da un luogo freddo a un luogo caldo e può causare danni al prodotto.

- > Lasciare spento l'apparecchio per alcune ore se è stato spostato da un luogo freddo a un luogo caldo.

Norme e regolamenti

La violazione di norme e regolamenti locali e del Paese specifico può causare danni al prodotto e/o danni alle cose.

- > Attenersi sempre ai regolamenti locali vigenti per l'installazione, alle norme del Paese specifico e alle Direttive in materia Bassa Tensione.

Istruzioni di montaggio

Leggere le schede informative per le predisposizioni precedenti all'installazione, che possono essere scaricate dal sito Internet www.pro.duravit.com.

2 Installazione con DuraSystem®

In assenza di un tubo fisso dell'acqua, il sedile elettronico può essere montato di fronte a un modulo di installazione per vaso DuraSystem® con condutture.

- > Utilizzare un kit di installazione supplementare, vedere www.pro.duravit.com.

4 Installazione del set insonorizzante

- > Se la fornitura include il set insonorizzante, è necessario tenere conto anche dello spessore z:
z + 50 mm.
- > Installare il set insonorizzante.

20 Scelta e installazione del morsetto di montaggio

- Nella fornitura sono inclusi due morsetti di montaggio.
- > Scegliere il morsetto secondo il diametro del cavo.

25 - 28 Installazione dell'interfaccia con la placca di comando (optional)

- > Installare il set di interfaccia per l'interfaccia funzionale con la placca di comando DuraSystem® A2.

46 + 60 Collaudo

- > Collegare l'alimentatore e l'alimentazione d'acqua.
- > Verificare che il prodotto funzioni correttamente come indicato nelle istruzioni d'uso.

54 Installazione della protezione antifurto

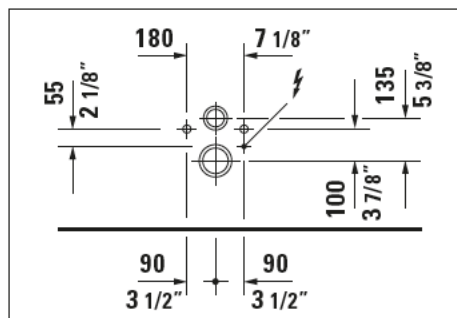
- > Per fissare il telecomando al supporto a parete in modo permanente, andare al punto 56.



Tensione nominale 220 – 240 V 50 – 60 Hz
 Potenza nominale 1080 W
 Interruttore automatico $I_N = 16$ A

Salvavita (RCD) $I_N = 30$ mA
 Grado di protezione IP X4
 Classe di protezione I

Posizione del collegamento elettrico



Impostare l'altezza del sedile in base alla posizione dello scarico secondo il disegno tecnico del sedile.

Preinstallazione



PERICOLO

Rischio di morte da scossa elettrica

- > Scollegare i componenti elettrici dall'alimentatore prima dell'installazione.
 - > Controllare che tutti i componenti siano scollegati dall'energia.
 - > Evitare che l'alimentatore venga acceso accidentalmente.
 - > Assicurarsi che il cavo dell'alimentatore non sia danneggiato.
-
- > Posare una linea di alimentazione elettrica fissa, che deve trovarsi su un circuito separato:
 - > Controllare la posizione del collegamento elettrico
 - > Lasciare almeno 800 mm (31½ ") di cavo di alimentazione scoperto
 - > Installazione dell'interruttore automatico
 - > Il prodotto stesso non è dotato di funzione salvavita e deve essere installato in un circuito munito di salvavita.
 - > È necessario integrare i sistemi di disconnessione nel cablaggio fisso nel rispetto delle regole di cablaggio e in presenza di una separazione onnipolare dei contatti che consenta una disconnessione completa nelle condizioni di categoria di sovratensione III.

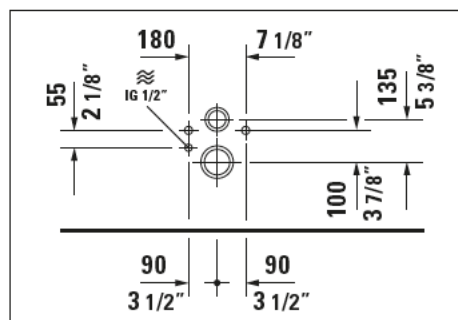
22 Collegamento del cavo

- > Rimuovere l'isolamento dai fili per circa 10 mm (¾ ").
- > Collegare i 3 fili alla morsettiera. Controllare i conduttori L, N e PE.
- > Assicurarsi che il filo di messa a terra sia 10 mm (¾ ") più lungo del filo L ed N.



Acqua fredda DN15 (½ ")
 Pressione dell'acqua 0,07 – 0,75 MPa (10 – 109 psi)
 Durezza dell'acqua max. 2,4 mmol/l (240 ppm)

Posizione dell'allacciamento dell'acqua



Impostare l'altezza del sedile in base alla posizione dello scarico secondo il disegno tecnico del sedile.

Preinstallazione

- > Installare l'allacciamento dell'acqua e l'uscita dell'acqua nelle aree specificate.



AVVERTENZA

Pericolo di danni per la salute e potenziale danneggiamento del prodotto!

- > Alimentare l'apparecchio solo con acqua di rubinetto proveniente dall'impianto idraulico principale.
- > Non collegare acque reflue, acque grigie, acqua industriale, acqua di mare o altra acqua non trattata o semi-trattata.

AVVISO

Danni al prodotto a causa dei depositi di calcare

In presenza di acqua dura, i depositi di calcare possono compromettere le prestazioni del prodotto.

- > Verificare la qualità dell'acqua nella propria zona. Duravit consiglia di installare un decalcificatore dell'acqua in caso di acqua con una durezza $\geq 14^\circ$ dH (2,5 mmol/l).
- > Assicursi di eseguire periodicamente la decalcificazione del prodotto. L'app invia un promemoria automatico. Regolare le impostazioni di decalcificazione in base alla durezza dell'acqua nella propria zona (\rightarrow App: Menu - Manutenzione - Decalcificazione).
- > Utilizzare solo decalcificanti forniti o approvati da Duravit.

Durezza dell'acqua		Ciclo di decalcificazione
dolce	$<8,4^\circ$ dH (1,5 mmol/l)	ogni sei mesi
media	$8,4 - 14^\circ$ dH (1,5 – 2,5 mmol/l)	ogni sei mesi
dura	$>14^\circ$ dH (2,5 mmol/l)	ogni tre mesi

6 Collegamento dell'acqua

AVVISO

Evitare qualsiasi malfunzionamento.

- > Utilizzare i nuovi set di tubi flessibili forniti con il dispositivo e non riutilizzare i vecchi set di tubi flessibili.



Sobre as instruções de montagem

Estas instruções de montagem vêm como parte do produto Duravit e devem ser lidas com atenção antes da instalação.

Leitores alvo e qualificações

O produto e a respectiva conexão de água só devem ser instalados por instaladores qualificados. A instalação elétrica só deve ser realizada por eletricitistas qualificados.

Explicação das palavras e dos símbolos sinalizadores



Indica uma situação perigosa que, se não for evitada, resultará em morte ou ferimentos graves.



Indica uma situação perigosa que, se não for evitada, pode resultar em morte ou ferimentos graves.



Indica uma situação perigosa que, se não for evitada, poderá resultar em ferimentos leves ou moderados.



É usado para abordar práticas não relacionadas a lesões físicas.



Link para a seção Instalação elétrica



Link para as informações de instalação nesta seção



Link para outras instruções



Link para a seção Instalação de água



Inspeção (por ex., quanto a arranhões)



Não dobrar a mangueira



Verificar quanto a fugas e estanqueidade

Risco de choque elétrico fatal!

- > O produto deve ser aterrado corretamente. NÃO operar o produto sem aterramento apropriado.
- > NÃO remover componentes individuais.
- > Conectar o produto somente à fonte de alimentação especificada.
- > NUNCA tocar no cabo da fonte de alimentação com as mãos molhadas.
- > Ao trabalhar com componentes elétricos é necessário desconectar a fonte de alimentação.
- > Se o cabo de alimentação estiver danificado, ele deve ser substituído pelo fabricante, seu agente de serviço ou pessoas similarmente qualificadas para evitar um perigo.
- > Verificar a potência nominal e selecionar a seção transversal de cabo de acordo com ela.

Danos ao produto e/ou à propriedade

- > NÃO instalar o produto numa sala exposta a humidade excessiva. Garantir ventilação suficiente para evitar condensação nos componentes elétricos.
- > Utilizar apenas as peças do kit de instalação para evitar erros de funcionamento.
- > NÃO use acessórios que não são recomendados pela Duravit.

Água congelada

Se a temperatura ambiente for baixa demais, isso pode causar danos ao produto.

- > NÃO instalar o produto em locais onde haja perigo de congelamento. A temperatura ambiente não deve ser inferior a 4 °C (39 °F).

Condensação

A condensação pode ocorrer quando do deslocamento de um local frio para um local quente e pode causar danos ao produto.

- > Deixar a unidade desligada por algumas horas se tiver sido deslocada de um local frio para um local quente.

Padrões e regulamentos

A violação de regulamentos e padrões locais e específicos do país pode causar danos ao produto e/ou danos à propriedade.

- > Os regulamentos locais de instalação, os padrões específicos do país e as Diretivas de Baixa Tensão devem ser observados em todos os momentos.



Instruções de montagem

Favor ler as folhas de informação de pré-instalação antes da instalação. Estas estão disponíveis para download na Internet em www.pro.duravit.com.

2 Instalação com o DuraSystem®

Se não houver um cano de água fixo, a sanita bidé pode ser montada na frente de uma moldura de alumínio de sanita DuraSystem® com tubulações.

- > Usar um conjunto de montagem adicional, veja www.pro.duravit.com.

4 Instalação da junta de redução de ruído

- > Se a junta de redução de ruído estiver incluída no volume de fornecimento, a espessura z também deve ser levada em consideração:
z + 50 mm.
- > Instalar a junta de redução de ruído.

20 Seleção e instalação do clipe de montagem

O volume de fornecimento contém dois cliques de montagem.

- > O clipe deve ser selecionado de acordo com o diâmetro do cabo.

25 - 28 Instalação da interface com a placa do atuador (opcional)

- > Instalar o conjunto de interface para a interface funcional com a placa do atuador DuraSystem® A2.

46 + 60 Teste

- > Conectar a alimentação de energia e água.
- > Confirmar se o produto funciona corretamente de acordo com as instruções de operação.

54 Instalação da proteção anti-roubo

- > Para fixar o controlo remoto, permanentemente, ao suporte de parede, continue com o passo 56.



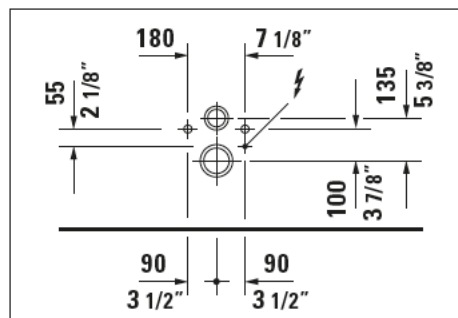
Tensão nominal	220 – 240 V 50 – 60 Hz
Potência nominal	1080 W
Disjuntor	$I_N = 16 \text{ A}$

RCD (dispositivo de corrente residual) $I_N = 30 \text{ mA}$

Grau de proteção IP X4

Classe de proteção I

Posição da conexão elétrica



Ajustar a altura da sanita com base na posição do dreno, de acordo com o desenho técnico da sanita.

Pré-instalação



PERIGO

Risco de choque elétrico fatal

- > Desconectar os componentes elétricos da fonte de alimentação antes da instalação.
- > Verificar se todos os componentes estão desenergizados.
- > Evitar que a fonte de alimentação seja ligada acidentalmente.
- > Certificar-se de que não haja danos no cabo da fonte de alimentação.

- > Instalar uma linha de fornecimento de energia permanente, que deve estar em um circuito separado:
 - > Observar a posição da conexão elétrica
 - > Deixar pelo menos 800 mm (31½") de cabo de alimentação expostos

- > Instalação do disjuntor
 - > O produto em si não tem função de proteção contra fugas elétricas e deve ser instalado no circuito onde está instalado o dispositivo de proteção contra fugas.
 - > Os meios de desconexão devem ser incorporados na fiação fixa de acordo com as regras de fiação e devem ter uma separação de contacto em todos os polos que fornecem desconexão total sob condições de sobretensão de categoria III.

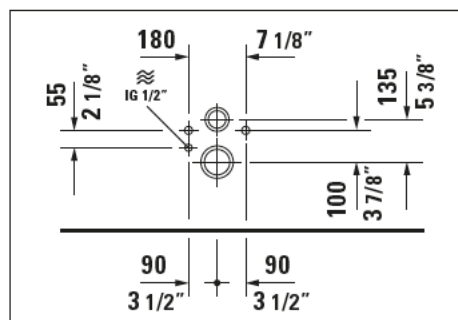
22 Conexão do cabo

- > Remover o isolamento dos fios, aproximadamente 10 mm (¾").
- > Conectar os 3 fios ao bloco de terminais. Observar os condutores L, N e PE.
- > Confirmar se o fio de terra é 10 mm (¾") mais longo do que o fio L e N.



	Água fria	DN15 (½ ")
	Pressão da água	0,07 – 0,75 MPa (10 – 109 psi)
	Dureza da água	máx. 2,4 mmol/l (240 ppm)

Posição da conexão de água



Ajustar a altura da sanita com base na posição do dreno de acordo com o desenho técnico da sanita.

Pré-instalação

- > Instalar a conexão de água e a saída de água nas áreas especificadas.



AVISO

Riscos para a saúde e potenciais danos ao produto!

- > Fornecer ao produto apenas água da torneira fria a partir do sistema de água principal.
- > Não conectar a quaisquer águas residuais, recicladas, industriais, do mar ou águas não tratadas ou semi-tratadas.

AVISO

Danos ao produto devido ao acúmulo de calcário

Em regiões com água dura, o acúmulo de calcário pode prejudicar o desempenho do produto.

- > Verificar a qualidade da água na sua região. A Duravit recomenda a instalação de um amaciador de água com dureza da água $\geq 14^\circ$ dH (2,5 mmol/l).
- > Certifique-se de descalcificar o produto regularmente. A aplicação enviará um lembrete automático. Ajustar as configurações de descalcificação de acordo com a dureza da água na sua região (→ Aplicação: Menu - Tratamento - Descalcificação).
- > Utilize apenas produtos descalcificadores fornecidos ou aprovados pela Duravit.

Dureza da água		Ciclo de descalcificação
macia	<8,4° dH (1,5 mmol/l)	a cada seis meses
médio	8,4 – 14° dH (1,5 – 2,5 mmol/l)	a cada seis meses
dura	>14° dH (2,5 mmol/l)	trimestral

6 Conexão de água

AVISO

Evitar quaisquer erros de funcionamento.

- > Os novos conjuntos de mangueiras fornecidos com o dispositivo devem ser utilizados e os conjuntos de mangueiras antigos não devem ser reutilizados.



Om installationsvejledningen

Disse installationsvejledninger er vedlagt Duravit produktet og skal læses omhyggeligt igennem før installationen.

Brugere og kvalifikationer

Produktet og den tilhørende vandtilslutning bør kun installeres af en uddannet montør. Den elektriske installation bør kun udføres af en uddannet elektriker.

Forklaring på signalord og symboler



FARE

Angiver en farlig situation, som, hvis den ikke undgås, udgør en livsfare eller medfører alvorlig personskade.



ADVARSEL

Angiver en farlig situation, som, hvis den ikke undgås, kan være livsfarlig eller medføre alvorlig personskade.



FORSIGTIG

Angiver en farlig situation, som, hvis den ikke undgås, kan resultere i mindre eller moderat personskade.



VARSEL

Bruges til at behandle fremgangsmåder, der ikke er relateret til fysisk skade.



Link til afsnittet **elektrisk installation**



Link til **installationsinformation** i dette afsnit



Link til andre **instruktioner**



Link til afsnittet **vandinstallation**



Inspektion (f.eks. for ridser)



Knæk ikke slangen



Kontrollér for lækager og tæthed

Risiko for livsfarlig elektrisk stød!

- > Produktet skal jordforbindes korrekt. Brug IKKE produktet uden en korrekt udført jordledning.
- > Afmonter IKKE de enkelte komponenter.
- > Tilslut kun produktet til den anførte strømforsyning.
- > Tag ALDRIG om strømkablet med våde hænder.
- > Kobl strømmen fra, når der skal arbejdes på de elektriske komponenter.
- > Er forsyningsledningen blevet beskadiget, skal den udskiftes af fabrikanten, dennes repræsentant eller andre kvalificerede personer for at undgå fare.
- > Kontrollér den nominelle strøm og vælg et passende tværsnit til kablet.

Produkt-og/eller tingsskade

- > Installer IKKE produktet i et meget fugtigt rum. Sørg for tilstrækkelig ventilering, så kondens ikke sætter sig i de elektriske komponenter.
- > Brug kun delene fra installationssettet, så fejlfunktioner undgås.
- > Brug IKKE ekstra anordninger, der ikke anbefales af Duravit.

Isdannelse

Er rummets temperatur for lav, kan det medføre beskadigelse af produktet.

- > Installer IKKE produktet i rum, hvor der er fare for frost. Rumtemperaturen må ikke falde ned under 4° C (39° F).

Kondens

Kondens kan forekomme, når produktet flyttes fra et koldt sted til et varmt sted. Dette kan beskadige produktet.

- > Lad enheden være slukket i nogle timer, hvis den er blevet flyttet fra et koldt sted til et varmt sted.

Normer og direktiver

Tilsidesættes lokale og nationale direktiver og normer, kan det medføre skader på produktet og/eller tingsskade.

- > Overhold ubetinget lokale installationsforskrifter, nationale normer samt Lavspændingsdirektivet.

Installationsvejledninger

Læs informationerne om formontering, før produktet monteres. Disse kan downloades under www.pro.duravit.com.

2 Montering med DuraSystem®

- Er der intet fastmonteret vandrør, kan toilettet monteres foran en DuraSystem® toiletramme med kanalsystem.
- > Brug et ekstra indbygningssæt, se www.pro.duravit.com.

4 Montering af den støjdæmpende pakning

- > Følger den støjdæmpende pakning med ved leveringen, skal z tykkelsen medtages i beregningen:
z + 50 mm.
- > Monter den støjdæmpende pakning.

20 Valg og montering af befæstigelsesklemme

- Leveringen omfatter to befæstigelsesklemmer.
- > Vælg en klemme iht. kablets diameter.

25 - **28** Montering af interface med betjeningsplade (valgfrit)

- > Monter interfacesættet som grænseflade til DuraSystem® betjeningspladen A2.

46 + **60** Testkørsler

- > Tilslut strømmen og vandforsyningen.
- > Kontrollér, at produktet fungerer korrekt iht. brugsanvisningen.

54 Montering af tyverisikring

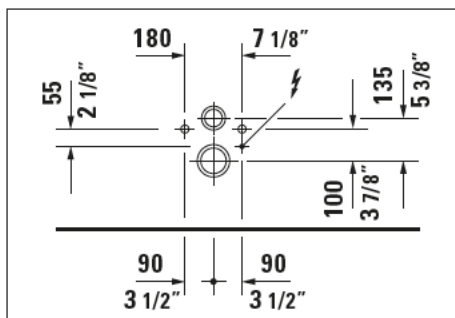
- > Gå videre med trin 56 for at fastgøre fjernbetjeningen permanent til vægholderen.



Nominel spænding 220 – 240 V 50 – 60 Hz
 Nominel strøm 1080 W
 Afbryder $I_N = 16$ A

RCD $I_N = 30$ mA
 Kapslingsklasse IP X4
 Beskyttelsesklasse I

Placering af den elektriske tilslutning



Juster sædets højde iht. udløbets placering som anført i den tekniske tegning til toilettet.

Arbejde før montering



FARE

Risiko for livsfarlig elektrisk stød

- > Adskil de elektriske komponenter fra strømforsyningen, før monteringen udføres.
 - > Kontrollér, at alle komponenter er uden strøm.
 - > Sørg for, at strømforsyningen ikke kan blive tilsluttet utilsigtet.
 - > Sørg for, at strømkablet ikke bliver beskadiget.
-
- > Udlæg et permanent strømforsyningskabel, der skal tilsluttes et separat kredsløb:
 - > Vær opmærksom på den elektriske tilslutnings placering
 - > Lad mindst 800 mm (31 1/2 ") af kablet være frit
 - > Montering af en afbryder
 - > Produktet er ikke beskyttet elektrisk. Det skal installeres i et kredsløb, hvor der er installeret et fejlstrømsrelæ.
 - > Der skal sørges for mulighed for frakobling i kablernes udlægning iht. regler for elektriske installationer og kontaktskille i alle poler, som sikrer fuld adskillelse i tilfælde af overspænding kategori III.

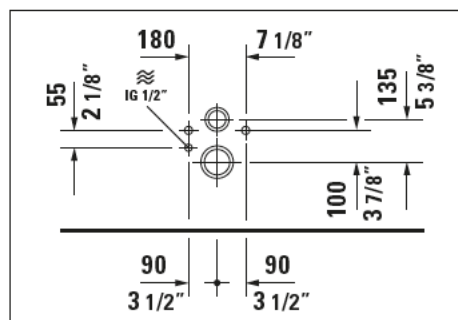
22 Kablets tilslutning

- > Fjern isoleringen ca. 10 mm (3/8 ") fra kablet.
- > Forbind de 3 ledere til terminalen. Vær opmærksom på L, N og PE lederne.
- > Kontrollér, at jordledningen er 10 mm (3/8 ") længere end L og N kablet.



- Koldt vand DN15 (½ ")
- Vandtryk 0,07 – 0,75 MPa (10 – 109 psi)
- Vandets hårdhed maks. 2,4 mmol/l (240 ppm)

Placering af vandtilslutning



Juster sædets højde iht. udløbets placering som anført i den tekniske tegning til toilettet.

Arbejde før montering

- > Tilslut vandtilslutningen og vandudløbet i de anførte områder.

ADVARSEL

Sundhedsskade og mulig produkt- skade!

- > Forsyn kun produktet med drikkevand fra hovedvandforsyningen.
- > Tilslut ikke spildevand, husholdningsspildevand, industrielt vand, havvand eller andet ubehandlet eller delvist behandlet vand.

VARSEL

Produktet bliver ødelagt, hvis der dannes kalkbelægninger

I områder med hårdt vand kan der dannes kalkbelægninger, hvilket nedsætter produktets funktion.

- > Kontroller derfor vandkvaliteten i det område, du bor i. Duravit anbefaler, at der installeres et afkalkningsanlæg med vandets hårdhed $\geq 14^\circ$ dH (2,5 mmol/l).
- > Sørg for at afkalke produktet med jævne mellemrum. Appen sender dig automatisk en påmindelse. Juster afkalkningsindstillingerne iht. vandets hårdhed i din by (→ App: Menu - Vedligeholdelse - Afkalkning).
- > Brug kun afkalkningsmidler fra eller godkendt af Duravit.

Vandets hårdhed	Afkalkningsinterval
blød	<8,4° dH (1,5 mmol/l)
middel	8,4 – 14° dH (1,5 – 2,5 mmol/l)
hård	>14° dH (2,5 mmol/l)

6 Tilslutning af vand

VARSEL

Sådan undgås fejlfunktioner.

- > Den nye slangepakke, der følger med apparatet, skal bruges. Det gamle sæt bør ikke genbruges.



Asennusohjeista

Nämä asennusohjeet tulevat osana Duravit-tuotetta ja ne on luettava huolellisesti ennen asennusta.

Kohdelukijakunta ja pätevyudet

Ainoastaan pätevän putkimiehen tulisi asentaa tuote ja siihen liittyvä vesiliittymä. Sähköasennus tulisi antaa ainoastaan pätevän sähkömiehen tehtäväksi.

Signaalisanojen ja symbolien selitys



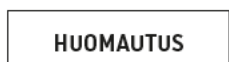
On merkinä vaarallisesta tilanteesta, joka aiheuttaa kuoleman tai vakavia vammoja, jos sitä ei vältetä.



On merkinä vaarallisesta tilanteesta, joka voi aiheuttaa kuoleman tai vakavia vammoja, jos sitä ei vältetä.



On merkinä vaarallisesta tilanteesta, joka saattaa aiheuttaa vähäisiä tai lieviä vammoja, jos sitä ei vältetä.



Käytetään viittaamaan käytäntöihin, joihin ei liity fyysistä vammaa.



Linkki **Sähköasennus-osioon**



Linkki tämän osion **asennustietoihin**



Linkki muihin **ohjeisiin**



Linkki **Vesiasennus-osioon**



Tarkastus (esim. naarmujen varalta)



Älä taita letkua



Tarkasta vuotojen ja vuototiiviyden suhteen

Hengenvaarallisen sähköiskun vaara!

- > Tuote on maadoitettava oikein. ÄLÄ käytä tuotetta ilman asianmukaista maadoitusta.
- > ÄLÄ poista yksittäisiä komponentteja.
- > Liitä tuote ainoastaan määriteltyyn virtalähteeseen.
- > ÄLÄ koskaan koske virransyöttöjohtoon märillä käsillä.
- > Irrota virtalähde sähkökomponenttien parissa työskennellessäsi.
- > Jos syöttöjohto on vaurioitunut, valmistajan, tämän huoltoagentin tai vastaavasti pätevien henkilöiden on suoritettava korjaus vaaran välttämiseksi.
- > Tarkasta nimellisteho ja valitse johdon halkaisija vastaavasti.

Tuotevahingot ja/tai aineelliset vahingot

- > ÄLÄ asenna tuotetta tilaan, jossa se altistuu äärimmäläiselle kosteudelle. Varmista riittävä tuuletus välttääksesi tiivistymisen sähkölaitteissa.
- > Käytä ainoastaan asennussarjan sisältämiä osia toimintahäiriöiden välttämiseksi.
- > ÄLÄ käytä muita kuin Duravitin suosittelemia lisälaitteita.

Jäätyvä vesi

Jos huoneenlämpötila on liian alhainen, se saattaa aiheuttaa vaurioita tuotteeseen.

- > ÄLÄ asenna tuotetta tiloihin, joissa se voi jäätyä. Huoneenlämpötilan on oltava vähintään 4 °C (39 °F).

Tiivistyminen

Tiivistymistä saattaa esiintyä siirryttäessä kylmästä paikasta lämpimään paikkaan ja se voi aiheuttaa vahinkoa tuotteelle.

- > Jätä laite odottamaan muutamaksi tunniksi pois päältä kytkettynä, jos se on siirretty kylmästä paikasta lämpimään paikkaan.

Normit ja määräykset

Paikallisten ja maakohtaisten määräysten ja normien rikkominen voi aiheuttaa tuotevahinkoja ja/tai aineellisia vahinkoja.

- > Paikallisia asennusmääräyksiä, maakohtaisia normeja ja pienjännitedirektiivejä on aina noudatettava.



Asennusohjeet

Lue esiasennustietolehdet ennen asennusta. Nämä voidaan ladata Internetistä osoitteesta www.pro.duravit.com.

2 Asennus DuraSystemillä®

- Jos kiinteää vesiputkea ei ole olemassa, suihku-WC voidaan asentaa DuraSystem®-wc-telineen eteen putkistolla.
- > Käytä lisäasennussarjaa, katso www.pro.duravit.com.

4 Äänieristystiivisteiden asentaminen

- > Jos äänieristystiiviste sisältyy toimitukseen, z-paksuus on myös otettava huomioon:
z + 50 mm.
- > Asenna äänieristystiiviste.

20 Asennusliittimen valinta ja asennus

- Toimitus sisältää kaksi asennusliitintä.
- > Valitse liitin johdon halkaisijan mukaisesti.

25 - 28 Liitännän ja huuhtelupainikkeen asentaminen (tisävaruste)

- > Asenna liitäntäsarja toimintaliitännälle yhdessä DuraSystem®-huuhtelupainikkeen A2 kanssa.

46 + 60 Testaus

- > Liitä sähkö- ja vesiliitäntä.
- > Varmista, että tuote toimii asianmukaisesti käyttöohjeiden mukaisesti.

54 Varkaudeneston asennus

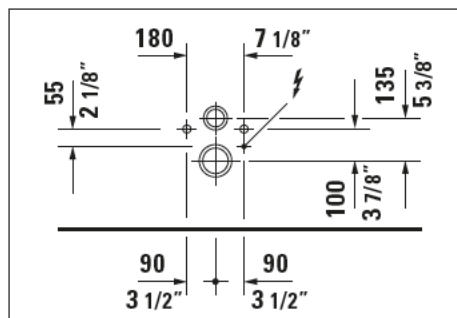
- > Siirry kohtaan 56 kiinnittäaksesi kaukosäätimen kiinteästi seinätelineeseen.



Nimellisjännite	220 – 240 V 50 – 60 Hz
Nimellisteho	1080 W
Virtakytkin	$I_N = 16 \text{ A}$

RCD	$I_N = 30 \text{ mA}$
Kotelointiluokka	IP X4
Suojausluokka	I

Sähköliitännän sijainti



Aseta WC:n korkeus viemärin sijainnin perusteella WC:n teknisen piirroksen mukaisesti.

Esiasennus



VAARA

Hengenvaarallisen sähköiskun vaara

- > Irrota sähkökomponentit virtalähteestä ennen asennusta.
 - > Tarkasta, että kaikki komponentit ovat jännitteettömiä.
 - > Estä virtalähteen kytkeminen päälle vahingossa.
 - > Varmista, ettei virtajohtossa ole vaurioita.
-
- > Vedä pysyvä virran syöttöjohto, jonka on oltava erillisessä piirissä:
 - > Ota sähköliitännän sijainti huomioon
 - > Jätä vähintään 800 mm (31½ ") syöttöjohtosta paljaaksi
 - > Asenna virtakytkin
 - > Itse tuotteessa ei ole sähkövuotosuojaustoimintoa, se on asennettava piiriin, johon on asennettu vuotosuojalaite.
 - > Kiinteään johdotukseen on sisällytettävä katkaisumahdollisuus johdotussääntöjen mukaisesti ja sillä on oltava kaikissa navoissa koskettimen irrotus, joka tarjoaa täyden irrotuksen ylijänniteluokan III olosuhteissa.

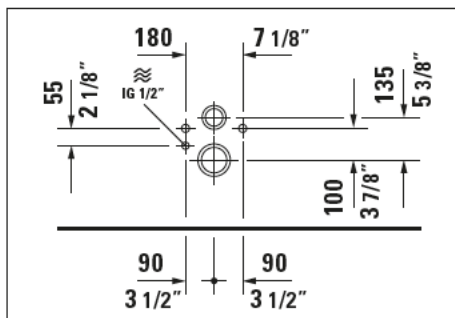
22 Johdon liittäminen

- > Poista eristys johtimista noin 10 mm:n (¾ ") matkalta.
- > Liitä 3 johdinta riviliittimeen. Huomioi L-, N- ja PE-johtimet.
- > Varmista, että maadoitusjohdin on 10 mm (¾ ") pidempi kuin L- ja N-johdin.



Kylmä vesi	DN15 (½ ")
Vedenpaine	0,07 – 0,75 MPa (10 – 109 psi)
Vedenkovuus	kork. 2,4 mmol/l (240 ppm)

Vesiliitännän sijainti



Aseta WC:n korkeus viemärin sijainnin perusteella WC:n teknisen piirroksen mukaisesti.

Esiassennus

- > Asenna vesiliitäntä ja poistojohto määritellyille alueille.



VAROITUS

Terveyteen kohdistuva vaara ja mahdolliset tuotevahingot!

- > Syötä tuotteeseen vesijohtovettä ainoastaan päävesiverkostosta.
- > Älä liitä tuotteeseen jätevettä, harmaavettä, teollisuusvettä, merivettä tai muuta puhdistamatonta tai puolipuhdistettua vettä.

HUOMAUTUS

Kalkkikertymien aiheuttamat tuotevauriot

Alueilla, joissa vesi on kovaa, kalkin kertyminen voi heikentää tuotteen toimintaa.

- > Tarkasta alueesi veden laatu. Duravit suosittelee vedenpehmentimen asennusta, jos vedenkovuus $\geq 14^\circ$ dH (2,5 mmol/l).
- > Varmista, että suoritat tuotteelle kalkinpoiston säännöllisesti. Sovellus lähettää automaattisen muistutuksen. Säädä kalkinpoistoasetukset alueesi vedenkovuuden mukaan (→ Sovellus: Valikko - Hoito - Kalkinpoisto).
- > Käytä ainoastaan Duravitin toimittamia tai hyväksymiä kalkinpoistoaineita.

Vedenkovuus		Kalkinpoistocykli
pehmeä	<8,4 °dH (1,5 mmol/l)	kuuden kuukauden välein
keskikova	8,4 – 14 °dH (1,5 – 2,5 mmol/l)	kuuden kuukauden välein
kova	>14 °dH (2,5 mmol/l)	neljännesvuosittain

6 Veden liittäminen

HUOMAUTUS

Vältä toimintahäiriöitä.

- > Laitteen mukana tulleita uusia letkusrjoja tulisi käyttää, eikä vanhoja letkusrjoja tulisi käyttää uudelleen.



Om monteringsinstruksjonene

Disse monteringsinstruksjonene er en del av Duravit-produktet, og skal leses nøye før monteringen.

Mållesere og kvalifikasjoner

Produktet og den tilknyttede vannkoblingen skal kun monteres av kvalifiserte rørleggere. Den elektriske installasjonen skal kun utføres av kvalifiserte elektrikere.

Forklaring av signalord og -symboler



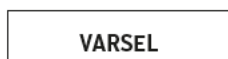
Indikerer en farlig situasjon som, hvis den ikke unngås, vil føre til død eller alvorlig personskade.



Indikerer en farlig situasjon som, hvis den ikke unngås, kan resultere i død eller alvorlig personskade.



Indikerer en farlig situasjon som, hvis den ikke unngås, kan resultere i mindre eller middels personskade.



Brukes til å ta opp praksis som ikke er relatert til fysisk skade.



Kobling til Elektrisk installasjon-delen



Kobling til installasjonsinformasjonen i dette avsnittet



Kobling til andre instruksjoner



Kobling til Vanninstallasjon-delen



Inspeksjon (f.eks. for å se etter riper)



Ikke bøy slangen



Se etter lekkasjer og lekkasjetetthet

Fare for dødelig elektrisk støt!

- > Produktet må være riktig jordet. IKKE bruk produktet uten skikkelig jording.
- > Ikke fjern individuelle komponenter.
- > Koble produktet bare til den angitte strømforsyningen.
- > Du må ALDRI berøre strømforsyningskabelen med våte hender.
- > Når du arbeider med elektriske komponenter, må du koble fra strømforsyningen.
- > Hvis forsyningsledningen er skadet, må den skiftes ut av produsenten, serviceagenten eller lignende kvalifiserte personer for å unngå fare.
- > Kontroller nominell effekt og velg kabelvernsnitt i henhold til dette.

Skade på produkt og/eller eiendom

- > IKKE installer produktet i et rom som er utsatt for høy fuktighet. Sørg for tilstrekkelig ventilasjon for å unngå kondens i elektriske komponenter.
- > Bruk kun delene i installasjonssettet for å unngå funksjonsfeil.
- > Bruk ikke tilbehør som ikke er anbefalt av Duravit.

Frossent vann

Hvis romtemperaturen er for lav, kan det forårsake skade på produktet.

- > IKKE installer produktet i rom hvor det er fare for frost. Romtemperaturen må ikke være mindre enn 4 °C (39 °F).

Kondens

Det kan oppstå kondens når produktet flyttes fra et kaldt sted til et varmt sted, og dette kan forårsake skade på produktet.

- > La enheten være slått av et par timer hvis den har blitt flyttet fra et kaldt sted til et varmt sted.

Standarder og forskrifter

Brudd på lokale og landsspesifikke forskrifter og standarder kan forårsake skade på produktet og/eller skade på eiendom.

- > Lokale installasjonsforskrifter, landsspesifikke standarder og Lavspenningsdirektivene skal overholdes til enhver tid.

Monteringsinstruksjoner

Les Før installasjon-informasjonsarkene før installeringen. Disse er tilgjengelige for nedlasting på Internett, www.pro.duravit.com.

2 Installasjon med DuraSystem®

Hvis det ikke finnes noen fast vannledning, kan dusjtoalettet monteres foran en DuraSystem®-toalettramme med rørledninger.

- > Bruk et ekstra innbyggningssett – se www.pro.duravit.com.

4 Montere lyddempingssettet

- > Hvis lyddempingssettet følger med i leveransen, må z-tykkelsen også tas med i beregningen:
z + 50 mm.
- > Monter lyddempingssettet.

20 Velge og installere monteringsklips

Leveringen inneholder to monteringsklips.

- > Velg klips i henhold til kabel diameter.

25 - 28 Installere grensesnitt med aktuatorplate (valgfritt)

- > Installer grensesnittsettet for funksjonelt grensesnitt med DuraSystem®-aktuatorplate A2.

46 + 60 Testing

- > Koble til strøm- og vanntilførselen.
- > Bekreft at produktet fungerer som det skal i henhold til bruksanvisningen.

54 Installer tyveribeskyttelse

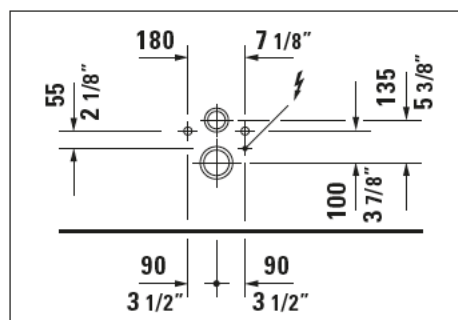
- > For å feste fjernkontrollen permanent til veggholderen, gå til trinn 56.



Merkespenning	220 – 240 V 50 – 60 Hz
Nominell effekt	1080 W
Kretsbytter	$I_N = 16 \text{ A}$

RCD	$I_N = 30 \text{ mA}$
Beskyttelsesgrad	IP X4
Beskyttelsesklasse	I

Posisjon for elektrisk tilkobling



Angi høyden på toalettet basert på avløpets plassering i henhold til den tekniske tegningen av toalettet.

Før installasjon



FARE

Fare for alvorlig elektrisk støt

- > Koble elektriske komponenter fra strømforsyningen før installasjonen.
 - > Kontroller at alle komponentene er uten strøm.
 - > Hindre at strømforsyningen blir slått på ved et uhell.
 - > Påse at strømforsyningskabelen ikke er skadet.
-
- > Legg en permanent strømforsyningskabel som må være på en egen krets:
 - > Observer plasseringen til den elektriske forbindelsen
 - > La minst 800 mm (31½ ") av matekabel stikke frem
 - > Monter kretsbytter
 - > Selve produktet har ikke en beskyttelsesfunksjon for elektrisk lekkasje – den må installeres i en krets der en lekkasjebeskyttelsesenheter er installert.
 - > Frakoblingsmidler må innlemmes i den faste kablingen i samsvar med lednings reglene, og må ha en kontakt separasjon i alle poler som gir full frakobling ved overspenningsforhold i kategori III.

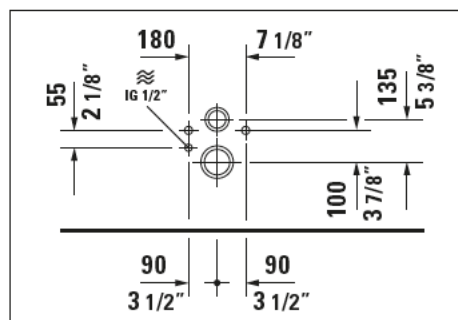
22 Koble til kabelen

- > Fjern isoleringen fra ca. 10 mm (¾ ") av ledningene.
- > Koble de tre ledningene til terminalblokken. Observer L-, N- og PE-lederne.
- > Bekreft at jordingsledningen er 10 mm (¾ ") lenger enn L- og N-ledningen.



	Kaldt vann	DN15 (½ ")
	Vanntrykk	0,07 – 0,75 MPa (10 – 109 psi)
	Vannhardhet	maks. 2,4 mmol/l (240 ppm)

Plassering av vanntilkobling



Angi høyden på toalettet basert på avløpets plassering i henhold til den tekniske tegningen av toalettet.

Før installasjon

- > Installer vannkoblingen og vannkilden i de angitte områdene.



ADVARSEL

Helserisiko og fare for produktskade!

- > Tilfør produktet springvann kun fra hovedvannsystemet.
- > Ikke koble til avløpsvann, gråvann, industrivann, sjøvann eller annet ubehandlet eller semi-behandlet vann.

VARSEL

Produktskade på grunn av kalkoppbygging

I områder med hardt vann kan kalkoppbygging svekke produktets ytelse.

- > Sjekk vannkvaliteten i området ditt. Duravit anbefaler installering av et vannskyllemiddel med vannhardhet $\geq 14^\circ$ dH (2,5 mmol/l).
- > Sørg for å avkalk produktet regelmessig. Appen vil sende en automatisk påminnelse. Juster innstillingene for avkalking i henhold til vannhardheten i området ditt (→ App: Meny – Vedlikehold – Avkalking).
- > Bruk kun avkalkingsmidler som er levert eller godkjent av Duravit.

Vannhardhet		Avkalkingssykluser
myk	< 8,4° dH (1,5 mmol/l)	hver sjetten måned
moderat	8,4 – 14° dH (1,5 – 2,5 mmol/l)	hver sjetten måned
hard	> 14° dH (2,5 mmol/l)	kvartalsvis

6 Koble til vannet

VARSEL

Unngå eventuelle feil.

- > De nye slangesettene som følger med apparatet skal brukes, og gamle slangesett skal ikke gjenbrukes.



Om monteringsanvisningarna

Dessa monteringsanvisningar medföljer Duravit-produkten och ska läsas noggrant före installation.

Läsarmålgrupp och kvalifikationer

Produkten och den tillhörande vattenanslutningen får endast installeras av kvalificerade rörmokare. Elinstallationen får endast utföras av kvalificerade elektriker.

Förklaring av signalord och symboler



FARA

Indikerar en riskfylld situation som kommer att leda till dödsfall eller allvarliga skador om den inte undviks.



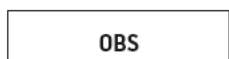
VARNING

Indikerar en riskfylld situation som kan leda till dödsfall eller allvarliga skador om den inte undviks.



FÖRSIKTIGHET

Indikerar en riskfylld situation som kan leda till mindre eller medelstora skador om den inte undviks.



OBS

Används för att påvisa handlingar som inte är relaterade till fysisk skada.



Länk till **Elinstallation-avsnittet**



Länk till **installationsinformationen** i det här avsnittet



Länk till **andra instruktioner**



Länk till **Vatteninstallation-avsnittet**



Inspektion (t.ex. efter repor)



Trassla inte ihop slangen



Kontrollera tätheten och om det finns några läckage

Risk för dödliga elektriska stötar!

- > Produkten måste vara korrekt jordad. Använd INTE produkten utan ordentlig jordning.
- > Ta INTE bort enskilda komponenter.
- > Anslut endast produkten till den angivna nätanslutningen.
- > Rör ALDRIG vid elkabeln med våta händer.
- > När du arbetar med elektriska komponenter ska du koppla från strömförsörjningen.
- > Om elkabeln är skadad måste den bytas ut av tillverkaren, dess serviceombud eller liknande behöriga personer för att undvika fara.
- > Kontrollera märkeffekten och välj ett kabeltvärsnitt i enlighet med denna.

Skador på produkt och/eller egendom

- > Installera INTE produkten i ett rum som utsätts för överdriven fukt. Säkerställ att det finns tillräcklig ventilation för att undvika kondens i elektriska komponenter.
- > Använd endast delarna i installationssetet för att undvika funktionsfel.
- > Använd INTE tillbehör som inte rekommenderas av Duravit.

Fruset vatten

Om rumstemperaturen är för låg kan detta leda till skador på produkten.

- > Installera INTE produkten i rum där det finns risk för frost. Rumstemperaturen får inte vara lägre än 4 °C (39 °F).

Kondensation

Kondensation kan uppstå vid förflyttning från en kall plats till en varm plats och kan leda till skador på produkten.

- > Låt enheten vara fränkopplad i några timmar om den har flyttats från en kall till en varm plats.

Standarder och bestämmelser

Brott mot lokala och landsspecifika bestämmelser och standarder kan leda till skador på produkten och/eller egendom.

- > Lokala installationsbestämmelser, landsspecifika standarder och lågspänningsdirektiven ska alltid följas.

Monteringsanvisningar

Läs anvisningarna för förinstallation innan installationen utförs. Du kan hämta dessa på internet på www.pro.duravit.com.

2 Installation med DuraSystem®

Om det inte finns någon fast vattenledning kan WC-sitsen med hygienduschkänslor monteras framför en DuraSystem®-toalettram med kanalsystem.

- > Använd ett extra monteringsset. Se www.pro.duravit.com.

4 Installera ljuddämpningssatsen

- > Om ljuddämpningssatsen inkluderas i leveransen måste z-tjockleken även tas med i beräkningen: z + 50 mm.
- > Installera ljuddämpningssatsen.

20 Välja och installera en monteringsklämma

Leveransen innehåller två monteringsklämmor.

- > Välj en klämman utifrån kabeldiametern.

25 - 28 Installera gränssnitt med manöverplattan (tillval)

- > Installera gränssnittssetet för ett funktionellt gränssnitt med DuraSystem®-manöverplattan A2.

46 + 60 Testning

- > Anslut strömförsörjningen och vattentillförseln.
- > Kontrollera att produkten fungerar korrekt i enlighet med bruksanvisningen.

54 Installera stöldskydd

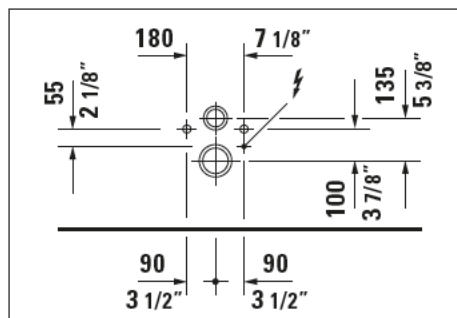
- > Gå till steg 56 för att fästa fjärrkontrollen permanent i väggfästet.



Märkspänning	220 – 240 V 50 – 60 Hz
Märkeffekt	1 080 W
Effektbrytare	$I_N = 16$ A

RCD	$I_N = 30$ mA
Skydds nivå	IP X4
Skyddsklass	I

Elanslutningens position



Ställ in toalettens höjd utifrån avloppet i enlighet med toalettens tekniska ritning.

Förinstallation



FARA

Risk för dödliga elektriska stötar

- > Koppla från alla elektriska komponenter från strömförsörjningen före installationen.
- > Kontrollera att alla komponenter är avaktiverade.
- > Förhindra att strömförsörjningen kan slås på av misstag.
- > Säkerställ att strömkabeln inte är skadad.

- > Lägga en permanent nätanslutningsledning som måste vara i en separat krets:
 - > Observera elanslutningens position
 - > Lämna minst 800 mm (31½ tum) av matarkabeln exponerad

- > Installera effektbrytaren
 - > Själva produkten har ingen funktion för elektriskt läckageskydd, utan den måste installeras i en krets där det finns en läckageskydds enhet installerad.
 - > Medel för urkoppling måste införlivas i den fasta ledningsdragningen i enlighet med ledningsreglerna och det måste finnas en kontaktdelning i alla stolpar som ger fullständig urkoppling under kategori III-förhållanden för överspänning.

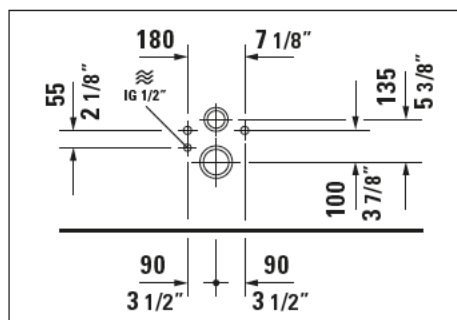
22 Ansluta kabeln

- > Ta bort cirka 10 mm (¾ tum) av isoleringen från kablarna.
- > Anslut de tre kablarna till kopplingsplinten. Observera L-, N- och PE-ledarna.
- > Bekräfta att jordningskabeln är 10 mm (¾ tum) längre än L- och N-kabeln.



	Kallt vatten	DN15 (½ tum)
	Vattentryck	0,07 – 0,75 MPa (10 – 109 psi)
	Vattnets hårdhet	max. 2,4 mmol/l (240 ppm)

Vattenanslutningens position



Ställ in toalettens höjd utifrån avloppet i enlighet med toalettens tekniska ritning.

Förinstallation

- > Installera vattenanslutningen och vattenutloppet i de angivna områdena.



VARNING

Hälsorisk och potentiella produktskador!

- > Förse endast produkten med kranvatten från huvudvattensystemet.
- > Anslut inte avloppsvatten, grävatten, industrivatten, havsvatten eller annat obehandlat eller semibehandlat vatten.

OBS

Produktskador till följd av ansamlade kalkbeläggningar

I områden med hårt vatten kan ansamlade kalkbeläggningar försämra produktens prestanda.

- > Kontrollera vattenkvaliteten i din region. Duravit rekommenderar att du installerar en vattenavhårdare med vattenhårdhet $\geq 14^\circ$ dH (2,5 mmol/l).
- > Se till att produkten avkalkas regelbundet. Appen skickar en automatisk påminnelse. Justera avkalkningsinställningarna enligt vattenhårdheten i din region (\rightarrow App: Meny – Skötsel – Avkalkning).
- > Använd endast avkalkningsmedel som tillhandahålls eller godkänns av Duravit.

Vattnets hårdhet		Avkalkning
mjukt	< 8,4° dH (1,5 mmol/l)	var sjätte månad
medel	8,4 – 14° dH (1,5 – 2,5 mmol/l)	var sjätte månad
hårt	> 14° dH (2,5 mmol/l)	kvartalsvis

6 Ansluta vattnet

OBS

Undvika eventuella fel.

- > De nya slangset som medföljer apparaten ska användas och gamla slangar får inte återanvändas.



Paigaldusjuhised

Need paigaldusjuhised on osa Duraviti tootest ja tuleb enne paigaldamist hoolikalt läbi lugeda.

Sihtlugejaskond ja omadused

Toodet ja sellega seotud veeühendust tohivad paigaldada üksnes kvalifitseeritud torumehed. Elektripaigaldise paigaldustöid tohivad teha üksnes vastava kvalifikatsiooniga elektrikud.

Märksõnade ja sümbolite selgitus



OHT

Tähistab ohtlikku olukorda, mis lõpeb tõsise vigastuse või surmaga, kui seda ei väldita.



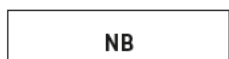
HOIATUS

Tähistab ohtlikku olukorda, mis võib lõppeda tõsise vigastuse või surmaga, kui seda ei väldita.



ETTEVAATUST

Tähistab ohtlikku olukorda, mis võib lõppeda kergema või keskmise raskusega vigastusega, kui seda ei väldita.



NB

Tähistab tegevust, mis ei põhjusta füüsilisi vigastusi.



Link **Elektripaigaldise** jaotisele



Link **Paigaldusteabele** selles jaotises



Link muudele **Juhistele**



Link **Veeseadme** jaotisele



Kontroll (nt kriimustuste suhtes)



Ärge väänake voolikut



Kontrollige lekete puudumist ja lekkedindlust

Surmaga lõppeva elektrilöögi oht!

- > Toode tuleb õigesti maandada. ÄRGE kasutage toodet, kui see pole õigesti maandatud.
- > ÄRGE eemaldage üksikuid komponente.
- > Ühendage toode üksnes määratud toiteallikaga.
- > ÄRGE kunagi puudutage toitekaablit märgade kätega.
- > Elektrikomponentidega töötamisel lahutage toiteallikas.
- > Kahjustunud toitejuhet tohib ohu vältimiseks asendada ainult tootja, tema hooldusspetsialist või muu vastava kvalifikatsiooniga isik.
- > Kontrollige nimivõimsust ja valige vastava ristlõikega kaabel.

Toote ja/või varaline kahju

- > ÄRGE paigaldage toodet liigselt niiskesse ruumi. Tagage piisav ventilatsioon, et vältida elektrikomponentide kondenseerumist.
- > Kasutage rikete vältimiseks ainult paigalduskomplekti osi.
- > ÄRGE kasutage lisaseadmeid, mida Duravit ei ole soovitanud.

Jäine vesi

Liiga madal toatemperatuur võib toodet kahjustada.

- > ÄRGE paigaldage toodet ruumidesse, kus on külmumise oht. Minimaalne ruumitemperatuur peab olema 4 °C (39 °F).

Kondensatsioon

Kui toodet viiakse külmast ruumist sooja ruumi, võib tekkida kondensatsioon, mis võib toodet kahjustada.

- > Toote viimisel külmast ruumist sooja ruumi jätke seade mõneks tunniks väljalülitatuks.

Standardid ja määrused

Kohalike ja riiklike määruste ja standardite rikkumine võib kahjustada toodet ja/või tekitada varalist kahju.

- > Alati tuleb järgida kohalikke paigalduseeskirju, riigipõhiseid standardeid ja madalpingedirektiive.



Paigaldusjuhised

Toote paigaldamise eel lugege paigalduse teabelehed kindlasti läbi. Need on allalaadimiseks saadaval aadressil www.pro.duravit.com.

2 Paigaldamine koos DuraSystem®-iga

Kinnitatud veetoru puudumisel saab WC-duši kinnitada torustiku abil DuraSystem®-i raami ette.

- > Kasutage täiendavat paigalduskomplekti, vaadake www.pro.duravit.com.

4 Müravähenduse tihendi paigaldamine

- > Kui toode tarnitakse koos müravähenduse tihendiga, tuleb arvestada ka z paksusega:
z + 50 mm.
- > Paigaldage müravähenduse tihend.

20 Kinnitusklambri valimine ja paigaldamine

Toote tarne sisaldab kaht kinnitusklambrit.

- > Valige klamber vastavalt kaabli läbimõõdule.

25 - 28 Liidese paigaldamine aktuaatorplaadiga (valikuline)

- > Paigaldage funktsionaalse liidese liidesekomplekt DuraSystem®-i A2 aktuaatoriplaadiga.

46 + 60 Testimine

- > Ühendage toiteallika ja veeühendusega.
- > Kontrollige, kas toode töötab vastavalt kasutusjuhiste.

54 Paigaldage vargusevastane kaitse

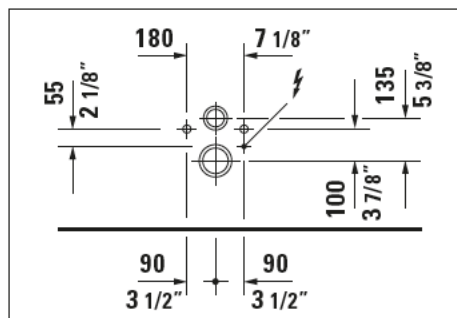
- > Kaugjuhtimispuldi kinnitamiseks seinahoidiku külge vt punkti 56.



Nimipinge	220 – 240 V 50 – 60 Hz
Nimivõimsus	1080 W
Kaitselüliti	$I_N = 16 \text{ A}$

RCD	$I_N = 30 \text{ mA}$
Kaitseaste	IP X4
Kaitseklass	I

Elektriühenduse asend



Seadke WC-poti kõrgus äravoolu asendi järgi vastavalt WC-poti tehnilistele joonistele.

Eelpaigaldus



OHT

Surmaga lõppeva elektrilöögi oht

- > Enne paigaldamist lahutage elektrikomponendid toiteallikast.
- > Veenduge, et kõik komponendid oleksid välja lülitatud.
- > Vältige toiteallika juhuslikku sisselülitamist.
- > Veenduge, et toitejuhe pole kahjustatud.

- > Paigaldage püsiv eraldi vooluahelaga ühendatud toitekaabel:
 - > Jälgige elektriühenduse asendit
 - > Jätke vähemalt 800 mm (31½ tolli) toitekaablit nähtavale

- > Paigaldage kaitseüliti
 - > Tootel endal pole rikkevoolukaitse funktsiooni. Rikkevoolukaitse tuleb ühendada vooluahelaga, kuhu on paigaldatud rikkevoolukaitsease.
 - > Katkestusvahendid tuleb ühendada juhtmestikuga vastavalt eeskirjadele. Kontaktide eraldamine peab toimuma kõigis poolustes, mis tagavad täieliku lahtuse III liigpingekategooria tingimustes.

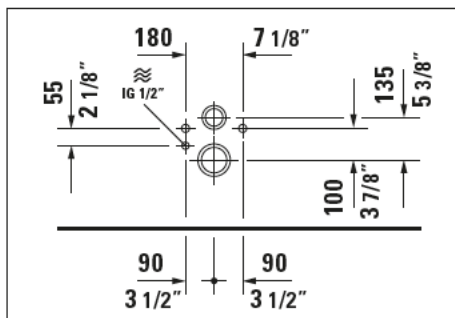
22 Ühendage kaabel

- > Eemaldage juhtmeotstelt isolatsioon umbes 10 mm (¾ tolli) ulatuses.
- > Ühendage 3 juhtmeotsa klemmiplokiga. Jälgige elektrijuhtide tähiseid L, N ja PE.
- > Veenduge, et maandusjuhe oleks 10 mm (¾ tolli) pikem kui elektrijuhtmed tähisega L ja N.



	Külm vesi	DN15 (½ tolli)
	Veesurve	0,07 – 0,75 MPa (10 – 109 psi)
	Vee karedus	max 2,4 mmol/l (240 ppm)

Veeühenduse asend



Seadke WC-poti kõrgus äravoolu asendi järgi vastavalt WC-poti tehnilistele joonistele.

Eelpaigaldus

- > Paigaldage veeühendus ja vee äravool määratud piirkondadesse.

HOIATUS

Terviserisk ja toote kahjustamise oht!

- > Ühendage toode üksnes kraanivee toru külge.
- > Ärge ühendage reovee, settevee, tööstusvee, merevee ega muu töötlemata või pooleldi töödeldud veega.

NB

Toote kahjustumine katlakivi tekke tõttu

Kareda veega piirkondades võib katlakivi teke kahjustada toote toimivust.

- > Kontrollige oma piirkonna vee kvaliteeti. Vee puhul, mille karedus on $\geq 14^\circ$ dH (2,5 mmol/l), soovib Duravit veepehmendusseadme paigaldamist.
- > Pidage meeles toodet regulaarselt katlakivist puhastada. Rakendus saadab automaatse meeldetuletuse. Reguleerige katlakivi eemaldamise seadistusi vastavalt teie piirkonna vee karedusele (→ Rakendus: Menüü - Hooldamine - Katlakivi eemaldamine).
- > Kasutage üksnes Duraviti poolt pakutavaid või heakskiidetud katlakivieemaldeid.

Vee karedus		Katlakivi eemaldamise tsükkel
pehme	< 8,4° dH (1,5 mmol/l)	iga kuue kuu tagant
keskmine	8,4 – 14° dH (1,5 – 2,5 mmol/l)	iga kuue kuu tagant
kare	> 14° dH (2,5 mmol/l)	kord kvartalis

6 Ühendage vesi

NB

Mis tahes rikete vältimine.

- > Kasutada tuleb seadmega kaasas olevaid uusi voolikukomplekte. Vanade voolikukomplektide kasutamine on keelatud.



O instrukcji montażu

Niniejsza instrukcja montażu stanowi element produktu Duravit. Przed instalacją należy dokładnie się z nią zapoznać.

Odbiorcy i ich kwalifikacje

Produkt i związane z nim przyłącze wody powinni instalować wyłącznie wykwalifikowani hydraulicy. Instalację elektryczną powinni wykonywać wykwalifikowani elektrycy.

Objaśnienia ostrzeżeń i symboli



Niebezpieczna sytuacja, której wystąpienie spowoduje utratę życia lub ciężkie obrażenia ciała.



Niebezpieczna sytuacja, której wystąpienie grozi utratą życia lub ciężkimi obrażeniami ciała.



Niebezpieczna sytuacja, której wystąpienie grozi lekkimi lub umiarkowanymi obrażeniami ciała.



Czynności, które nie są związane z urazem fizycznym.



Link do sekcji instalacji elektrycznej



Link do informacji o instalacji w tej sekcji



Link do pozostałych instrukcji



Link do sekcji instalacji wodnej



Kontrola (np. pod kątem rys)



Nie skręcać węża



Sprawdzić przyłącze pod kątem przecieków i szczelności

Ryzyko śmiertelnego porażenia prądem!

- > Produkt należy odpowiednio uziemić. NIE UŻYWAĆ produktu bez odpowiedniego uziemienia.
- > NIE USUWAĆ poszczególnych elementów.
- > Produkt podłączać wyłącznie do określonego źródła zasilania.
- > NIGDY nie dotykać przewodu zasilającego mokrymi rękami.
- > Na czas pracy przy elementach elektrycznych odłączyć zasilanie.
- > Jeśli przewód zasilający jest uszkodzony, musi zostać wymieniony przez producenta, przedstawiciela serwisu producenta lub osobę o podobnych kwalifikacjach, aby wykluczyć zagrożenie.
- > Sprawdzić moc znamionową i odpowiednio dobrać przekrój przewodu.

Uszkodzenie produktu i/lub mienia

- > NIE INSTALOWAĆ produktu w pomieszczeniu wystawionym na działanie nadmiernej wilgoci. Zapewnić odpowiednią wentylację, by uniknąć kondensacji w elementach elektrycznych.
- > Aby uniknąć awarii, używać wyłącznie części wchodzących w skład zestawu instalacyjnego.
- > NIE STOSOWAĆ dodatków, które nie są zalecane przez firmę Duravit.

Zamarzanie wody

Zbyt niska temperatura w pomieszczeniu może spowodować uszkodzenie produktu.

- > NIE INSTALOWAĆ produktu w pomieszczeniach, w których istnieje ryzyko zamarznięcia wody. Temperatura pomieszczenia powinna wynosić przynajmniej 4 °C (39 °F).

Kondensacja

Kondensacja może wystąpić przy przenoszeniu produktu z miejsca zimnego do ciepłego i może spowodować uszkodzenie produktu.

- > Jeżeli jednostka została przeniesiona z miejsca zimnego do ciepłego, należy zostawić ją wyłączoną na kilka godzin.

Standardy i przepisy

Naruszenie lokalnych i krajowych przepisów oraz standardów może spowodować uszkodzenie produktu i/lub mienia.

- > Należy zawsze przestrzegać lokalnych przepisów dotyczących instalacji, standardów obowiązujących w danym kraju oraz dyrektyw w sprawie niskiego napięcia.

Instrukcja montażu

Przed rozpoczęciem instalacji prosimy o przeczytanie instrukcji przygotowania do instalacji. Można pobrać je ze strony internetowej www.pro.duravit.com.

2 Instalacja z DuraSystem®

Jeżeli nie ma zamontowanej na stałe rury wodociągowej, toaletę myjącą można zamontować z przodu ramy toaletowej DuraSystem® za pomocą przewodów.

- > Należy użyć do tego dodatkowego zestawu montażowego dostępnego na www.pro.duravit.com.

4 Instalacja uszczelki redukującej hałas

- > Jeżeli w zakres dostawy wchodzi uszczelka redukująca hałas, należy wziąć pod uwagę grubość z: z + 50 mm.
- > Zainstalować uszczelkę redukującą hałas.

20 Wybór i instalacja zatrzasku mocującego

Dostawa obejmuje dwa zatrzaski mocujące.

- > Zatrzask należy dobrać do średnicy przewodu.

25 - 28 Instalacja interfejsu z przyciskiem uruchamiającym (opcjonalnie)

- > Zainstalować zestaw do interfejsu, który zapewnia połączenie systemu DuraSystem® z przyciskiem uruchamiającym A2.

46 + 60 Testowanie

- > Podłączyć zasilanie i dopływ wody.
- > Potwierdzić, że produkt funkcjonuje prawidłowo zgodnie z instrukcją obsługi.

54 Instalacja ochrony antykradzieżowej

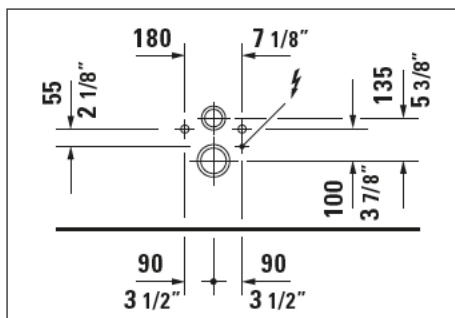
- > Aby przymocować pilota do uchwyty ściennego na stałe, należy przejść do kroku 56.



Napięcie znamionowe 220 – 240 V 50 – 60 Hz
 Moc znamionowa 1080 W
 Wyłącznik instalacyjny $I_N = 16$ A

Wyłącznik różnicowoprądowy $I_N = 30$ mA
 Stopień ochrony IP X4
 Klasa ochronności I

Umieszczenie przyłącza elektrycznego



Wysokość toalety należy dobrać w oparciu o umiejscowienie odpływu zgodnie z rysunkiem technicznym toalety.

Przygotowanie do instalacji



NIEBEZPIECZEŃSTWO

Ryzyko śmiertelnego porażenia prądem

- > Przed instalacją odłączyć elementy elektryczne od zasilania.
- > Sprawdzić, czy żaden element nie jest pod napięciem.
- > Uniemożliwić przypadkowe włączenie zasilania.
- > Upewnić się, że przewód zasilający jest nieuszkodzony.

- > Położyć stałe źródło zasilania, które musi mieć osobny obwód:
 - > Sprawdzić umiejscowienie przyłącza elektrycznego
 - > Zostawić przynajmniej 800 mm (31½ ") odstąpionego przewodu zasilającego
- > Zainstalować bezpiecznik
 - > Sam produkt nie jest wyposażony w zabezpieczenie upływowo, dlatego trzeba zamontować go w obwodzie zawierającym takie zabezpieczenie.
 - > W okablowanie stałe należy wbudować możliwości odłączania urządzenia zgodnie z zasadami instalowania przewodowania, a także zadbać o rozdzielanie styków na wszystkich biegunach, które zapewniają pełne odłączenie zgodnie z III kategorią przepięciową.

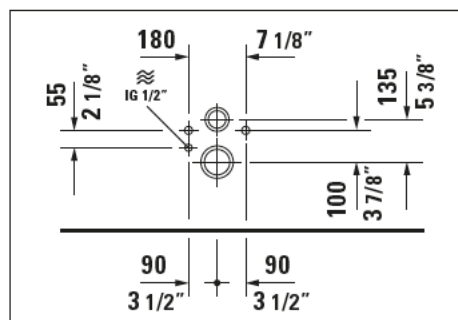
22 Podłączenie przewodu

- > Usunąć izolację z przewodów na długości ok. 10 mm (¾ ").
- > Podłączyć 3 przewody do listwy zaciskowej. Sprawdzić przewód fazowy L, neutralny N i ochronny PE.
- > Potwierdzić, że przewód uziemiający jest 10 mm (¾ ") dłuższy od przewodów L i N.



	Zimna woda	DN15 (½ ")
	Ciśnienie wody	0,07 – 0,75 MPa (10 – 109 psi)
	Twardość wody	maks. 2,4 mmol/l (240 ppm)

Umieszczenie przyłącza wody



Wysokość toalety należy dobrać w oparciu o umiejscowienie odpływu zgodnie z rysunkiem technicznym toalety.

Przygotowanie do instalacji

- > Zainstalować przyłącze i odpływ wody w określonych obszarach.



OSTRZEŻENIE

Zagrożenie dla zdrowia i ryzyko uszkodzenia produktu!

- > Do zasilania produktu należy używać wyłącznie wody kranowej z sieci wodociągowej.
- > Nie podłączać produktu do źródła ścieków, szarej wody, wody przemysłowej, morskiej ani innej wody nieuzdatnionej bądź częściowo uzdatnionej.

INFORMACJA

Uszkodzenie produktu w wyniku osadzania się kamienia

W regionach z wodą twardą osadzanie się kamienia może wpłynąć negatywnie na funkcjonowanie produktu.

- > Sprawdzić jakość wody w regionie użytkowania. Duravit zaleca montaż zmiękczacza wody przy twardości $\geq 14^{\circ}\text{dH}$ (2,5 mmol/l).
- > Koniecznie pamiętać o regularnym odkamienianiu urządzenia. Aplikacja wyśle automatyczne przypomnienie. Dostosować ustawienia odkamieniania do twardości wody w regionie użytkowania (Aplikacja: Menu - Pielęgnacja - Odkamienianie).
- > Stosować wyłącznie środki do odkamieniania dołączone do urządzenia lub zatwierdzone przez Duravit.

Twardość wody		Cykl odkamieniania
miękka	< 8,4°dH (1,5 mmol/l)	co sześć miesięcy
średnia	8,4 – 14°dH (1,5 – 2,5 mmol/l)	co sześć miesięcy
twarda	> 14°dH (2,5 mmol/l)	co kwartał

6 Podłączanie wody

INFORMACJA

Zapobieganie usterkom.

- > Należy używać nowych zestawów węży dostarczonych z urządzeniem, a starych zestawów nie należy używać ponownie.



Информация об инструкции по монтажу

Данная инструкция по монтажу является частью изделия компании Duravit, ее необходимо внимательно прочесть перед началом монтажа.

Целевая аудитория и квалификация

Изделие и соответствующая водопроводная арматура должны устанавливаться только квалифицированными водопроводчиками. Электромонтажные работы должны выполняться только квалифицированными электриками.

Объяснение сигнальных слов и символов



ОПАСНОСТЬ

Указывает на опасную ситуацию, которая, если ее не избежать, приведет к смертельному исходу или серьезным повреждениям.



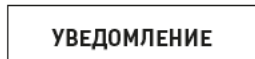
ПРЕДУПРЕЖДЕНИЕ

Указывает на опасную ситуацию, которая, если ее не избежать, может привести к смертельному исходу или серьезным повреждениям.



ВНИМАНИЕ

Указывает на опасную ситуацию, которая, если ее не избежать, может привести к повреждениям легкой или средней степени тяжести.



УВЕДОМЛЕНИЕ

Указывает на случаи, не связанные с причинением вреда здоровью.



Ссылка на раздел **Электромонтаж**



Ссылка на **информацию о монтаже** в данном разделе



Ссылка на другие **инструкции**



Ссылка на раздел **Водопровод**



Осмотр (например, на наличие царапин)



Не перегибайте шланг



Проверьте на наличие утечек и на предмет герметичности

Опасность смертельного поражения электрическим током!

- > Изделие должно быть правильно заземлено. НЕ используйте изделие без надлежащего заземления.
- > НЕ демонтируйте отдельные компоненты.
- > Подсоедините изделие только к указанному источнику питания.
- > НИ В КОЕМ СЛУЧАЕ не прикасайтесь к кабелю электропитания влажными руками.
- > При работе с электрическими компонентами отключайте электропитание.
- > Если кабель питания поврежден, то во избежание опасности он должен быть заменен производителем, его сервисным представителем или лицами, обладающими аналогичной квалификацией.
- > Проверьте номинальную мощность и выберите соответствующее поперечное сечение кабеля.

Повреждение изделия и/или имущества

- > НЕ устанавливайте изделие в помещении с избыточной влажностью. Обеспечьте достаточную вентиляцию, чтобы предотвратить образование конденсата в электрических компонентах.
- > Используйте только детали из монтажного комплекта, чтобы предотвратить неисправности.
- > Запрещается применение дополнительных приспособлений, не рекомендованных компанией Duravit.

Замерзание воды

Слишком низкая температура в помещении может привести к повреждению изделия.

- > НЕ устанавливайте изделия в помещениях, где возможны температуры ниже нуля. Температура в помещении должна быть не ниже 4 °C (39 °F).

Образование конденсата

Образование конденсата возможно во время перемещения изделия из холодного места в теплое, конденсат может привести к повреждению изделия.

- > Оставьте устройство выключенным на несколько часов, если оно было перемещено из холодного места в теплое.

Стандарты и правила

Нарушение местных и национальных правил и стандартов может привести к повреждению изделия и/или имущества.

- > Необходимо всегда соблюдать местные монтажные правила, национальные стандарты и Директиву по низковольтному оборудованию.



Инструкция по монтажу

Перед началом монтажа ознакомьтесь с таблицами предмонтажных данных. Их можно загрузить в сети Интернет на веб-сайте www.pro.duravit.com.

2 Установка с DuraSystem®

При отсутствии стационарной водопроводной трубы унитаза-биде можно установить перед рамой унитаза DuraSystem® с трубопроводом.

- > Используйте дополнительный монтажный комплект, см. www.pro.duravit.com.

4 Монтаж звукоизоляции

- > Если звукоизоляция входит в комплект поставки, также необходимо учитывать толщину z:
z + 50 мм.
- > Установите звукоизоляцию.

20 Выбор и установка монтажного зажима

- В комплект поставки входит два монтажных зажима.
- > Выберите зажим в соответствии с диаметром кабеля.

25 - **28** Установка интерфейса с клавишей смыва (опция)

- > Установите интерфейсный комплект для функционального интерфейса с клавишей смыва A2 DuraSystem®.

46 + **60** Проверка

- > Выполните подключение к сети и водопроводу.
- > Убедитесь, что изделие функционирует надлежащим образом согласно инструкции по эксплуатации.

54 Установка защиты от кражи

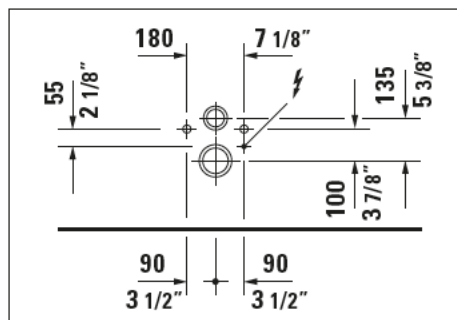
- > Для постоянного крепления пульта дистанционного управления к стенному держателю перейдите к шагу 56.



Номинальное напряжение	220 – 240 В 50 – 60 Гц
Номинальная мощность	1080 Вт
Автоматический выключатель	$I_N = 16 \text{ A}$

УЗО	$I_N = 30 \text{ mA}$
Степень защиты	Уровень IP X4
Класс защиты	I

Положение электрического разъема



Определите высоту унитаза на основании положения спускного отверстия согласно техническому чертежу унитаза.

Предварительный монтаж



ОПАСНОСТЬ

Опасность смертельного поражения электрическим током

- > Перед началом монтажа отсоедините электрические компоненты от электропитания.
- > Убедитесь, что все компоненты обесточены.
- > Исключите случайное включение электропитания.
- > Убедитесь, что кабель электропитания не поврежден.

- > Проложите постоянную линию электропитания, которая должна образовывать отдельную цепь:
 - > Учитывайте положение электрического разъема
 - > Оставьте на поверхности по меньшей мере 800 мм (31 1/2 ") кабеля питания

- > Установка автоматического выключателя
 - > Само устройство не имеет функции защиты от тока утечки, оно должно быть подключено к цепи, в которой имеется устройство защиты от тока утечки.
 - > Средства для разъединения необходимо интегрировать в стационарную электропроводку согласно инструкциям по электромонтажу. Все их контакты должны быть разнесены, чтобы обеспечивалось полное разъединение при перенапряжении категории III.

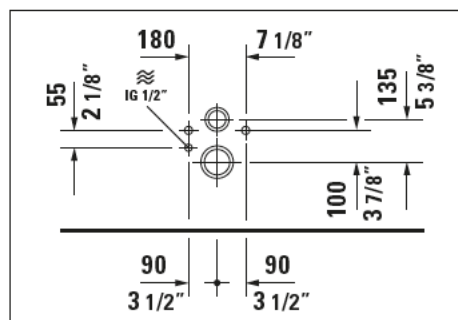
22 Подключение кабеля

- > Удалите изоляцию с проводов на участке прибл. 10 мм (3/8 ").
- > Подсоедините 3 провода к клеммной панели. Обратите внимание на провода L, N и PE.
- > Убедитесь, что заземляющий провод на 10 мм (3/8 ") длиннее провода L и N.



	Холодная вода	DN15 (½ ")
	Напор воды	0,07 – 0,75 МПа (10 – 109 фунтов на кв. дюйм)
	Жесткость воды	макс. 2,4 ммоль/л (240 частей на миллион)

Положение крана для подключения к водопроводу



Определите высоту унитаза на основании положения спускного отверстия согласно техническому чертежу унитаза.

Предварительный монтаж

- > Установите водопроводную арматуру и выпуск воды в указанных местах.

ПРЕДУПРЕЖДЕНИЕ

Риск для здоровья и потенциального повреждения устройства!

- > Используйте для изделия только водопроводную воду из центрального водопровода.
- > НЕ используйте сточные воды, бытовые сточные воды, промышленные воды, морскую воду или другие виды неочищенной или частично очищенной воды.

УВЕДОМЛЕНИЕ

Повреждение изделия из-за образования известкового налета

В регионах с жесткой водой образование известкового налета может нарушить работу устройства.

- > Проверьте качество воды в вашем регионе. Duravit рекомендует установить смягчитель воды при жесткости воды $\geq 14^\circ \text{dH}$ (2,5 ммоль/л).
- > Обеспечьте регулярную декальцинацию. Приложение будет автоматически присылать напоминание. Выполните настройки декальцинации с учетом жесткости воды в вашем регионе (\rightarrow приложение: меню - уход - декальцинация).
- > Используйте только средства для декальцинации, поставленные или одобренные Duravit.

Жесткость воды		Цикл декальцинации
мягкая	$< 8,4^\circ \text{dH}$ (1,5 ммоль/л)	каждые шесть месяцев
средней жесткости	$8,4 - 14^\circ \text{dH}$ (1,5 – 2,5 ммоль/л)	каждые шесть месяцев
жесткая	$> 14^\circ \text{dH}$ (2,5 ммоль/л)	ежеквартально

6 Подключение к водопроводу

УВЕДОМЛЕНИЕ

Предотвращение любых неисправностей.

- > Необходимо использовать комплекты новых шлангов, прилагаемые к устройству, повторное использование старых шлангов недопустимо.



O instrukcích pro montáž

Tyto instrukce pro montáž jsou součástí produktu Duravit a před instalací si je pečlivě přečtěte.

Cílová skupina pracovníků a jejich kvalifikace

Instalace produktu musí být provedena a související vodovodní přípojka instalována pouze kvalifikovanými instalatéry. Elektrickou instalaci smí provádět pouze kvalifikovaný elektrikář.

Vysvětlení signálních slov a symbolů



NEBEZPEČÍ

Upozorňuje na nebezpečnou situaci, která, pokud jí nezabráníte, bude mít za následek vážné nebo smrtelné zranění.



VAROVÁNÍ

Upozorňuje na nebezpečnou situaci, která, pokud jí nezabráníte, může mít za následek vážné nebo smrtelné zranění.



UPOZORNĚNÍ

Upozorňuje na nebezpečnou situaci, která, pokud jí nezabráníte, může mít za následek lehké nebo středně těžké zranění.



OZNÁMENÍ

Upozorňuje na postupy, které nemohou způsobit fyzické zranění.



Odkaz na: **Sekce elektrické instalace**



Odkaz na: **informace k instalaci v této sekci**



Odkaz na **další instrukce**



Odkaz na sekci **Instalace vody**



Inspekce (např. na poškrábání)



Neohýbejte ani nezalamujte hadice



Zkontrolujte úniky a těsnost proti únikům

Nebezpečí smrtelného úrazu elektrickým proudem!

- > Produkt musí být správně uzemněn. **NEPOUŽÍVEJTE** produkt bez řádného uzemnění.
- > **NEODSTRAŇUJTE** jednotlivé komponenty.
- > Připojte produkt pouze k uvedenému napájecímu zdroji.
- > **NIKDY** se nedotýkejte napájecího kabelu mokřima či vlhkýma rukama.
- > Při práci na elektrických součástech vždy předem odpojte napájení.
- > Pokud je poškozený napájecí kabel, je třeba, aby v zájmu bezpečí uživatelů provedl jeho výměnu výrobce, servisní zástupce nebo podobně kvalifikovaná osoba.
- > Zkontrolujte jmenovitý výkon a podle toho zvolte průřez kabelu.

Nebezpečí poškození výrobku a/nebo jiného majetku

- > **NEINSTALUJTE** produkt do místnosti vystavené nadměrné vlhkosti. Zajistěte dostatečné větrání, aby nedošlo ke kondenzaci vlhkosti v elektrických součástech.
- > Používejte pouze díly obsažené v instalační sadě, abyste se vyhnuli poruchám.
- > **NEPOUŽÍVEJTE** přídatná zařízení, která nejsou doporučena společností Duravit.

Zamrzání vody

Pokud je teplota v místnosti příliš nízká, může to produkt poškodit.

- > **NEINSTALUJTE** produkt do míst, kde hrozí nebezpečí mrazu. Teplota v místnosti musí být minimálně 4 °C (39 °F).

Kondenzace

Při přechodu z chladného do teplého prostředí může dojít ke kondenzaci, a tím může dojít k poškození produktu.

- > Nechte zařízení po dobu několika hodin vypnuté, pokud bylo přemístěno z chladného do teplého prostředí.

Normy a předpisy

Porušení místních a národních předpisů a norem může způsobit poškození výrobku nebo věcné škody.

- > Vždy je třeba dodržovat místní předpisy pro instalaci, normy specifické pro danou zemi a směrnice o nízkém napětí.



Instrukce pro montáž

Před instalací si prosím přečtěte informační listy určené jako informace před instalací. Jsou k dispozici ke stažení na internetu na adrese www.pro.duravit.com.

2 Instalace pomocí systému DuraSystem®

Pokud není k dispozici pevně instalované vodovodní potrubí, lze bidet namontovat před rám se systémem potrubí DuraSystem® tohoto bidetu.

- > Použijte doplňkovou montážní sadu, viz www.pro.duravit.com.

4 Instalace protihlukové sady těsnění

- > Pokud je součástí dodávky protihluková sada těsnění, je třeba vzít v úvahu také tloušťku „z“: z + 50 mm.
- > Namontujte protihlukovou sadu těsnění.

20 Výběr a instalace montážní svorky

- Součástí dodávky jsou dvě upevňovací svorky.
- > Vyberte svorku podle průměru kabelu.

25 - 28 Instalace rozhraní s deskou ovladače (volitelně)

- > Nainstalujte sadu rozhraní pro funkční rozhraní s deskou ovladače DuraSystem® A2.

46 + 60 Testování

- > Připojte přívod energie a vody.
- > Ujistěte se, že produkt funguje správně podle návodu k obsluze.

54 Nainstalujte ochranu proti krádeži

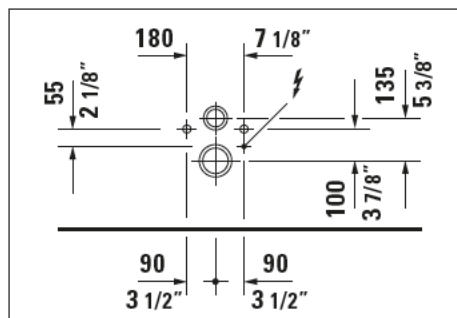
- > Chcete-li dálkový ovladač trvale připevnit k nástěnnému držáku, přejděte ke kroku 56.



Jmenovité napětí 220 – 240 V 50 – 60 Hz
 Jmenovitý výkon 1080 W
 Jistič $I_N = 16 \text{ A}$

RCD $I_N = 30 \text{ mA}$
 Stupeň krytí IP X4
 Třída ochrany I

Poloha elektrické přípojky



Výšku toalety nastavte podle polohy odtoku podle technického výkresu toalety.

Před instalací



NEBEZPEČÍ

Nebezpečí smrtelného úrazu elektrickým proudem

- > Před instalací předem odpojte elektrické komponenty od napájení.
- > Zkontrolujte, zda jsou všechny komponenty bez napětí.
- > Zabraňte nechtěnému zapnutí napájení.
- > Zkontrolujte, zda nedošlo k poškození napájecího kabelu.

- > Instalujte trvalé napájecí vedení, které musí být na samostatném obvodu:
 - > Zjistěte polohu elektrického připojení
 - > Ponechejte odkrytých alespoň 800 mm (31 1/2 ") napájecího kabelu

- > Instalujte jistič
 - > Výrobek sám o sobě není vybaven funkcí ochrany proti svodovým proudům, a proto musí být instalován do obvodu vybaveného ochranným zařízením proti svodovým proudům.
 - > Odpojovací zařízení musí být součástí pevného zapojení, jak to požadují elektroinstalační předpisy, a musí odpojovat kontakty všech pólů tak, aby bylo zajištěno úplné odpojení za podmínek přepětí kategorie III.

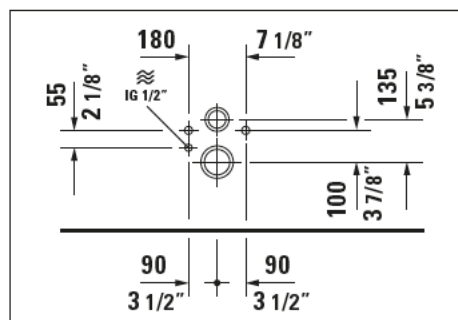
22 Připojení kabelu

- > Přibližně odstraňte izolaci z vodičů cca 10 mm (3/8 ").
- > Připojte 3 vodiče ke svorkovnici. Zkontrolujte vodiče L, N a PE.
- > Zkontrolujte, zda je zemnicí vodič o 10 mm (3/8 ") delší než vodič L a N.



	Studená voda	DN15 (½ ")
	Tlak vody	0,07 – 0,75 MPa (10 – 109 psi)
	Tvrdość vody	max. 2,4 mmol/l (240 ppm)

Poloha vodovodní přípojky



Výšku toalety nastavte podle polohy odtoku podle technického výkresu toalety.

Před instalací

- > Nainstalujte přívod vody a odtok vody na specifikovaných místech.



VAROVÁNÍ

Riziko újmy na zdraví a případného poškození výrobku!

- > Výrobek se smí zásobovat pouze vodou z hlavního vodovodního systému.
- > Nepřipojujte nikdy odpadní vodu, užitkovou vodu, mořskou vodu ani jinou neupravenou nebo částečně upravenou vodu.

OZNÁMENÍ

Nebezpečí poškození výrobku v důsledku hromadění vápenitých usazenin

V regionech s tvrdou vodou může hromadění vápenitých usazenin snížit výkonost výrobku.

- > Zjistěte si, jakou má voda ve vaší oblasti kvalitu. Firma Duravit doporučuje nainstalovat změkčovač vody, pokud je tvrdost vody $\geq 14^\circ$ dH (2,5 mmol/l).
- > Je nutné pravidelně provádět odvápnění výrobku. Aplikace vám pošle automatickou připomínku. Nastavení odvápnění upravte podle tvrdosti vody ve vaší oblasti (→ Aplikace: Menu – Péče – Odvápnění).
- > Používejte pouze činidla k odvápnění poskytnutá nebo schválená společností Duravit.

Tvrdość vody		Cyklus odvápnění
měkká	<8,4° dH (1,5 mmol/l)	jednou za šest měsíců
střední	8,4 – 14° dH (1,5 – 2,5 mmol/l)	jednou za šest měsíců
tvrdá	>14° dH (2,5 mmol/l)	jednou za čtvrt roku

6 Připojení vody

OZNÁMENÍ

Vyloučení případných poruch.

- > Je třeba použít sady nových hadic, které se dodávají se spotřebičem, nepoužívat opakovaně sady starých hadic.



Informácie o montáži

Tieto montážne pokyny sú súčasťou produktu Duravit a pred inštaláciou by ste si ich mali pozorne prečítať.

Cieľový okruh čitateľov a kvalifikácie

Inštaláciu produktu a prívodu vody by mali vykonávať iba kvalifikovaní inštalatéri. Elektrickú inštaláciu by mali vykonávať iba kvalifikovaní elektroinštalatéri.

Vysvetlenie návěstných termínov a symbolov



Označuje nebezpečnú situáciu, ktorá v prípade, že nebude odvrátená, spôsobí smrť alebo vážne zranenie.



Označuje nebezpečnú situáciu, ktorá v prípade, že nebude odvrátená, môže spôsobiť smrť alebo vážne zranenie.



Označuje nebezpečnú situáciu, ktorá v prípade, že nebude odvrátená, môže spôsobiť menšie alebo mierne zranenie.



Používa sa v súvislosti s postupmi, ktoré sa netýkajú fyzického zranenia.



Odkaz na časť Elektrická inštalácia



Odkaz na Informácie o inštalácii v tejto časti



Odkaz na ďalšie Pokyny



Odkaz na časť Inštalácia vody



Kontrola (napr. škrabance)



Hadicu nezalamujte



Skontrolujte tesnosť a nepresiakavosť

Riziko smrti v dôsledku elektrického šoku!

- > Výrobok musí byť správne uzemnený. NEPOUŽÍVAJTE výrobok bez správneho uzemnenia.
- > NEODSTRÁŇUJTE jednotlivé komponenty.
- > Výrobok pripájajte iba k uvedenému napájacemu zdroju.
- > NIKDY sa nedotýkajte napájacieho kábla mokrymi rukami.
- > Pri prácach na elektrických komponentoch odpojte napájanie.
- > Ak je napájací kábel poškodený, musí ho vymeniť výrobca, jeho servisný zástupca alebo podobne kvalifikované osoby, aby sa predišlo nebezpečenstvu.
- > Skontrolujte menovitý výkon a podľa toho zvolte prierez kábla.

Poškodenie produktu a/alebo majetku

- > NEINŠTALUJTE výrobok do miestnosti vystavenej nadmernej vlhkosti. Zaisťte dostatočné vetranie, aby sa zabránilo kondenzácii v elektrických komponentoch.
- > Používajte iba diely v inštaláčnej súprave, aby ste predišli poruchám.
- > POUŽÍVAJTE iba nadstavce, ktoré odporúča spoločnosť Duravit.

Mrznúca voda

Ak je teplota v miestnosti príliš nízka, môže to spôsobiť poškodenie produktu.

- > Výrobok NEINŠTALUJTE do priestorov, v ktorých hrozí zamrznutie. Teplota v miestnosti by mala byť minimálne 4 °C (39 °F).

Kondenzácia

Pri prechode z chladného do teplého prostredia môže dôjsť ku kondenzácii a môže dôjsť k poškodeniu produktu.

- > Ak bolo zariadenie premiestnené z chladného do teplého prostredia, nechajte ho niekoľko hodín vypnuté.

Normy a predpisy

Porušenie miestnych predpisov a noriem platných v danej krajine môže spôsobiť poškodenie produktu alebo majetku.

- > Miestne predpisy pre inštaláciu, normy pre jednotlivé krajiny a smernice o nízkom napätí. sa musia za každých okolností dodržiavať.

Montážne pokyny

Pred montážou si prečítajte pred-inštalčné informačné listy. Sú k dispozícii na stiahnutie na internete na adrese www.pro.duravit.com.

2 Montáž s DuraSystémom®

Ak nie je k dispozícii vodovodné potrubie, môže sa sprchovacia toaleta pripojiť pred rámom DuraSystému® potrubím.

- > Použite prídavnú montážnu súpravu, pozri www.pro.duravit.com.

4 Montáž protihlukovej súpravy

- > Ak je súčasťou dodávky protihluková súprava, musí sa zohľadniť aj hrúbka z:
z + 50 mm.
- > Inštalujte protihlukovú súpravu.

20 Výber a inštalácia montážnej spony

- Dodávka obsahuje dve montážne spony.
- > Vyberte sponu podľa priemeru kábla.

25 - 28 Inštalácia rozhrania s ovládacím panelom (voliteľné)

- > Nainštalujte zostavu rozhrania s ovládacím panelom A2 DuraSystem®.

46 + 60 Testovanie

- > Pripojte prívod energie a vody.
- > Skontrolujte, či produkt funguje správne podľa návodu na obsluhu.

54 Nainštalujte ochranu proti krádeži

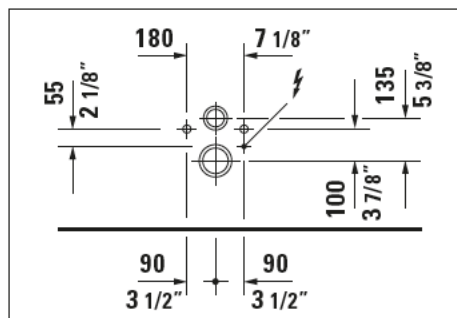
- > Ak chcete diaľkové ovládanie natrvalo pripevniť na nástenný držiak, prejdite na krok 56.



Menovité napätie	220 – 240 V 50 – 60 Hz
Menovitý výkon	1080 W
Istič	$I_N = 16 \text{ A}$

RCD	$I_N = 30 \text{ mA}$
Stupeň ochrany	IP X4
Trieda ochrany	I

Poloha elektrického pripojenia



Výšku toalety nastavte podľa polohy odtoku podľa technického výkresu.

Pred-inštalácia



NEBEZPEČENSTVO

Riziko smrteľného úrazu elektrickým prúdom

- > Pred inštaláciou odpojte elektrické komponenty od zdroja napájania.
- > Skontrolujte, či sú všetky komponenty bez napätia.
- > Zabráňte náhodnému zapnutiu napájania.
- > Skontrolujte, či nedošlo k poškodeniu napájacieho kábla.

- > Umiestnite permanentné napájacie vedenie, ktoré musí byť na samostatnom obvode:
 - > Všimnite si polohu elektrického pripojenia
 - > Nechajte prívodný kábel odizolovaný najmenej v dĺžke 800 mm (31 1/2 ")

- > Nainštalujte istič
 - > Samotný výrobok nemá funkciu ochrany proti prerazu elektrického prúdu, musí byť zapojený do obvodu, kde je inštalované zariadenie na ochranu proti prerazu.
 - > Do fixného zapojenia sa musia zabudovať prvky na odpojenie v súlade s pravidlami zapájania a musia mať oddelenie kontaktov na všetkých svorkách, ktoré umožňujú úplné odpojenie v podmienkach napätového preťaženia kategórie III.

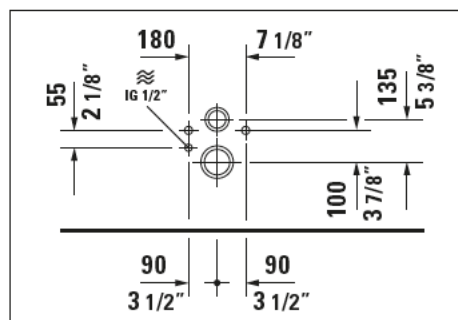
22 Pripojenie kábla

- > Odstráňte izoláciu z drôtov približne v dĺžke 10 mm (3/8 ").
- > Pripojte tie 3 vodiče k svorkovnici. Dodržte označenie vodičov L, N a PE.
- > Preverte, či je uzemňovací vodič dlhší o 10 mm (3/8 ") ako vodič L a N.



	Studená voda	DN15 (½ ")
	Tlak vody	0,07 – 0,75 MPa (10 – 109 psi)
	Tvrdosť vody	max. 2,4 mmol/l (240 ppm)

Poloha prívodu vody



Výšku toalety nastavte podľa polohy odtoku podľa technického výkresu.

Pred-inštalácia

- > Pripojte prívod vody a odtok vody v určených miestach.



VÝSTRAHA

Riziko ujmy na zdraví a možnosť poškodenia produktu!

- > Do produktu privádzajte iba vodu z vodovodu.
- > Nepripájajte ho k odpadovej vode, nelegálnemu napájaniu vodou, priemyselnej vode, morskej vode či inej neošetrenej alebo čiastočne ošetrenej vode.

OZNÁMENIE

Poškodenie produktu v dôsledku nahromadenia vodného kameňa

V oblastiach s tvrdou vodou môže hromadenie vodného kameňa zhoršiť výkon produktu.

- > Skontrolujte kvalitu vody vo vašom regióne. Duravit odporúča inštaláciu zmäkčovača vody s tvrdosťou vody $\geq 14^\circ$ dH (2,5 mmol/l).
- > Produkt pravidelne odvápnujte. Aplikácia pošle automatické pripomenutie. Upravte nastavenie odvápnovania podľa tvrdosti vody vo vašej oblasti (\rightarrow App: Ponuka – Starostlivosť – Odvápnovanie).
- > Používajte iba odvápnovacie prostriedky dodávané alebo schválené spoločnosťou Duravit.

Tvrdosť vody		Cyklus odvápnovania
mäkká	$< 8,4^\circ$ dH (1,5 mmol/l)	každých šesť mesiacov
stredná	$8,4 - 14^\circ$ dH (1,5 – 2,5 mmol/l)	každých šesť mesiacov
tvrdá	$< 14^\circ$ dH (2,5 mmol/l)	štvrtročne

6 Prívod vody

OZNÁMENIE

Vyvarujte sa akýchkoľvek porúch.

- > Je potrebné používať nové súpravy hadíc dodávané so zariadením a staré súpravy hadíc by sa nemali opakovane používať.



O teh navodilih za montažo

Ta navodila za montažo so sestavni del izdelka Duravit in jih je treba prebrati pred montažo.

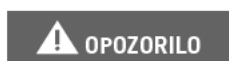
Ciljna skupina in kvalifikacije

Izdelek in z njim povezano priključitev vode mora montirati kvalificirani vodovodar. Električno inštalacijo mora izvesti kvalificirani električar.

Pojasnila signalnih besed in simbolov



Pomeni nevarno situacijo, ki povzroči smrt ali težke telesne poškodbe, če se ji ne izognete.



Pomeni nevarno situacijo, ki lahko povzroči smrt ali težke telesne poškodbe, če se ji ne izognete.



Pomeni nevarno situacijo, ki lahko povzroči lažje ali srednje težke telesne poškodbe, če se ji ne izognete.



Označuje ravnanje, ki ne predstavlja tveganja za telesne poškodbe.



Povezava s poglavjem **Električna inštalacija**



Povezava z **Informacijami o inštalaciji** v tem poglavju



Povezava z drugimi **Navodili**



Povezava s poglavjem **Električna inštalacija**



Pregled (npr. za praske)



Ne pregibajte gibke cevi



Preverite morebitne netesnosti in trdnost pritrditve

Nevarnost usodnega električnega udara!

- > Izdelek mora biti pravilno ozemljen. Izdelka NE uporabljajte, če ni pravilno ozemljen.
- > NE odstranite posameznih komponent.
- > Izdelek priključite le na predpisano električno napajanje.
- > NIKOLI se ne dotikajte napajalnega kabla z mokrimi rokami.
- > Pri delu na električnih komponentah odklopite električno napajanje.
- > Če se napajalni kabel poškoduje, ga mora zaradi preprečevanja nevarnosti zamenjati proizvajalec, njegov servisni zastopnik ali podobno usposobljena oseba.
- > Preverite nazivno napetost in izberite kabel s temu primernim prečnim presekom.

Poškodba izdelka in/ali lastnine

- > Izdelka NE namestite v prostoru z veliko vlage. Zagotovite zadostno prezračevanje, da preprečite kondenzacijo v električnih komponentah.
- > Uporabljajte le dele iz montažnega kompleta, da se izognete motnjam.
- > NE uporabljajte priključkov, ki jih ne priporoča podjetje Duravit.

Zmrzovanje vode

Če je temperatura prostora prenizka, lahko to povzroči škodo na izdelku.

- > Izdelka NE namestite v prostorih, kjer obstaja nevarnost zmrzali. Temperatura prostora ne sme biti nižja od 4 °C (39 °F).

Kondenzacija

Pri premestitvi s hladnega na toplo mesto lahko pride do kondenzacije, ki lahko povzroči škodo na izdelku.

- > Če ste izdelek premestili s hladnega na toplo mesto, pustite izdelek izključen nekaj ur.

Standardi in predpisi

Neupoštevanje lokalnih in nacionalnih predpisov ter standardov lahko povzroči škodo na izdelku in/ali škodo na lastnini.

- > Vedno upoštevajte lokalne predpise o vgradnji, posebne standarde v vaši državi in direktivo in nizki napetosti.



Navodila za montažo

Preberite informacije, ki jih morate upoštevati pred montažo. Te so na voljo za prenos na spletnem mestu www.pro.duravit.com.

2 Namestitev s sistemom DuraSystem®

Če ni fiksno nameščene cevi za vodo, se lahko WC s prho montira pred straniščni okvir DuraSystem® s cevovodom.

- > Uporabite dodatni montažni komplet, glejte www.pro.duravit.com.

4 Namestitev tesnila za dušenje hrupa

- > Če obseg dobave vključuje tesnilo za dušenje hrupa, je treba upoštevati tudi debelino z:
z + 50 mm.
- > Namestite tesnilo za dušenje hrupa.

20 Izbira in namestitev montažne sponke

Obseg dobave vključuje montažne sponke.

- > Izberite sponko, ki ustreza premeru kabla.

25 - **28** Namestitev vmesnika z aktivirno tipko (opcijsko)

- > Namestite vmesniški komplet za delovanje vmesnika z aktivirno tipko DuraSystem® A2.

46 + **60** Preizkus

- > Priključite napajanje in vodo.
- > Prepričajte se, da izdelek deluje pravilno v skladu z navodili za upravljanje.

54 Namestitev zaščite proti kraji

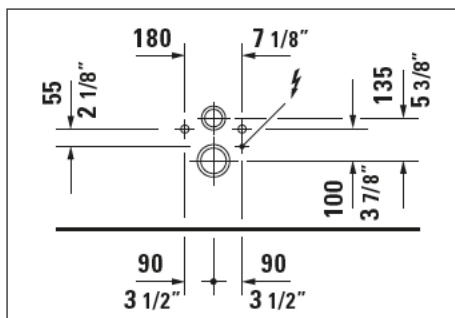
- > Za trajno pritrditev daljinskega upravljalnika na stensko držalo pojdite na korak 56.



Nazivna napetost	220 – 240 V 50 – 60 Hz
Nazivna moč	1080 W
Odklopnik	$I_N = 16 \text{ A}$

RCD	$I_N = 30 \text{ mA}$
Stopnja zaščite	IP X4
Razred zaščite	I

Položaj električnega priključka



Višino WC školjke nastavite glede na položaj odtoka v skladu s tehnično risbo WC školjke.

Predinštalacija



NEVARNOST

Nevarnost usodnega električnega udara

- > Pred inštalacijo odklopite električne komponente iz električnega omrežja.
- > Preverite, ali so vse komponente brez napetosti.
- > Preprečite nenameren vklop električnega napajanja.
- > Prepričajte se, napajalni kabel ni poškodovan.

- > Položite fiksni napajalni kabel, ki mora biti v ločenem tokokrogu:
 - > Upoštevajte položaj električnega priključka
 - > Pustite najmanj 800 mm (31 1/2 ") prostega napajalnega kabla

- > Namestitev odklopnika
 - > Sam izdelek nima zaščite za uhajavi tok, zato mora biti priključen na tokokrog z nameščeno zaščito za uhajavi tok.
 - > Sredstva za odklop morajo biti vgrajena v fiksno ožičenje v skladu s pravili ožičenja in imeti kontaktno ločitev na vseh polih, ki zagotavljajo popoln odklop v prenapetostnih pogojih III. kategorije.

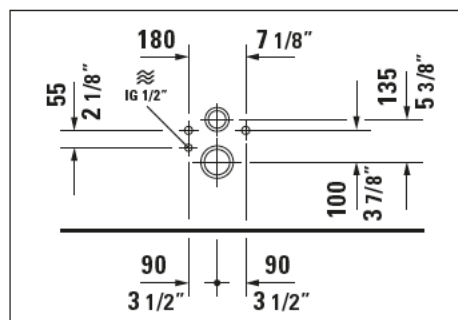
22 Priključitev kabla

- > Odstranite približno 10 mm (3/8 ") izolacije z vodnikov.
- > Priključite 3 vodnike na priključne sponke. Upoštevajte oznake vodnikov L, N in PE.
- > Ozemljitveni vodnik naj bo za 10 mm (3/8 ") daljši od vodnikov L in N.



Hladna voda	DN15 (½ ")
Tlak vode	0,07 – 0,75 MPa (10 – 109 psi)
Trdota vode	maks. 2,4 mmol/l (240 ppm)

Položaj priključka vode



Višino WC školjke nastavite glede na položaj odtoka v skladu s tehnično risbo WC školjke.

Predinštalacija

- > Priključek za vodo in iztok namestite na za to predvidenih mestih.



OPOZORILO

Tveganje za okvare zdravja in možnost poškodbe izdelka!

- > Na izdelek priključite samo pitno vodo iz vodovoda.
- > NE priključite odpadne vode, odplak iz gospodinjstva, industrijske vode, morske vode ali druge neobdelane ali delno obdelane vode.

OBVESTILO

Poškodba izdelka zaradi nastajanja vodnega kamna

Na območjih s trdo vodo lahko vodni kamen poslabša učinkovitost izdelka.

- > Pozanimajte se o kakovosti vode na vašem območju. Duravit priporoča namestitve mehčalca vode s trdoto vode $\geq 14^\circ$ dH (2,5 mmol/l).
- > Redno odstranjujte vodni kamen z izdelka. Aplikacija pošlje samodejni opomnik. Prilagodite nastavitve za odstranjevanje vodnega kamna glede na trdoto vode na vašem območju (→ Aplikacija: Meni – Vzdrževanje – Odstranjevanje vodnega kamna).
- > Uporabljajte le sredstva za odstranjevanje vodnega kamna, ki jih je dobavilo ali odobrilo podjetje Duravit.

Trdota vode

Trdota vode		Interval odstranjevanja vodnega kamna
mehka	< 8,4° dH (1,5 mmol/l)	vsakih šest mesecev
srednja	8,4 – 14° dH (1,5 – 2,5 mmol/l)	vsakih šest mesecev
trda	> 14° dH (2,5 mmol/l)	vsake tri mesece

6 Priključitev vode

OBVESTILO

Preprečite morebitne nepravilnosti.

- > Uporabite komplete novih cevi, ki so priloženi napravi. Starih kompletov cevi ne smete ponovno uporabiti.



O uputama za postavljanje

Ove su upute za postavljanje dio proizvoda Duravit te se trebaju pažljivo pročitati prije ugradnje.

Ciljano čitateljstvo i kvalifikacije

Proizvod i priključeni priključak za vodu smiju ugrađivati samo kvalificirani vodoinstalateri. Električne instalacije trebaju postavljati samo kvalificirani električari.

Objašnjenje signalnih riječi i simbola



Označava opasnu situaciju koja će, ako se ne izbjegne, dovesti do smrti ili teških ozljeda.



Označava opasnu situaciju koja može, ako se ne izbjegne, dovesti do smrti ili teških ozljeda.



Označava opasnu situaciju koja može, ako se ne izbjegne, dovesti do lakših ili umjerenih ozljeda.



Upotrebljava se kako bi se označile aktivnosti koje nisu povezane s tjelesnim ozljedama.



Poveznica na odjeljak **Električne instalacije**



Poveznica na **Informacije o instalaciji** u ovom odjeljku



Poveznica na druge **Upute**



Poveznica na odjeljak **Instalacije za vodu**



Pregled (npr. radi otkrivanja ogrebotina)



Ne savijajte crijevo



Provjerite nepropusnost te dolazi li do propuštanja

Opasnost od smrtonosnog električnog udara!

- > Proizvod mora biti ispravno uzemljen. NE rukujte proizvodom bez ispravnog uzemljenja.
- > NE uklanjajte pojedinačne komponente.
- > Priključite uređaj samo na naznačeni izvor električnog napajanja.
- > NIKAD ne dodirujte kabel električnog napajanja mokrim rukama.
- > Prilikom rada na električnim komponentama, odspojite električno napajanje.
- > Ako je dovodni kabel oštećen, moraju ga zamijeniti proizvođač, njegov servisni agent ili osobe sličnih kvalifikacija radi sprečavanja opasnosti.
- > Provjerite nazivnu snagu te u skladu s time odaberite presjek kabela.

Oštećenje proizvoda i/ili imovine

- > NE ugrađujte proizvod u prostoriju izloženu prekomjernoj vlazi. Osigurajte dovoljnu ventilaciju kako bi se izbjegla kondenzacija u električnim komponentama.
- > Upotrebljavajte samo dijelove iz kompleta za ugradnju kako biste izbjegli kvarove.
- > NE upotrebljavajte dodatke koje ne preporučuje Duravit.

Voda koja se zamrzava

Ako je sobna temperatura preniska, time se može uzrokovati oštećenje proizvoda.

- > NE ugrađujte proizvod u prostorije u kojima postoji opasnost od zamrzavanja. Temperatura prostorije treba biti najmanje 4 °C (39 °F).

Kondenzacija

Do kondenzacije može doći prilikom prelaska s hladnog na toplo mjesto, a ona može oštetiti proizvod.

- > Isključite jedinicu na nekoliko sati ako ste je prebacili s hladnog na toplo mjesto.

Norme i propisi

Kršenjem lokalnih propisa i normi koje su na snazi u određenoj državi može se uzrokovati oštećenje proizvoda i/ili imovine.

- > Lokalni propisi o ugradnji, norme koje su na snazi u određenoj državi kao i Direktive o niskom naponu moraju se slijediti u svakom trenutku.

Upute za postavljanje

Prije ugradnje pročitajte listove s informacijama za predugradnju. Oni su dostupni na Internetu na adresi www.pro.duravit.com.

2 Ugradnja s okvirom DuraSystem®

Ako ne postoji pričvršćena cijev za vodu, školjka s tušem može se postaviti ispred okvira za školjku DuraSystem® pomoću kanala.

- > Za uporabu dodatnog kompleta za postavljanje pogledajte www.pro.duravit.com.

4 Ugradnja brtve za smanjenje buke

- > Ako je dostavljena brtva za smanjenje buke, debljina z mora se također uzeti u obzir:
z + 50 mm.
- > Ugradite brtvu za smanjenje buke.

20 Odabir i ugradnja ugradbene spojnice

Dostavljene su dvije ugradbene spojnice.

- > Odaberite spojnicu prema promjeru kabela.

25 – **28** Ugradnja sučelja s pokretačkom pločom (neobvezno)

- > Ugradite komplet sučelja za funkcionalno sučelje s pokretačkom pločom A2 DuraSystem®.

46 + **60** Ispitivanje

- > Priključite izvor napajanja te vodoopskrbu.
- > Potvrdite da proizvod ispravno radi u skladu s uputama za rukovanje.

54 Ugradite zaštitu od krađe

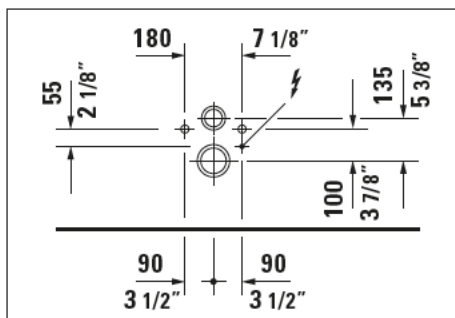
- > Kako biste trajno pričvrstili daljinski upravljač na zidni držač, idite na korak 56.



Nazivni napon	220 – 240 V 50 – 60 Hz
Nazivna snaga	1080 W
Prekidač	$I_N = 16 \text{ A}$

RCD	$I_N = 30 \text{ mA}$
Stupanj zaštite	IP X4
Zaštitni razred	I

Položaj električnih priključaka



Namjestite visinu školjke na temelju položaja odvoda u skladu s tehničkim nacrtom školjke.

Predugradnja



OPASNOST

Opasnost od smrtonosnog električnog udara

- > Odspojite električne priključke od izvora električnog napajanja prije predugradnje.
- > Provjerite je li električna energija ispražnjena iz svih komponenti.
- > Onemogućite da se električno napajanje slučajno uključi.
- > Provjerite ima li oštećenja na kabelu električnog napajanja.

- > Postavite trajni vod napajanja koji mora biti unutar posebnog kruga:
 - > Pripazite na položaj električnog priključka
 - > Ostavite barem 800 mm (31 1/2 ") dovodnog kabela na otvorenom

- > Ugradite prekidač
 - > Sam proizvod nema funkciju zaštite od električnog propuštanja, mora se ugraditi u krug u kojem je ugrađen uređaj za zaštitu od električnog propuštanja.
 - > Sredstvo za odspajanje mora biti uključen u fiksno ožičenje koje je u skladu s pravilima o ožičenju te kojeg dolazi do razdvajanja kontakata na svim polovima kojima se omogućava potpuno odspajanje propisano za prenaponsku kategoriju III.

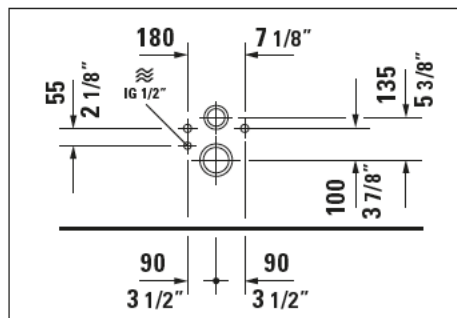
22 Priklučivanje kabela

- > Uklonite izolaciju s otprilike 10 mm (3/8 ") žice.
- > Spojite tri žice na priključni blok. Pazite na vodiče L, N i PE.
- > Potvrdite da je žica za uzemljenje 10 mm (3/8 ") duža od žice L i N.



Hladna voda	DN15 (½ ")
Tlak vode	0,07 – 0,75 MPa (10 – 109 psi)
Tvrdoća vode	maks. 2,4 mmol/l (240 ppm)

Položaj priključka za vodu



Namjestite visinu školjke na temelju položaja odvoda u skladu s tehničkim nacrtom školjke.

Predugradnja

- > Ugradite priključak za vodu i izlaz za vodu u naznačena područja.



UPOZORENJE

Zdravstveni rizik te potencijalno oštećenje proizvoda!

- > Proizvod opskrbljujte samo vodom iz slavine iz glavnog sustava vode.
- > Nemojte priključivati otpadnu vodu, sivu vodu, industrijsku vodu, morsku vodu ili drugu neobrađenu ili poluobrađenu vodu.

POZOR

Oštećenje proizvoda zbog nakupljanja kamenca

U regijama s tvrdom vodom nakupljanjem kamenca može se umanjiti učinkovitost proizvoda.

- > Provjerite kakvoću vode u svojoj regiji. Duravit preporuča ugradnju omekšivača vode s tvrdoćom vode $\geq 14^\circ$ dH (2,5 mmol/l).
- > Redovito uklanjajte kamenac iz proizvoda. Aplikacija šalje automatski podsjetnik. Namjestite postavke uklanjanje kamenca u skladu s tvrdoćom vode u vašoj regiji (→ Aplikacija: Izbornik – Njega – Uklanjanje kamenca).
- > Upotrebjavajte samo sredstva za uklanjanje kamenca koja isporučuje ili preporučuje Duravit.

Tvrdoća vode		Ciklus za uklanjanje kamenca
meka	< 8,4 °dH (1,5 mmol/l)	svakih šest mjeseci
srednje	8,4 – 14 °dH (1,5 – 2,5 mmol/l)	svakih šest mjeseci
tvrda	> 14 °dH (2,5 mmol/l)	tromjesečno

6 Priključivanje vode

POZOR

Izbjegavanje kvara.

- > Trebaju se upotrebljavati novi kompleti crijeva koji se isporučuju s uređajem, a stari se kompleti crijeva ne smiju ponovo upotrebljavati.



A szerelési utasításokról

Ezek a szerelési utasítások a Duravit termék részét képezik, és a felszerelés előtt figyelmesen el kell őket olvasni.

A megszólított olvasóközönség és szakképzettségük

A terméket és a hozzá kapcsolódó vízellátó hálózatot kizárólag szakképzett vízvezeték-szerelő szerelheti be. Az elektromos szerelést kizárólag szakképzett villanyszerelő végezheti.

A jelzőszavak és a szimbólumok magyarázata



Olyan veszélyes helyzetre hívja fel a figyelmet, amely a szükséges óvintézkedések elmaradása esetén halált, vagy komoly sérülést okoz.



Olyan veszélyes helyzetre hívja fel a figyelmet, amely a szükséges óvintézkedések elmaradása esetén halált, vagy komoly sérülést okozhat.



Olyan veszélyes helyzetre hívja fel a figyelmet, amely a szükséges óvintézkedések elmaradása esetén enyhe vagy közepes súlyosságú személyi sérülést okozhat.



Személyi sérüléssel össze nem függő eljárás ismertetésére használatos.



Link az **elektromos szerelés** ponthoz



Link a **beszerelési információ** ponthoz ebben a részben



Link az egyéb **utasításokhoz**



Link a **vízügyi szerelés** ponthoz



Vizsgálat (pl. karcolások keresése)



A tömlő ne csavarodjon össze.



Ellenőrizze a szigetelést, és hogy nincs-e szivárgás.

Halálos áramütés veszélye!

- > A terméket megfelelően le kell földelni. NE működtesse a terméket megfelelő földelés nélkül!
- > NE távolítsa el az egyes alkatrészeket!
- > A terméket csak a megadott tápegységhez csatlakoztassa!
- > SOHA ne érintse meg a tápegység kábeljét nedves kézzel!
- > Amikor elektromos alkatrészekkel dolgoznak, húzza ki a tápegységet!
- > Ha a tápkábel megsérült, akkor a veszély elkerülése érdekében azt csak a gyártó, a szervíz vagy más hasonló képzettséggel rendelkező személy cserélheti ki.
- > Tájékozódjon a névleges teljesítményről, és ennek megfelelően válassza ki a kábel keresztmetszetét!

Termék- és/vagy anyagi károk

- > NE szerelje be a terméket olyan helyiségben, amely túlzott nedvességnek van kitéve. Biztosítsa a megfelelő szellőzést az elektromos alkatrészek kondenzációjának elkerülése érdekében.
- > A működési zavarok elkerülése érdekében csak a szerelőkészletben található alkatrészeket használja.
- > NE használjon olyan kiegészítő berendezéseket, amelyeket a Duravit nem javasol.

A víz megfagyása

- Ha a szobahőmérséklet túl alacsony, a termék károsodhat.
- > NE telepítse a terméket fagyveszélyes helyiségbe. A szoba hőmérséklete nem lehet 4 °C-nál (39 °F) alacsonyabb.

Kondenzáció

- Kondenzáció léphet fel hideg helyről meleg helyre történő mozgatáskor, és ez károsíthatja a terméket.
- > Néhány órára hagyja kikapcsolt állapotban a terméket, ha hideg helyről meleg helyre szállította.

Követelmények és szabályozások

A helyi és az országspecifikus szabályozások és követelmények megszegése a termék károsodásához és/vagy anyagi károkhoz vezethet.

- > Mindig figyelembe kell venni a helyi beszerelési szabályozásokat, az országspecifikus követelményeket és az Alacsonyfeszültségi irányelvet.

Szerelési utasítások

A beszerelés előtt kérjük, olvassa el a beszerelés előtti tájékoztatókat! Ezek letölthetők a www.pro.duravit.com honlapról.

2 DuraSystem®-mel történő beszerelés

Ha nincs állandó vízvezeték, a toalettet a DuraSystem® toalettkeret előtti csővezetékekkel lehet beszerelni.

- > Használja a kiegészítő beszerelési felszerelést (lásd: www.pro.duravit.com).

4 A zajcsökkentő készlet beszerelése

- > Ha a zajcsökkentő készlet is a csomag része, a z profil vastagságát is figyelembe kell venni:
z + 50 mm
- > Szerelje be a zajcsökkentő készletet.

20 A rögzítőbilincs kiválasztása és felszerelése

A csomag két rögzítőbilincset tartalmaz.

- > A kábel átmérőjének megfelelően válasszon rögzítőbilincset.

25 - **28** A nyomógombos interfész felszerelése (opcionális)

- > A funkcionális interfészhez szerelje fel az Interface Set-et a DuraSystem® A2 nyomógommbal.

46 + **60** Tesztelés

- > Csatlakoztassa a tápegységet és a vízellátást.
- > Ellenőrizze a termék megfelelő működését a használati útmutató alapján.

54 A lopásgátló védelem beszerelése

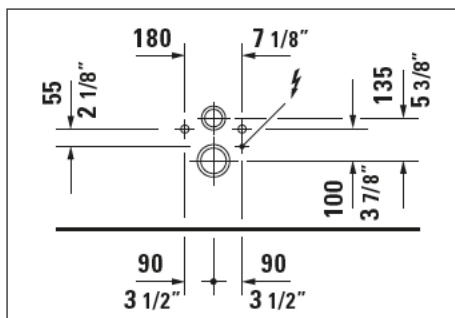
- > Ha a távirányítót állandó jelleggel a fali tartóra szeretné rögzíteni, olvassa el az 56. lépést.



Névleges feszültség 220 – 240 V 50 – 60 Hz
 Névleges teljesítmény 1080 W
 Megszakító $I_N = 16$ A

RCD (áram-védőkapcsoló) $I_N = 30$ mA
 Védelmi fokozat IP X4
 Védettségi szint I

Az elektromos összeköttetés pozíciója



A toalett magasságát a lefolyócső pozíciója alapján, a toalett műszaki rajza szerint állítsa be.

A felszerelés előtt



VESZÉLY

Halálos áramütés veszélye!

- > A felszerelés előtt húzza ki az elektromos alkatrészeket a tápegységből.
- > Ellenőrizze, hogy minden alkatrész feszültségmentesítve legyen.
- > Ne engedje, hogy a tápegység véletlenül bekapcsolódjon.
- > Ellenőrizze, hogy a tápegység kábelje nem sérült-e.
- > Alakítson ki áramellátó vonalat, amelynek külön áramkörön kell lennie:
 - > Ügyeljen az elektromos összeköttetés pozíciójára
 - > Legalább 800 mm (31 1/2 ") hosszú rész legyen hozzáférhető a tápvezetékéből
- > Szerelje be a megszakítót
 - > Magának a terméknek nincs elektromos szivárgás elleni védelme, így olyan áramkörbe kell kapcsolni, ahol van szivárgás elleni védőberendezés.
 - > A leválasztási lehetőségeket be kell építeni a rögzített kábelezésbe, a kábelezési szabályoknak megfelelően, és minden pólusnál érintkezésmegszakítót kell alkalmazni, amely teljes lekapcsolást biztosít a III. kategóriájú túlfeszültség feltételeinek megfelelően.

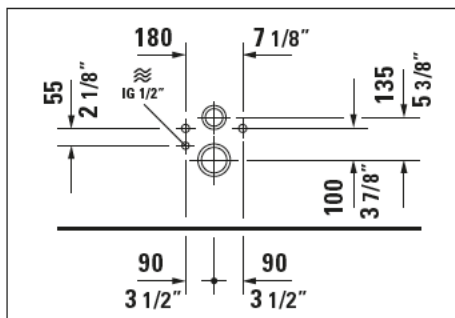
22 A kábel csatlakoztatása

- > Távolítsa el a szigetelést a vezetékről kb. 10 mm hosszan (3/8 ").
- > Csatlakoztassa a 3 vezetékét a sorozatkapocshoz. Ügyeljen az L, N és PE-vezetésekre.
- > Ügyeljen arra, hogy a földelőkábel 10 mm-rel (3/8 ") hosszabb legyen az L és az N vezetékénél.



	Hideg víz	DN15 (½ ")
	Víznyomás	0,07 – 0,75 MPa (10 – 109 psi)
	Vízkeménység	max. 2,4 mmol/l (240 ppm)

A vízellátó hálózat pozíciója



A toalett magasságát a lefolyócső pozíciója alapján, a toalett műszaki rajza szerint állítsa be.

A felszerelés előtt

- > Szerelje be a vízellátó hálózatot és a bekötőcsövet a megjelölt részekre.



FIGYELEM

Egészségkárosodás és a készülék potenciális károsodásának veszélye!

- > A készülék vízellátását kizárólag a fő rendszer vezetékes vizéből biztosítsa.
- > Ne csatlakoztasson a készülékhez szennyvizet, szürkevizet, ipari szennyvizet, tengervizet vagy egyéb tisztítatlan vagy részben tisztított vizet tartalmazó vezetéket.

FELHÍVÁS

Termékkárosodás a vízkő felhalmozódása miatt

Azokban a régiókban, ahol kemény a víz, a vízkőlerakódás ronthatja a készülék teljesítményét.

- > Ellenőrizze régiójában a vízminőséget. A Duravit azt javasolja, hogy telepítsen vízlágyító berendezést, ha a vízkeménység $\geq 14^\circ \text{dH}$ (2,5 mmol/l).
- > Ügyeljen arra, hogy a készüléket rendszeresen vízkőtelenítse. Az alkalmazás automatikus emlékeztetőt küld. Módosítsa a vízkőtelenítési beállításokat régiója vízkeménységének megfelelően (\rightarrow Alkalmazás: Menü - Ápolás - Vízkőtelenítés).
- > Csak a Duravit által kínált vagy engedélyezett vízkőoldót használja.

Vízkeménység	Vízkőtelenítési ciklus
lágý	<8,4° dH (1,5 mmol/l)
közepes	8,4 – 14° dH (1,5 – 2,5 mmol/l)
kemény	>14° dH (2,5 mmol/l)

6 A víz csatlakoztatása

FELHÍVÁS

Az üzemzavarok elkerülése

- > A készülékhez mellékelt új tömlőkészletet kell használni, a régi tömlőkészleteket nem szabad újra felhasználni.



Despre instrucțiunile de montare

Aceste instrucțiuni de montare sunt o parte integrantă a produsului Duravit și trebuie citite cu atenție înainte de instalare.

Cititorii și calificările vizate

Produsul și racordurile de apă asociate trebuie instalate doar de către instalatori calificați. Instalațiile electrice trebuie realizate doar de către electricieni calificați.

Explicarea cuvintelor de semnalizare și a simbolurilor



Indică o situație periculoasă care, dacă nu este evitată, va provoca decesul sau răni grave.



Indică o situație periculoasă care, dacă nu este evitată, poate provoca decesul sau răni grave.



Indică o situație periculoasă care, dacă nu este evitată, poate provoca răni minore sau moderate.



Este folosit pentru a indica practici care nu se referă la răni fizice.



Link către secțiunea **Instalații electrice**



Link către **Informațiile de instalare** din această secțiune



Link către alte **Instrucțiuni**



Link către secțiunea **Instalații sanitare**



Inspecție (ex. cu privire la zgârieturi)



Nu îndoiți furtunul



Verificați să nu existe scurgeri și confirmați etanșeitatea

Risc de electrocutare fatală!

- > Produsul trebuie împământat corect. NU folosiți produsul fără împământare corespunzătoare.
- > NU îndepărtați componentele individuale.
- > Conectați produsul doar la sursa de alimentare specificată.
- > Nu atingeți NICIODATĂ cablul de alimentare cu mâinile ude.
- > Atunci când lucrați la componentele electrice, sursa de alimentare cu electricitate trebuie deconectată.
- > În cazul în care cablul de alimentare este deteriorat, acesta trebuie înlocuit de producător, agentul său de service sau de o persoană calificată similar, pentru a preveni pericolele.
- > Verificați puterea nominală și alegeți corespunzător secțiunea transversală a cablului.

Deteriorarea produsului și/sau a proprietății

- > NU instalați produsul într-o cameră expusă umidității excesive. Asigurați ventilarea suficientă pentru a preveni formarea condensului în componentele electrice.
- > Utilizați doar piesele din setul de instalare pentru a evita funcționarea necorespunzătoare.
- > NU utilizați atașamente care nu au fost recomandate de Duravit.

Înșețarea apei

Dacă temperatura încăperii este prea scăzută, produsul poate suferi deteriorări.

- > NU montați produsul în încăperi unde există pericol de îngheț. Temperatura din cameră nu trebuie să fie mai mică de 4 °C (39 °F).

Formarea condensului

Formarea condensului apare la trecerea dintr-o locație rece într-o locație caldă și poate deteriora produsul.

- > Lăsați aparatul oprit timp de câteva ore dacă a fost mutat dintr-o locație rece într-o locație caldă.

Standarde și reglementări

Încălcarea reglementărilor și standardelor locale și naționale poate provoca deteriorarea produsului și/sau a proprietății.

- > Reglementările locale de instalare, standardele naționale și Directivele privind tensiunea joasă trebuie să fie întotdeauna respectate.

Instrucțiuni de montare

Citiți fișele de informații de preinstalare înainte de instalare.
Acestea pot fi descărcate de pe internet la adresa
www.pro.duravit.com.

2 Instalarea cu DuraSystem®

Dacă nu există nicio țevă fixă de apă, WC-ul cu duș poate fi montat în fața unui cadru de toaletă DuraSystem® cu sistem de conducte.

- > Folosiți un set adițional de montare, consultați www.pro.duravit.com.

4 Instalarea garniturii de amortizare a zgomotului

- > Dacă garnitura de amortizare a zgomotului este inclusă în furnitură, grosimea z trebuie, de asemenea, să fie luată în calcul:
z + 50 mm.
- > Instalați garnitura de amortizare a zgomotului.

20 Alegerea și instalarea clemei de montare

Furnitura conține două cleme de montare.
> Alegeți clema în funcție de diametrul cablului.

25 - 28 Instalarea interfeței cu panoul de acționare (opțional)

- > Instalați setul de interfață pentru o interfață funcțională cu panoul de acționare A2 DuraSystem®.

46 + 60 Testarea

- > Conectați sursa de alimentare cu electricitate și apă.
- > Confirmați faptul că produsul funcționează corespunzător conform instrucțiunilor de utilizare.

54 Instalați protecția antifurt

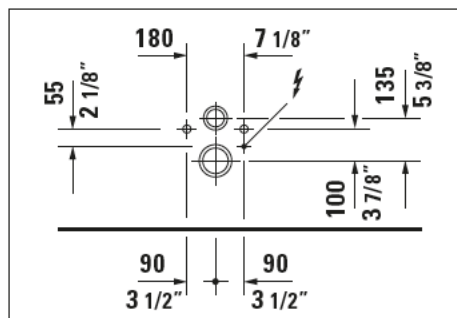
- > Pentru a fixa permanent telecomanda de suportul de perete, mergeți la pasul 56.



Tensiune nominală 220 – 240 V 50 – 60 Hz
 Putere nominală 1080 W
 Întrerupător de circuit $I_N = 16$ A

RCD $I_N = 30$ mA
 Grad de protecție IP X4
 Clasă de protecție I

Poziția conexiunii electrice



Setați înălțimea toaletei pe baza poziției scurgerii, conform desenului tehnic al toaletei.

Preinstalarea



PERICOL

Risc de electrocutare fatală

- > Deconectați componentele electrice de la sursa de alimentare cu electricitate înainte de instalare.
- > Verificați ca toate componentele să nu se afle sub tensiune.
- > Împiedicați pornirea accidentală a sursei de alimentare.
- > Asigurați-vă că nu există deteriorări ale cablului de alimentare.

- > Pozați o linie permanentă de alimentare cu energie electrică, care trebuie să fie pe un circuit separat:
 - > Țineți cont de poziția conexiunii electrice
 - > Lăsați expuși cel puțin 800 mm (31 1/2 ") din cablul de alimentare

- > Instalați întrerupătorul de circuit
 - > Produsul în sine nu are o funcție de protecție la scurgeri electrice; acesta trebuie montat în circuit acolo unde există un dispozitiv de protecție la scurgeri.
 - > În cablajul montat, trebuie încorporate mijloace de deconectare, în conformitate cu reglementările privind cablajul; de asemenea, trebuie să existe o separare a contactelor pentru toți polii, care să asigure deconectarea integrală în condiții de supratensiune de categoria III.

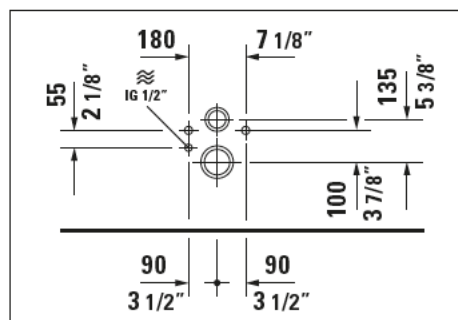
22 Conectarea cablului

- > Îndepărtați izolarea de la fire aproximativ 10 mm (3/8 ").
- > Conectați cele 3 fire la blocul de conexiuni. Țineți cont de conductorii L, N și PE.
- > Confirmați că firul de împământare este cu 10 mm (3/8 ") mai lung decât firul L și N.



Apă rece DN15 (½ ")
 Presiunea apei 0,07 – 0,75 MPa (10 – 109 psi)
 Duritatea apei max. 2,4 mmol/l (240 ppm)

Poziția conexiunii sanitare



Setați înălțimea toaletei pe baza poziției scurgerii, conform desenului tehnic al toaletei.

Preinstalarea

- > Instalați conexiunea sanitară și evacuarea apei în zonele specificate.



AVERTISMENT

Risc pentru sănătate și posibilele deteriorări ale produsului!

- > Alimentați produsul doar cu apă de chiuvetă de la conducta principală de apă.
- > Nu conectați apă uzată, apă gri, apă industrială, apă de mare sau altă apă netratată sau semi-tratăată.

ATENȚIE

Deteriorarea produsului din cauza depunerilor de calcar

În regiunile cu apă dură, depunerile de calcar pot afecta performanța produsului.

- > Verificați calitatea apei în regiunea dvs. Duravit recomandă utilizarea unui agent de dedurizare a apei la o duritate a apei $\geq 14^\circ$ dH (2,5 mmol/l).
- > Decalcificați regulat produsul. Aplicația va trimite un memento automat. Ajustați setările de decalcifiere în funcție de duritatea apei din regiunea dumneavoastră (→ Aplicație: Meniu – Întreținere – Decalcifiere).
- > Utilizați numai agenți de decalcifiere furnizați sau aprobați de Duravit.

Duritatea apei	Ciclu de decalcifiere
moale < 8,4° dH (1,5 mmol/l)	la fiecare șase luni
medie 8,4 – 14° dH (1,5 – 2,5 mmol/l)	la fiecare șase luni
dură >14° dH (2,5 mmol/l)	trimestrial

6 Conectarea apei

ATENȚIE

Evitarea deranjamentelor în funcționare.

- > Trebuie utilizate noile seturi de furtunuri furnizate cu aparatul; nu reutilizați vechile seturi de furtunuri.



Относно инструкциите за монтиране

Тези инструкции за монтиране се предоставят като част от изделие на Duravit и преди монтажа трябва да бъдат прочетени внимателно.

Целеви кръг читатели и квалификации

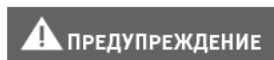
Изделието и свързаните с него водни съединения трябва да бъдат монтирани само от квалифицирани водопроводчици. Електрическата инсталация трябва да бъде изпълнена само от квалифицирани електротехници.

Обяснение на сигналните думи и символи



ОПАСНОСТ

Показва опасна ситуация, която, ако не бъде избегната, ще доведе до смърт или тежко нараняване.



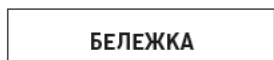
ПРЕДУПРЕЖДЕНИЕ

Показва опасна ситуация, която, ако не бъде избегната, може да доведе до смърт или тежко нараняване.



ВНИМАНИЕ

Показва опасна ситуация, която, ако не бъде избегната, може да доведе до леко или средно нараняване.



БЕЛЕЖКА

Използва се за посочване на практики, които не са свързани с физическо нараняване.



Препратка към раздела Електрическа инсталация



Препратка към Информация за монтажа в този раздел



Препратка към други инструкции



Препратка към раздела Монтаж на водни съединения



Проверка (напр. за драскотини)



Не извивайте маркуча



Проверете за течове и херметичност

Риск от смърт в резултат на електрически удар!

- > Това изделие трябва да бъде правилно заземено. НЕ използвайте изделието, ако то не е правилно заземено.
- > НЕ демонтирайте отделни части.
- > Свържете изделието само към специфицираното електрозахранване.
- > НИКОГА не докосвайте кабела за електрозахранването с мокри ръце.
- > Когато работите по електрически части, отсъединявайте електрозахранването.
- > Ако захранващият кабел е повреден, за избягване на опасност той трябва да бъде заменен от производителя, от представител от сервиза, или от лице с подобна квалификация.
- > Проверете номиналната мощност и в зависимост от нея изберете правилното сечение на кабела.

Повреди и/или щети на имущество

- > НЕ монтирайте изделието в помещение, изложено на прекалено много влага. Осигурете достатъчна вентилация, за да се избегне кондензация върху електрически части.
- > Използвайте частите от инсталационния комплект само, за да избегнете неправилно функциониране.
- > НЕ използвайте приставки, които не са препоръчани от Duravit.

Замръзване на водата

Ако температурата в помещението е прекалено ниска, това може да предизвика повреждане на изделието.

- > НЕ монтирайте изделието в помещения, в които съществува опасност от замръзване. Стайната температура не трябва да бъде по-ниска от 4 °C (39 °F).

Кондензация

Образуване на конденз може да възникне при преместване от студено място на топло място и това може да предизвика повреждане на изделието.

- > Оставете устройството изключено за няколко часа, ако е било преместено от студено място на топло място.

Стандарти и правила

Нарушаването на местни или специфични за дадената страна правила и стандарти може да предизвика повреждане на изделието и/или материални щети.

- > Местните правила за инсталиране, специфичните за дадената страна стандарти и Директивите за устройства за ниско напрежение трябва да се спазват по всяко време.



Инструкции за монтиране

Преди да започнете монтажа, трябва да прочетете листовите с предварителна информация. Те могат да бъдат свалени от интернет страницата www.pro.duravit.com.

2 Инсталиране с DuraSystem®

Ако няма фиксирана тръба за вода, тоалетната чиния с душ може да бъде инсталирана пред рамката на тоалетната чиния DuraSystem® с тръбна система.

- > Използвайте допълнителен монтажен комплект, обърнете се към www.pro.duravit.com.

4 Монтиране на гарнитура за намаляване на шума

- > Ако в доставката е включена гарнитура за намаляване на шума, дебелината z също така трябва да се вземе предвид:
z + 50 mm.
- > Монтирайте гарнитурата за намаляване на шума.

20 Избор и монтиране на монтажна скоба

- Доставка включва две монтажни скоби.
- > Изберете скоба в зависимост от диаметъра на кабела.

25 - **28** Инсталиране на интерфейс с пластина за задвижващ механизъм (допълнително оборудване)

- > Инсталирайте интерфейсия комплект с DuraSystem® пластина за задвижващ механизъм A2.

46 + **60** Тестване

- > Свържете електрозахранването и подаването на вода.
- > Уверете се, че изделието функционира правилно в съответствие с инструкциите за употреба.

54 Инсталиране на защита против кражба

- > За да закрепите перманентно устройството за дистанционно управление към държача за стена, преминете към Стъпка 56.



Номинално напрежение	220 – 240 V, 50 – 60 Hz
Номинална мощност	1080 W
Прекъсвач	$I_N = 16 \text{ A}$

Защитно устройство, задействано от остатъчен ток (RCD)

$I_N = 30 \text{ mA}$

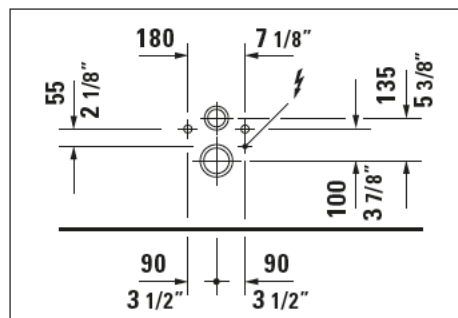
Степен на защита

IP X4 (Защита срещу пръски, падащи във всяка посока)

Клас на защита

I

Място за свързване на електрозахранването



Задайте височината на тоалетната чиния въз основа на положението на канала в съответствие с техническия чертеж на тоалетната чиния.

Преди инсталиране



ОПАСНОСТ

Риск от смърт в резултат на електрически удар

- > Преди инсталирането, изключете всички електрически компоненти от захранващата мрежа.
- > Проверете дали няма части, останали под напрежение.
- > Предотвратете възможността от случайно включване на електрозахранването.
- > Уверете се, че кабелът за електрозахранването не е повреден.

- > Прокарайте стационарна линия за електрозахранването, която трябва да е отделна верига:
 - > Спазвайте мястото за свързване на електрозахранването
 - > Оставете най-малко 800 mm (31 1/2 ") от захранващия кабел да стърчи

- > Инсталирайте прекъсвача
 - > Самото изделие няма функция за защита против остатъчен електрически ток, то трябва да бъде инсталирано във верига, в която има инсталирано устройство за защита против остатъчен ток.
 - > В стационарното окабеляване трябва да има вградени средства за прекъсване в съответствие с правилата за свързване, както и да е налице разделяне на контактите за всички полюси, което да предоставя пълно изключване в условията на пренапрежение от категория III.

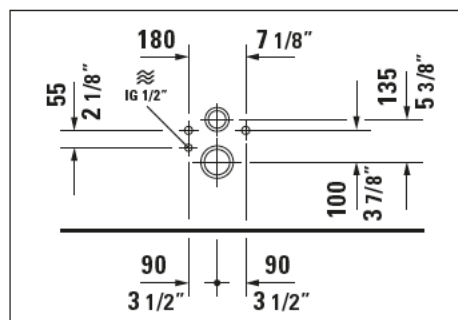
22 Свързване на кабела

- > Свалете приблизително 10 mm (3/8 ") от изоляцията на проводниците.
- > Свържете 3-те проводника към клемния блок. Спазвайте мястото на проводниците L (фаза), N (нула) и PE (защитно заземяване).
- > Уверете се, че проводникът за заземяването е с 10 mm (3/8 ") по-дълъг от проводниците L и N.



Студена вода DN15 (½ ")
 Налягане на водата 0,07 – 0,75 MPa (10 – 109 psi)
 Твърдост на водата макс. 2,4 mmol/l (240 ppm)

Място за свързване на водата



Задайте височината на тоалетната чиния въз основа на положението на канала в съответствие с техническия чертеж на тоалетната чиния.

Преди инсталиране

- > Инсталирайте свързването към водата и отвора за вода в конкретните места.



ПРЕДУПРЕЖДЕНИЕ

Риск за здравето и евентуална повреда на изделието!

- > Снабдявайте изделието само с вода от водопроводната мрежа.
- > Не го свързвайте към отпадъчни води, отточни води, промишлени води, морска вода или други непречистени или полупречистени води.

БЕЛЕЖКА

Повреда на изделието поради отлагане на котлен камък

В райони с твърда вода отлагането на котлен камък може да влияе на характеристиките на изделието.

- > Проверете качеството на водата във вашия район. Duravit препоръчва монтиране на уред за омекотяване на водата при твърдост $\geq 14^\circ \text{dH}$ (2,5 mmol/l).
- > Непременно премахвайте котления камък редовно. Приложението ще изпраща автоматично напомняне. Задавайте настройките за премахване на котлен камък според твърдостта на водата във вашия район (→ Приложение: Меню – Поддръжка – Премахване на котлен камък).
- > Използвайте само препарати за премахване на котлен камък, които са доставени или одобрени от Duravit.

Твърдост на водата

Твърдост на водата	Цикъл на премахване на котлен камък
мека <math><8,4^\circ \text{dH}</math> (1,5 mmol/l)	на всеки шест месеца
средна $8,4 - 14^\circ \text{dH}$ (1,5 – 2,5 mmol/l)	на всеки шест месеца
твърда $>14^\circ \text{dH}$ (2,5 mmol/l)	на всеки три месеца

6 Свързване на водата

БЕЛЕЖКА

Как да се осигури безпроблемна работа?

- > Трябва да се използват новите комплекти маркучи, доставени с устройството, а старите маркучи не може да се използват повторно.



Par uzstādīšanas instrukciju

Šī uzstādīšanas instrukcija ir daļa no „Duravit” ierīces. Pirms uzstādīšanas rūpīgi izlasiet šo instrukciju.

Produkta lietotāji un viņu kvalifikācija

Ierīci un saistīto ūdens savienojumu atļauts uzstādīt tikai kvalificētam santehnikim. Elektroinstalācija jāveic kvalificētam elektriķim.

Signālvārdu un simbolu skaidrojums



BRIESMAS

Norāda uz bīstamu situāciju, kas izraisīs nāvi vai nopietnu traumu, ja bīstamo situāciju nenovērš.



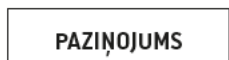
BRĪDINĀJUMS

Norāda uz bīstamu situāciju, kas var izraisīt nāvi vai nopietnu traumu, ja bīstamo situāciju nenovērš.



UZMANĪBU

Norāda uz bīstamu situāciju, kas var izraisīt nelielu vai vidēju traumu, ja bīstamo situāciju nenovērš.



PAZIŅOJUMS

Izmanto, lai risinātu situācijas, kas nav saistītas ar fiziskām traumām.



Saite uz Elektroinstalācijas nodaļu



Saite uz Uzstādīšanas informāciju šajā nodaļā



Saite uz citām Instrukcijām



Saite uz Ūdens savienojuma uzstādīšanas nodaļu



Pārbaude (piemēram, skrāpējumu)



Nesamezgliojiet cauruli



Pārbaudiet, vai nav radušās noplūdes un vai nodrošināta noplūžu necaurlaidība

Fatāla elektrošoka risks!

- > Ierīcei jābūt pareizi saņemētai. NEIZMANTOJIET ierīci bez atbilstoša zemējuma.
- > NENOŅEMIET atsevišķas daļas.
- > Savienojiet ierīci tikai ar norādīto elektroenerģijas padeves avotu.
- > NEKAD nepieskarieties elektroenerģijas barošanas vadam ar slapjām rokām.
- > Strādājot ar elektriskajām sastāvdaļām, atslēdziet elektroenerģijas padevi.
- > Ja barošanas vads ir bojāts, lai izvairītos no bīstamām situācijām, vada nomaina ir jāveic ražotājam, tā servisa aģentam vai līdzīgai kvalificētai personai.
- > Pārbaudiet nominālo spriegumu un izvēlieties atbilstošu vada šķērsriezumu.

Ierīces un/vai īpašuma bojājums

- > NEUZSTĀDIET ierīci telpā, kas pakļauta pārmērīgam mitrumam. Nodrošiniet pietiekamu ventilāciju, lai izvairītos no kondensācijas elektriskajās sastāvdaļās.
- > Lai izvairītos no darbības traucējumiem, izmantojiet tikai sastāvdaļas, kas pieejamas uzstādīšanas komplektā.
- > NEIZMANTOJIET piederumus, ko nav ieteicis „Duravit”.

Ūdens sasalšana

- Ja temperatūra telpā ir pārāk zema, tas var bojāt ierīci.
- > NEUZSTĀDIET ierīci telpās, kur iespējams sals. Telpas temperatūrai ir jābūt vismaz 4 °C (39 °F).

Kondensācija

- Kondensācija var rasties, pārvietojoties no aukstas vietas uz siltu, un tas var bojāt ierīci.
- > Atstājiet iekārtu izslēgtu uz pāris stundām, ja tā pārvietota no aukstas vietas uz siltu.

Standarti un noteikumi

- Vietējo un nacionālo noteikumu un standartu pārkāpums var radīt ierīces un/vai īpašuma bojājumus.
- > Visos gadījumos jāievēro vietējie instalācijas noteikumi, nacionālie standarti un Zemsprieguma direktīva.

Uzstādīšanas instrukcija

Pirms uzstādīšanas, lūdzu, izlasiet informatīvos materiālus par darbībām, kas veicamas pirms uzstādīšanas. Tie pieejami lejupielādei tiešsaistē šeit: www.pro.duravit.com.

2 Uzstādīšana ar DuraSystem®

Ja nav pieejams ūdensvads, tualetes dušu iespējams uzstādīt DuraSystem® tualetes poda rāmja priekšā, izmantojot cauruļvada savienojumu.

- > Izmantojiet papildu uzstādīšanas komplektu, skatīt www.pro.duravit.com.

4 Trokšņa samazināšanas paplāksnes uzstādīšana

- > Ja komplektācijā pieejama trokšņa samazināšanas paplāksne, jāņem vērā arī „z” biezums: z + 50 mm.
- > Uzstādiet trokšņa samazināšanas paplāksni.

20 Uzstādīšanas skavas izvēle un uzstādīšana

- Komplektācijā iekļautas divas uzstādīšanas skavas.
- > Izvēlieties skavu atbilstoši vada diametram.

25 - 28 Saskaņes uzstādīšana ar akuatora plāksni (pēc izvēles)

- > Uzstādiet saskaņes komplektu funkcionālai saskaņei ar DuraSystem® akuatora plāksni A2.

46 + 60 Pārbaude

- > Pieslēdziet elektroenerģijas un ūdens padevi.
- > Pārbaudiet, vai ierīce funkcionē pareizi atbilstoši lietošanas instrukcijai.

54 Uzstādiet pretnozaigšanas aizsardzību

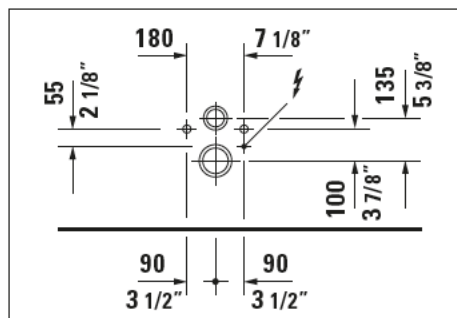
- > Lai piestiprinātu pulti pie sienas turētāja, pārejiet uz 56. darbību.



Nominālais spriegums 220 – 240 V 50 – 60 Hz
 Nominālā jauda 1080 W
 Jaudas slēdzis $I_N = 16$ A

RCD $I_N = 30$ mA
 Aizsardzības līmenis IP X4
 Aizsardzības klase I

Elektriskā savienojuma pozīcija



Izvēlieties tualetes poda augstumu, ņemot vērā caurules pozīciju, atbilstoši tualetes poda tehniskajam rasējumam.

Pirms uzstādīšanas



BRIESMAS

Elektrošoka risks

- > Pirms uzstādīšanas atvienojiet elektriskās sastāvdaļas un elektroenerģijas padeves.
- > Pārbaudiet, vai visas sastāvdaļas ir atslēgtas.
- > Nepieļaujiet elektroenerģijas padeves nejaušu ieslēgšanu.
- > Pārlicinieties, ka elektroenerģijas padeves vads nav bojāts.

- > Ierīkojiet pastāvīgu elektroenerģijas padeves līniju, kas jāpieslēdz pie atsevišķa slēdža:
 - > Nemiet vērā elektriskā savienojuma pozīciju
 - > Ārstājiet vismaz 800 mm (31½ ") no padeves vada atklātu

- > Uzstādiet jaudas slēdzi
 - > Ierīcei nav aizsardzības pret elektriskās strāvas izlādi, tā ir jāieslēdz ķēdē ar ierīci aizsardzībai pret elektriskās strāvas izlādi.
 - > Atvienošanas līdzekļi ir jāiekļauj fiksētajā elektroinstalācijā atbilstoši elektroinstalācijas noteikumiem, un ir jānodrošina kontaktu izolācija visos polos, lai nodrošinātu pilnīgu atvienošanu III kategorijas pārsprieguma gadījumā.

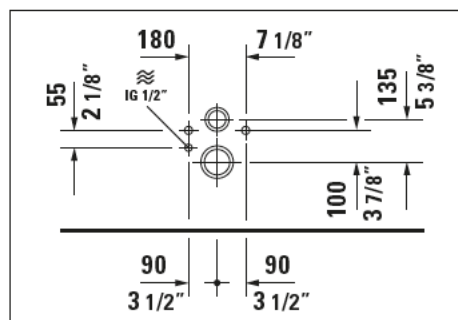
22 Vada pievienošana

- > Noņemiet vada izolāciju aptuveni 10 mm (¾ ").
- > Pievienojiet 3 vadus spaiļu blokam. Ievērojiet L, N un PE elektriskos vadītājus.
- > Pārlicinieties, ka zemējuma vads ir par 10 mm (¾ ") garāks nekā L un N vads.



Auksts ūdens	DN 15 (½ ")
Ūdens spiediens	0,07 – 0,75 MPa (10 – 109 psi)
Ūdens cietība	maks. 2,4 mmol/l (240 ppm)

Ūdens savienojuma pozīcija



Izvēlieties tualetes poda augstumu, ņemot vērā caurules pozīciju, atbilstoši tualetes poda tehniskajam rasējumam.

Pirms uzstādīšanas

- > Uzstādiet ūdens savienojumu un ūdens izvadu norādītajās vietās.



BRĪDINĀJUMS

Risks veselībai un potenciāls ierīces bojājums!

- > Nodrošiniet ierīci krāna ūdens padevi, izmantojot tikai maģistrālo ūdensvadu.
- > Nepievadiet ierīcei notekūdeņus, sadzīves notekūdeņus, rūpniecības ūdeni, jūras ūdeni vai citu neapstrādātu vai daļēji apstrādātu ūdeni.

PAZIŅOJUMS

Ierīces bojājums katlakmens uzkrāšanās dēļ

Reģionos ar cietu ūdeni katlakmens uzkrāšanās var pasliktināt ierīces darbību.

- > Pārbaudiet sava ūdens kvalitāti. Ja ūdens cietība ir $\geq 14^\circ \text{dH}$ (2,5 mmol/l), „Duravit” iesaka uzstādīt ūdens mīkstinātāju.
- > Neaizmirstiet katlakmeni no ierīces notīrīt regulāri. Lietotne nosūtīs automātisku paziņojumu. Regulējiet katlakmens tīrīšanas iestatījumus atbilstoši sava ūdens cietībai (→ Lietotne: Izvēlne - Kopšana - Atkaļķošana).
- > Lietojiet tikai „Duravit” piegādātos vai apstiprinātos atkaļķošanas līdzekļus.

Ūdens cietība		Atkaļķošanas biežums
mīksts	< 8,4°dH (1,5 mmol/l)	reizi sešos mēnešos
vidējs	8,4 – 14 dH (1,5 – 2,5 mmol/l)	reizi sešos mēnešos
ciets	> 14°dH (2,5 mmol/l)	reizi trīs mēnešos

6 Ūdens pieslēgšana

PAZIŅOJUMS

Izvairīšanās no darbības traucējumiem.

- > Ir jāizmanto kopā ar ierīci piegādātās jaunās šļūtenes, vecās šļūtenes nav jāizmanto atkārtoti.



Apie montavimo instrukcijas

Prieš montuojant reikia išdėmiai perskaityti šias kaip „Duravit“ gaminio dalį pateikiamas montavimo instrukcijas.

Kam skirtos instrukcijos ir reikiama kvalifikacija

Gaminį ir susijusių vandens tiekimo jungtį montuoti turi tik kvalifikuoti santechnikai. Elektros sistemos montavimą turi atlikti tik kvalifikuoti elektrikai.

Signalinių žodžių ir simbolių paaiškinimas



Rodo pavojingą situaciją, kurios neišvengus kyla pavojus mirtinai arba sunkiai susižaloti.



Rodo pavojingą situaciją, kurios neišvengus galima mirtinai arba sunkiai susižaloti.



Rodo pavojingą situaciją, kurios neišvengus galima lengvai arba vidutiniškai sunkiai susižaloti.



Naudojamas siekiant atkreipti dėmesį į veiksmus, nesusijusius su sveikatos sužalojimu.



Nuoroda į skyrių **Elektros sistemos montavimas**



Nuoroda į **Informaciją apie montavimą** šiame skyriuje



Nuoroda į kitas **Instrukcijas**



Nuoroda į skyrių **Vandens sistemos montavimas**



Patikra (pvz., ar nėra įbrėžimų)



Pasirūpinkite, kad ant žarnos nebūtų mazgų



Patikrinkite sandarumą ir ar nėra nuotėkio

Mirtino elektros smūgio pavojus!

- > Gaminys turi būti tinkamai įžemintas. Jeigu gaminys tinkamai neįžemintas, jo NENAUDOKITE.
- > Neišimkite atskirų detalių.
- > Gaminį junkite tik prie nurodytų energijos šaltinių.
- > Elektros maitinimo laido NIEKADA nelieskite šlapiomis rankomis.
- > Dirbdami su dalimis, kuriomis teka elektros srovė, išjunkite elektros maitinimo šaltinį.
- > Jei pažeistas maitinimo laidas, jį turi pakeisti gamintojas, jo techninės pagalbos atstovas arba panašios kvalifikacijos asmenys, kad būtų išvengta kylančio pavojaus.
- > Patikrinkite nominaliąją galią ir pasirinkite atitinkamo skerspjuvio laidą.

Gaminio ir (arba) turto sugadinimas

- > Gaminio NEMONTUOKITE pernelyg drėgnoje patalpoje. Kondensacijai detalėse, kuriomis teka elektros srovė, išvengti užtikrinkite pakankamą ventilaciją.
- > Sutrikimams išvengti naudokite montavimo rinkinyje esančias detales.
- > Nenaudokite priedų, kurių nerekomenduoja „Duravit“.

Užšalantis vanduo

- Per žema patalpos temperatūra gaminį gali sugadinti.
- > Gaminio nemontuokite patalpose, kuriose gali grėsti užšalimo pavojus. Patalpos temperatūra turi būti ne žemesnė kaip 4 °C (39 °F).

Kondensacija

- Gaminį pernešant iš šaltos į šiltą vietą susidaranti kondensacija gali jam pakenkti.
- > Jeigu jis buvo perneštas iš šaltos į šiltą vietą, kelias valandas jį palikite išjungtą.

Standartai ir reglamentai

- Pažeidus vietos ir konkrečioje šalyje galiojančius reglamentus ir standartus, galima pakenkti gaminiui ar nuosavybei.
- > Visada reikia laikytis vietos montavimo reglamentų, konkrečioje šalyje galiojančių standartų ir žemosios įtampos įrenginių direktyvų.



Montavimo instrukcijos

Prieš montuodami perskaitykite pasirengimo montuoti informacijos lapus. Juos galima parsisiųsti internetu iš svetainės www.pro.duravit.com.

2 Montavimas naudojant „DuraSystem®“

Jeigu stacionaraus vandens vamzdžio nėra, WC sėdynę ir dušą galima montuoti „DuraSystem®“ klozeto rėmo su vamzdžiu priekyje.

- > Naudokite papildomą montavimo rinkinį, žr. www.pro.duravit.com.

4 Triukšmo slopinimo intarpo montavimas

- > Jeigu į pristatomą gaminį įeina triukšmo slopinimo intarpas, reikia atsižvelgti ir į z storį: z + 50 mm.
- > Sumontuokite triukšmo slopinimo intarpą.

20 Montavimo sąvaržos pasirinkimas ir montavimas

Gaminys pristatomas su dviem montavimo sąvaržomis.

- > Sąvaržą pasirinkite pagal laido skersmenį.

25 - 28 Sąsajos su aktyvinimo plokšte montavimas (pasirinktinai)

- > Sumontuokite sąsajos įrenginį, skirtą funkcinei sąsajai su „DuraSystem®“ aktyvinimo plokšte A2.

46 + 60 Išbandymas

- > Prijunkite elektros ir vandens maitinimą.
- > Patvirtinkite, kad gaminys veikia tinkamai, pagal veikimo instrukcijas.

54 Apsaugos nuo vagių įrengimas

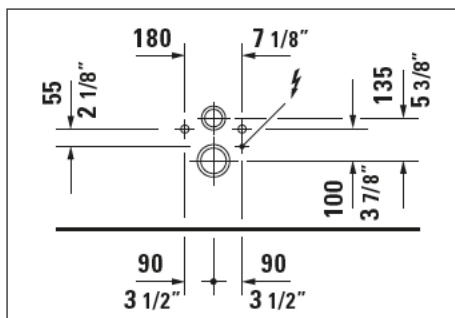
- > Norėdami nuotolinio valdymo pultą stacionariai pritvirtinti prie sienos laikiklio, pereikite prie 56 žingsnio.



Nominalioji įtampa	220 – 240 V, 50 – 60 Hz
Nominalioji galia	1080 W
Srovės išjungiklis	$I_N = 16$ A

LSVAĮ	$I_N = 30$ mA
Apsaugos lygis	IP X4
Apsaugos klasė	I

Elektros tiekimo jungties padėtis



Klozeto aukštį nustatykite atsižvelgdami į kanalizacijos vamzdžio padėtį pagal klozeto techninį brėžinį.

Pasirengimas montuoti



PAVOJUS

Mirtino elektros smūgio pavojus

- > Prieš montuodami, detales, kuriomis teka elektra, išjunkite iš elektros maitinimo tinklo.
- > Patikrinkite, ar visos detalės išsielekrino.
- > Užtikrinkite, kad elektros maitinimas nebūtų įjungtas atsitiktinai.
- > Pasirūpinkite, kad elektros maitinimo laidas nebūtų pažeistas.

- > Įrenkite nuolatinę elektros maitinimo liniją, kuriai turi būti naudojama atskira grandinė:
 - > Pažiūrėkite, kur yra elektros maitinimo jungtis
 - > Maitinimo laiką palikite mažiausiai 800 mm (31½ colio) nepaslėptą

- > Sumontuokite srovės išjungiklį
 - > Pats gaminys neturi apsaugos nuo elektros nuotėkio funkcijos; jis turi būti įrengtas grandinėje, kurioje sumontuotas apsaugos nuo elektros nuotėkio įrenginys.
 - > Stacionariojoje instaliacijoje turi būti sumontuotos išjungimo priemonės, atitinkančios elektros instaliacijos įrengimo taisykles ir turinčios visų polių kontaktinės linijos atskyrimo funkciją, kuri III kategorijos virštampio aplinkybėmis leistų visiškai išjungti maitinimą.

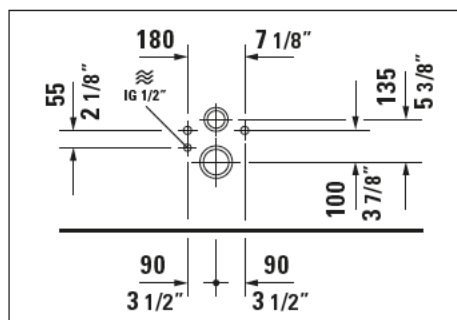
22 Laido prijungimas

- > Nuo laidų pašalinkite maždaug 10 mm (¾ colio) izoliacijos.
- > Prie gnybtų trinkelės prijunkite 3 laidus. Apžiūrėkite L, N ir PE laidus.
- > Patvirtinkite, kad žeminimo laidas yra 10 mm (¾ colio) ilgesnis už L ir N laidus.



	Šaltas vanduo	DN15 (½ ")
	Vandens slėgis	0,07 – 0,75 MPa (10 – 109 psi)
	Vandens kietumas	daugiausia 2,4 mmol/l (240 ppm)

Vandens tiekimo jungties padėtis



Klozeto aukštį nustatykite atsižvelgdami į kanalizacijos vamzdžio padėtį pagal klozeto techninį brėžinį.

Pasirengimas montuoti

- > Nurodytose vietose sumontuokite vandens tiekimo jungtį ir ištekėjimo vamzdį.



ĮSPĖJIMAS

Pavojus sveikatai ir galimas gaminio pažeidimas!

- > Įrenginiui tiekite šaltą geriamąjį vandenį iš pagrindinės vandens tiekimo sistemos.
- > Nejunkite panaudoto vandens, nuotėkų vandens, pramoninio vandens, jūros vandens arba kitokio neapdoroto ar iš dalies apdoroto vandens.

SKELBIMAS

Gaminio gedimas dėl susikaupusių kalkių nuosėdų

Regionuose, kuriuose vanduo kietas, gaminio veikimą gali neigiamai paveikti kalkių nuosėdos.

- > Patikrinkite vandens kokybę savo regione. Jei vandens kietumas $\geq 14^\circ$ dH (2,5 mmol/l), „Duravit“ rekomenduoja sumontuoti vandens minkštinimo elementus.
- > Nepamirškite iš gaminio reguliariai šalinti kalkių. Programėlė išsiųs automatinį priminimą. Atsižvelgdami į vandens kietumą savo regione, nustatykite kalkių šalinimo nuostatas (→ Programėlėje: Meniu – Priežiūra – Kalkių šalinimas).
- > Naudokite tik „Duravit“ tiekiamas arba patvirtintas kalkių šalinimo priemones.

Vandens kietumas	Kalkių šalinimo ciklas
Minkštas < 8,4° dH (1,5 mmol/l)	Kas šešis mėnesius
Vidutinis 8,4 – 14° dH (1,5 – 2,5 mmol/l)	Kas šešis mėnesius
Kietas > 14° dH (2,5 mmol/l)	Kas ketvirtį

6 Vandens tiekimo prijungimas

SKELBIMAS

Bet kokių sutrikimų vengimas.

- > Naudokite naują kartu su prietaisu gautą žarnų rinkinį; senų žarnų pakartotinai nenaudokite.



Montaj Kılavuzu hakkında

Duravit ürününün bir parçası olarak sunulan bu Montaj Kılavuzu, ürünün montajından önce dikkatlice okunmalıdır.

Hedef kitle ve vasıfları

Ürünün montajı ve su bağlantısı, sadece kalifiye sıhhi tesisatçılar tarafından yapılmalıdır. Elektrik tesisatı, sadece kalifiye elektrikçiler tarafından döşenmelidir.

Uyarı terimlerinin ve sembollerinin açıklanması



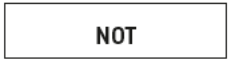
Önlem alınmadığı takdirde ölüm veya ciddi yaralanmayla sonuçlanacak tehlikeli bir durumu belirtir.



Önlem alınmadığı takdirde ölüm veya ciddi yaralanmayla sonuçlanabilecek tehlikeli bir durumu belirtir.



Önlem alınmadığı takdirde hafif veya orta dereceli yaralanmayla sonuçlanabilecek tehlikeli bir durumu belirtir.



Fiziksel yaralanmayla ilgili olmayan uygulamaları belirtir.



Elektrik Tesisatının Montajı Bölümüne işaret eder



Bu Bölümdeki **Montaj Bilgileri** ne işaret eder



Diğer Talimatlara işaret eder



Su Tesisatının Montajı Bölümüne işaret eder



Kontrol işlemi gerekir (örneğin çizikler)



Hortumu bükmeyin



Sızıntı ve sızdırmazlık kontrolü yapın

Elektrik çarpması nedeniyle hayati tehlike!

- > Ürünü doğru şekilde topraklanmalıdır. Ürünü gerektiği gibi topraklanmadan KULLANMAYIN.
- > Tesisat bileşenlerini tek tek sökmeyin.
- > Ürünü sadece belirtilen özelliklerdeki elektrik tesisatına bağlayın.
- > Islak ellerle ASLA elektrik tesisatı kablosuna dokunmayın.
- > Elektrik bileşenleri üzerinde çalışacağınız zaman önce elektriği kesin.
- > Elektrik kablosu hasar görürse, tehlikeyi önlemek için hasarlı kablo üretici, servis elemanı veya kalifiye kişiler tarafından değiştirilmelidir.
- > Nominal gücü kontrol edin ve buna göre kablo çapını seçin.

Ürün hasarı ve / veya maddi zarar

- > Ürünü aşırı oranda neme maruz kalan odalara monte ETMEYİN. Elektrik bileşenleri üzerinde yoğuşma olmaması için ortamı yeterince havalandırın.
- > İşlev bozukluklarını önlemek için sadece montaj setindeki parçaları kullanın.
- > Duravit tarafından önerilmeyen aksesuarları KULLANMAYIN.

Don tehlikesi

Montajın yapılacağı odanın sıcaklığı çok düşük olursa bu, ürüne zarar verebilir.

- > Ürünü don tehlikesi olan odalara monte ETMEYİN. Ortam sıcaklığı en az 4 °C (39 °F) olmalıdır.

Yoğuşma

Ürün soğuk bir yerden sıcak bir yere getirildiğinde yüzeylerinde yoğuşma olabilir ve bu, ürüne zarar verebilir.

- > Ürünü soğuk bir yerden getirildiğinde, ürünü yeni yerinde çalıştırmadan önce birkaç saat bekletin.

Standartlar ve Yönetmelikler

Yerel ve ülkeye özgü yönetmeliklere ve standartlara uyulmaması, ürün hasarına ve / veya maddi zararlara neden olabilir.

- > Yerel montaj yönetmeliklerine, ülkeye özgü standartlara ve Alçak Gerilim Direktiflerine her zaman uyulmalıdır.



Montaj Kılavuzu

Lütfen montajdan önce, ön montaj bilgi sayfalarını okuyun. Bu sayfalar www.pro.duravit.com internet adresinden indirilebilir.

2 DuraSystem® ile montaj

Önceden takılmış bir su borusu yoksa, duşlu klozet boru ve hortumları hazır DuraSystem® klozet çerçevesinin önüne monte edilebilir.

- > Bunun için ek bir montaj seti kullanın, www.pro.duravit.com adresine bakın.

4 Ses yalıtım contasının takılması

- > Teslimat kapsamında ses yalıtım contası varsa, z kalınlığının da dikkate alınması gerekmektedir: z + 50 mm.
- > Ses yalıtım contasını takın.

20 Kablo tutucunun seçilmesi ve takılması

- Teslimat kapsamında iki adet kablo tutucu vardır.
- > Kablo çapına uygun tutucuyu seçin.

25 - 28 Arayüzün İşletim plakasına bağlanması (isteğe bağlı)

- > İşlevsel arayüze ait arayüz seti ile, DuraSystem® A2 işletim plakasını birbirine bağlayın.

46 + 60 Test işlemi

- > Elektrik ve su bağlantılarını yapın.
- > Ürünün Kullanma Kılavuzuna uygun olarak tam ve düzgün çalıştığını doğrulayın.

54 Hırsızlıktan koruma kilidini takın.

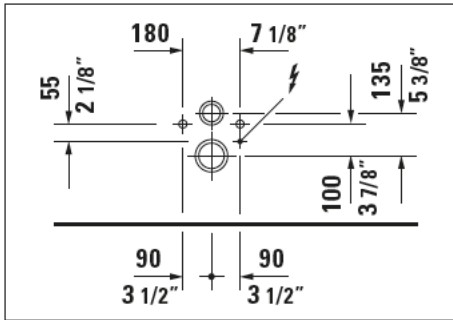
- > Uzaktan kumandayı sürekli olarak duvardaki tutucusuna sabitlemek için 56. adıma geçin.



Nominal voltaj	220 – 240 V, 50 – 60 Hz
Nominal güç	1080 W
Devre kesici	$I_N = 16$ A

Uzaktan kumanda cihazı	$I_N = 30$ mA
Koruma seviyesi	IP X4
Koruma sınırı	I

Elektrik bağlantısının konumu



Klozetin teknik resmindeki drenaj konumuna göre klozetin yüksekliğini ayarlayın.

Ön montaj



TEHLİKE

Elektrik çarpması nedeniyle hayati tehlike

- > Montaja başlamadan önce elektrik bileşenlerini şebekeden ayırın.
- > Tüm bileşenlerin enerjisinin kesik olduğundan emin olun.
- > Elektrik şebekesine yanlışlıkla enerji verilmesini önleyin.
- > Elektrik tesisatı kablosunda hasar olmadığından emin olun.
- > Ayrı bir devre oluşturacak şekilde yeni bir elektrik tesisatı hattı çekin:
 - > Elektrik bağlantısının yerini dikkate alın
 - > Besleme kablosunun ucunu en az 800 mm (31½ ") uzun bırakın
- > Devre kesicinin takılması
 - > Ürünün elektrik kaçaklarına karşı bir koruma özelliği yoktur; bu nedenle ürün kaçak koruma donanımı olan bir şebekeye bağlanmalıdır.
 - > Kablo çekme kurallarına uygun olarak sabit kablo sistemine uygun bağlantı kesme araçları takılmalı ve bunlar, aşırı gerilim kategorisi III koşulları altında tüm kutuplardaki bağlantıyı tamamen kesebilmelidir.

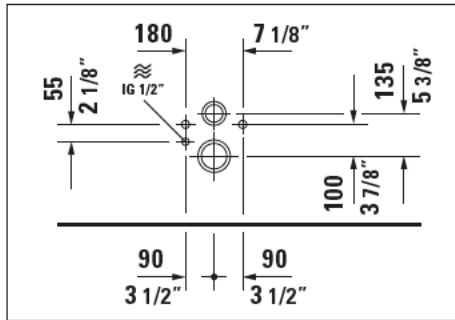
22 Kablonun bağlanması

- > Kabloların ucundan yaklaşık 10 mm (¾ ")'lik izolasyonu sıyırın.
- > Terminal bloğuna 3 kabloyu bağlayın. Kabloların faz (L), nötr (N) ve toprak (PE) kutuplarına dikkat edin.
- > Topraklama kablosunu L ve N kablosundan 10 mm (¾ ") daha uzun bırakın.



Soğuk su	DN15 (½ ")
Su basıncı	0,07 – 0,75 MPa (10 – 109 psi)
Su sertliği	maksimum 2,4 mmol/l (240 ppm)

Su bağlantısının konumu



Klozetin teknik resmindeki drenaj konumuna göre klozetin yüksekliğini ayarlayın.

Ön montaj

- > Belirtilen yerlere su hattı ve su çıkışı bağlantılarını yapın.



UYARI

Sağlık için risklidir ve ürün hasarı olasılığı var!

- > Ürünü sadece ana su şebekesinin temiz su hattına bağlayın.
- > Atık su, gri su, endüstriyel su, deniz suyu veya arıtılmamış veya yarı arıtılmış başka sular bağlamayın.

NOT

Kireç oluşumu ürün hasarına neden olur

Suyu sert olan bölgelerde, kireç birikintileri ürünün performansını düşürebilir.

- > Bölgenizdeki suyun kalitesini kontrol edin. Duravit, tesisatınıza su sertliği $\geq 14^\circ$ dH (2,5 mmol/l) olan bir su yumuşatıcısı taktırmanızı önerir.
- > Üründeki kireçlerin düzenli olarak giderilmesini sağlayın. Uygulama, otomatik bir hatırlatma mesajı gönderecektir. Bölgenizdeki suyun sertliğine göre kireç çözme ayarlarını yapın (→ Uygulama: Menü - Bakım - Kireç çözme).
- > Sadece Duravit'in verdiği veya onayladığı kireç çözücülerini kullanın.

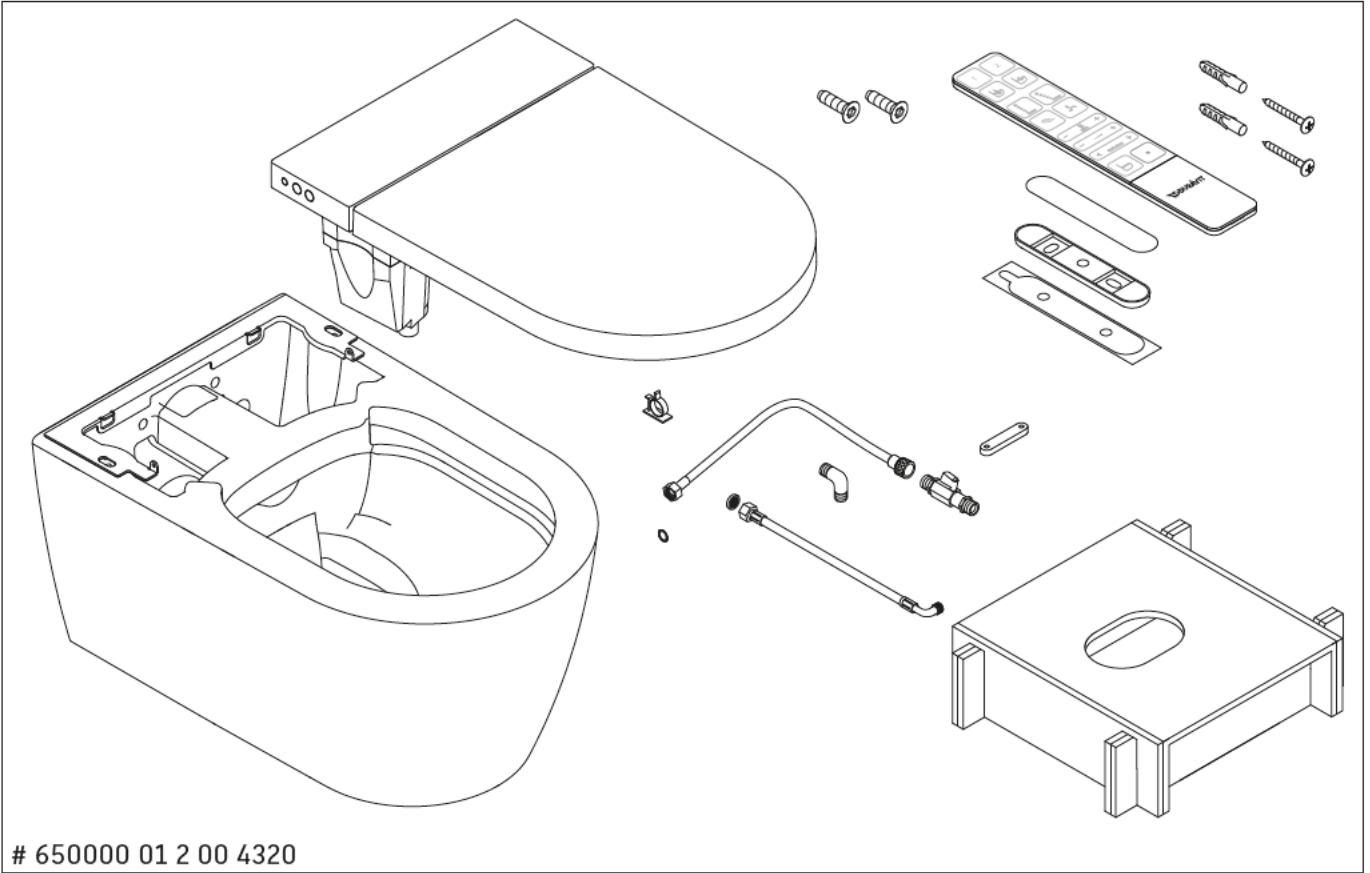
Su sertliği		Kireç çözme döngüsü
yumuşak	<8,4° dH (1,5 mmol/l)	altı ayda bir
orta	8,4 – 14° dH (1,5 – 2,5 mmol/l)	altı ayda bir
sert	>14° dH (2,5 mmol/l)	üç ayda bir

6 Su hattının bağlanması

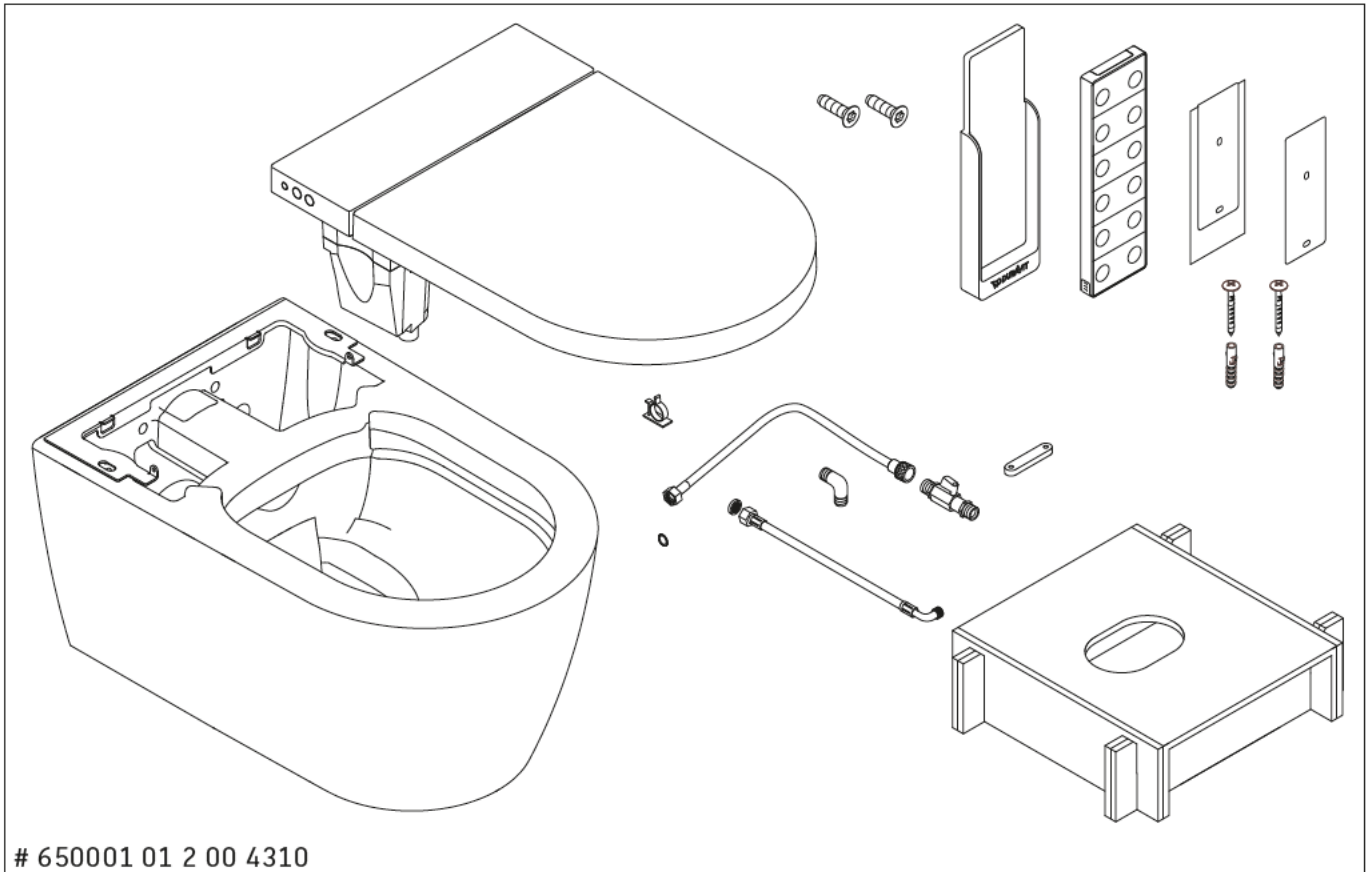
NOT

İşlev bozukluklarından kaçınılmalıdır.

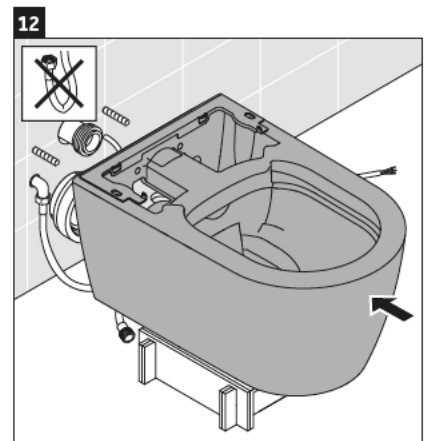
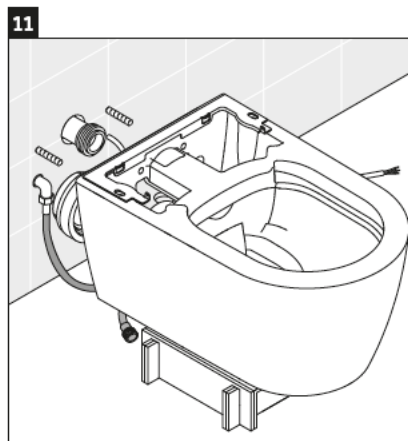
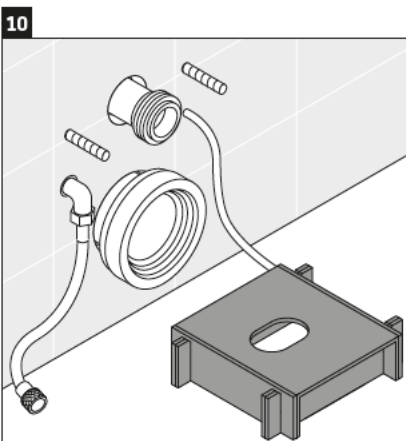
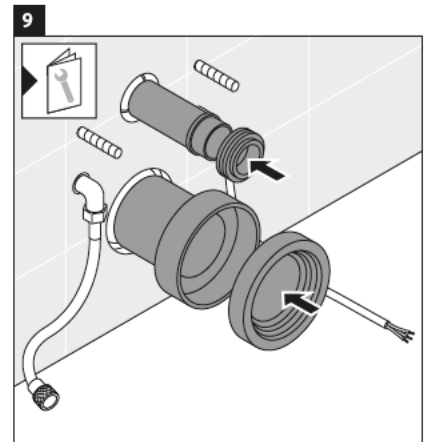
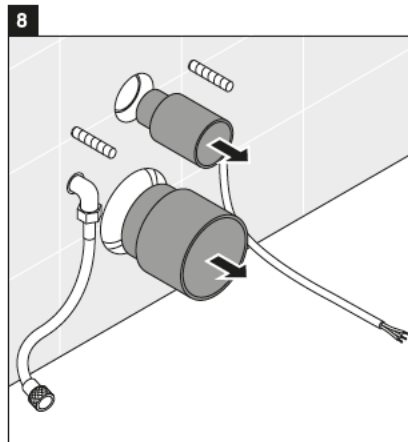
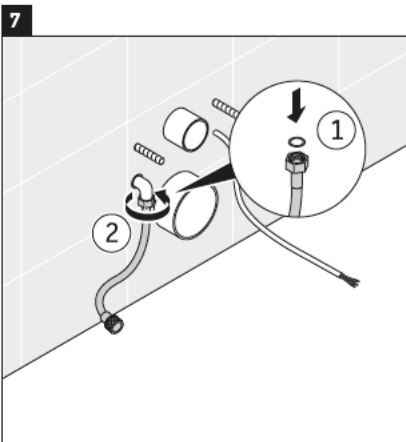
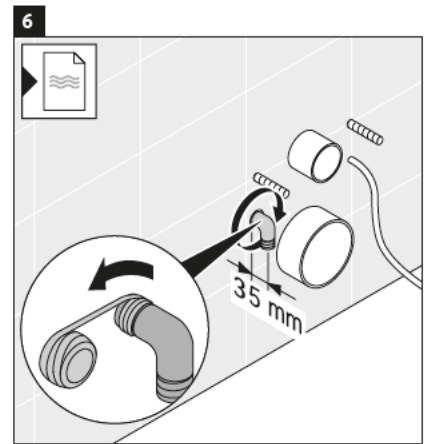
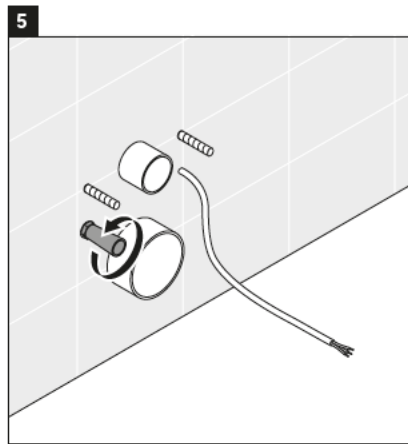
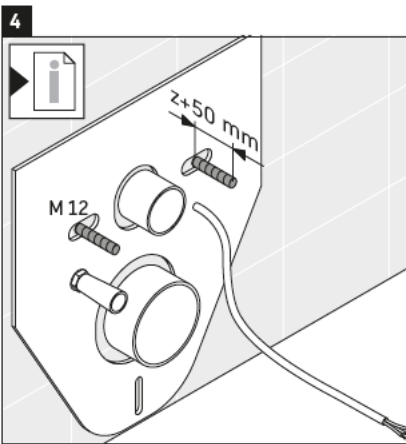
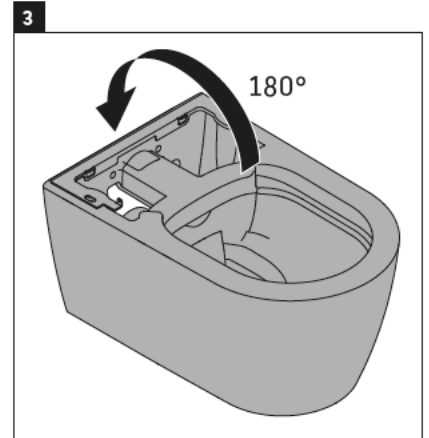
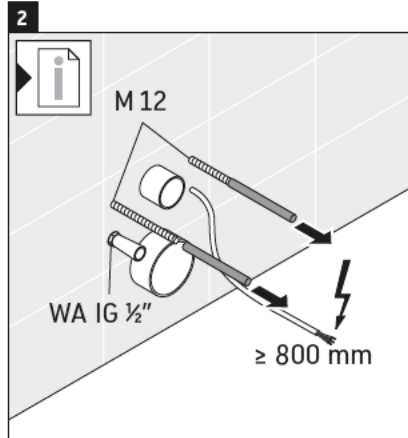
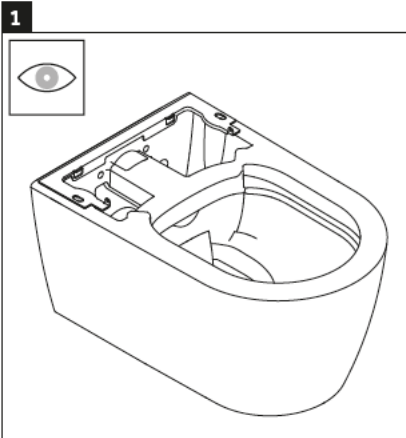
- > Ürünle birlikte temin edilen yeni hortum setleri kullanılmalı, eski hortum setleri tekrar kullanılmamalıdır.

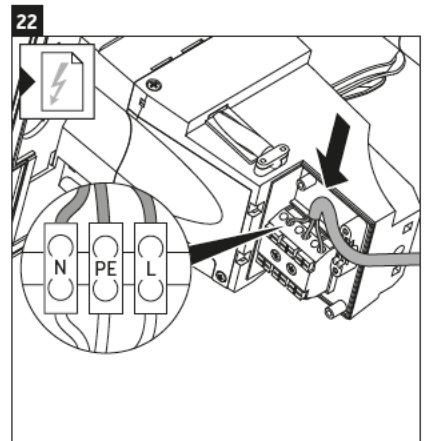
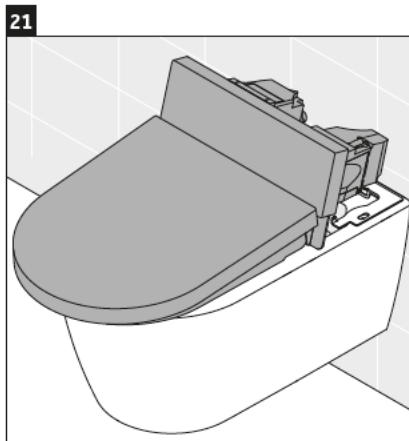
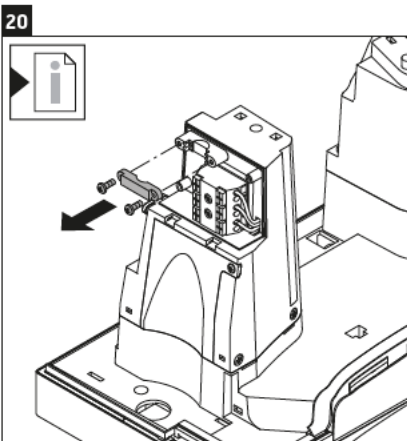
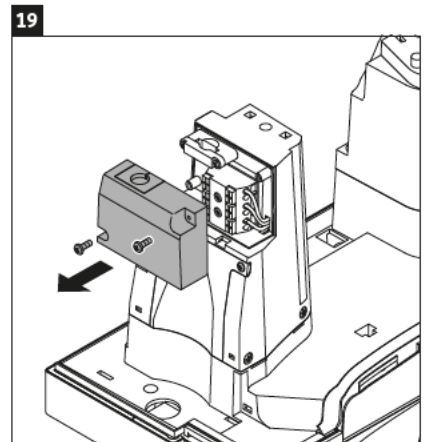
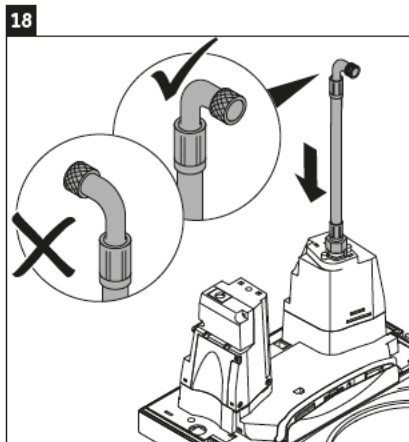
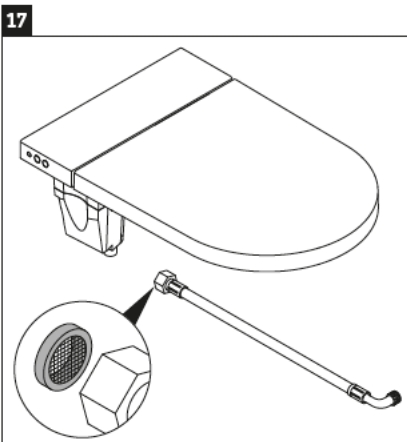
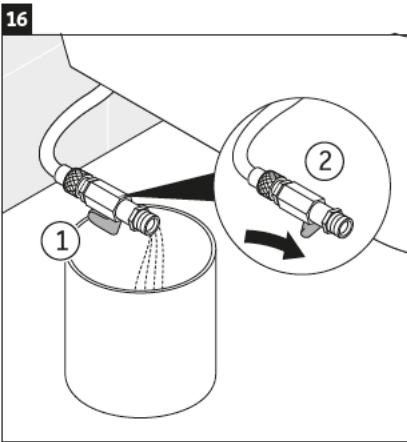
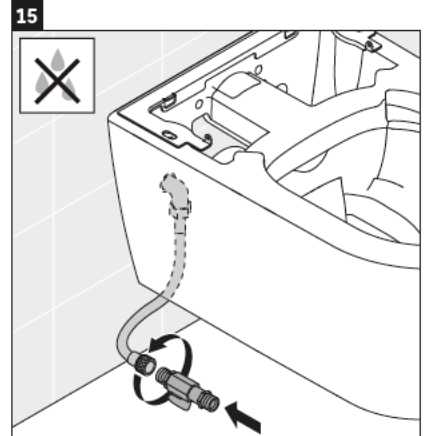
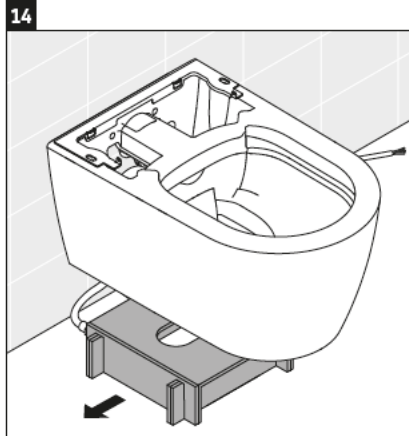
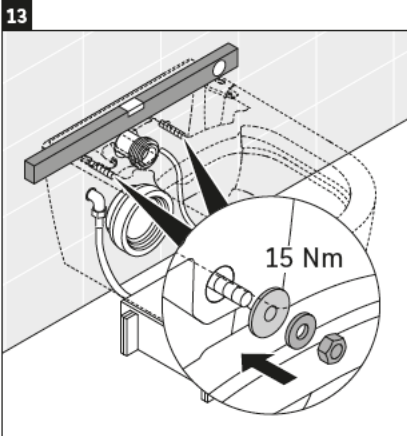


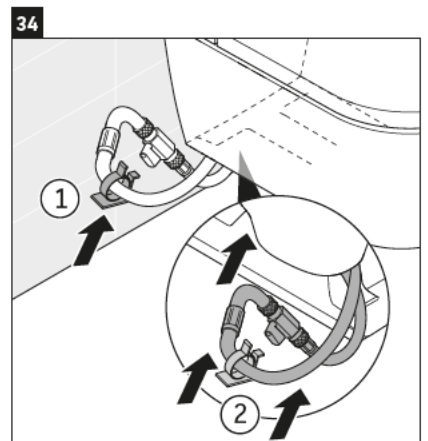
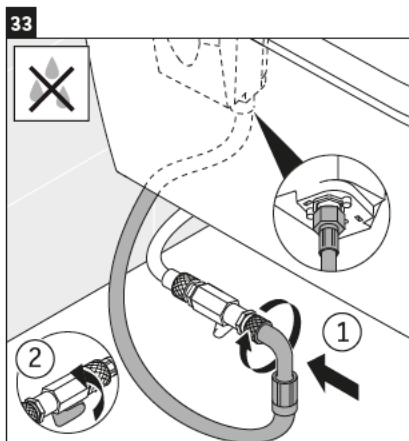
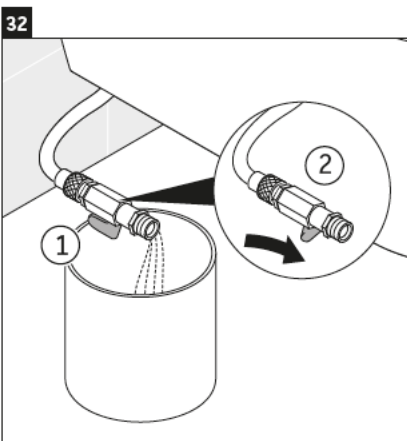
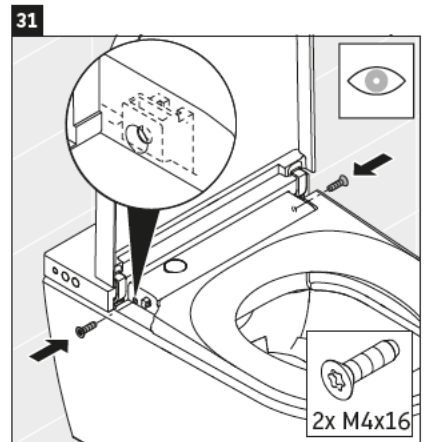
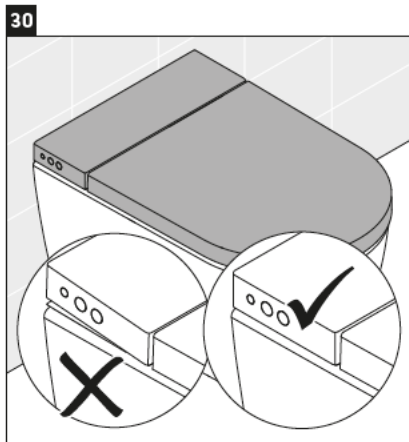
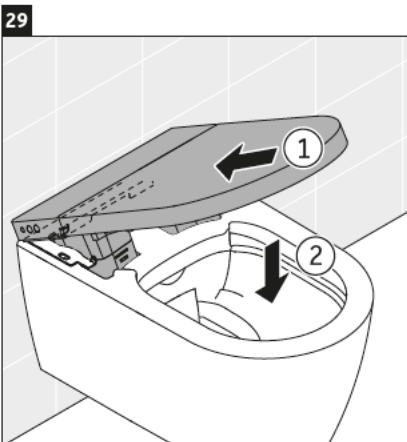
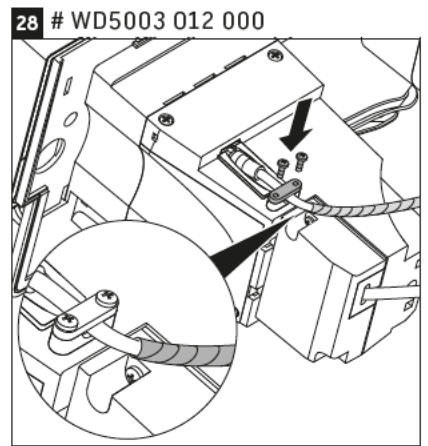
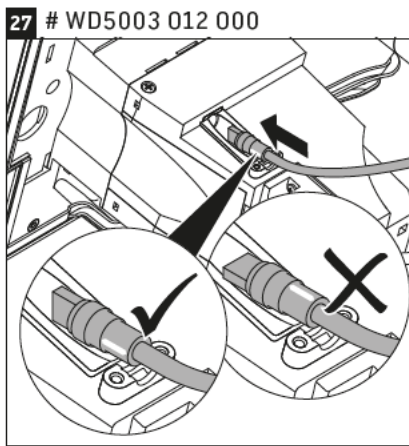
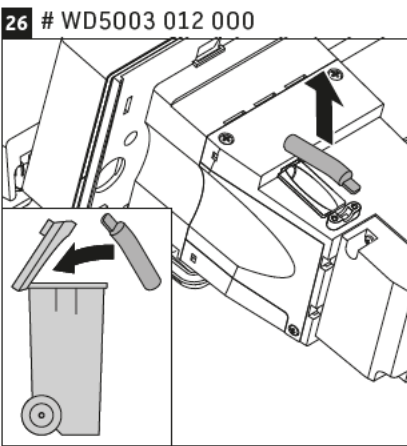
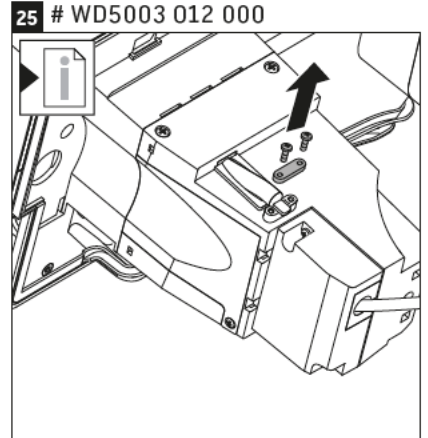
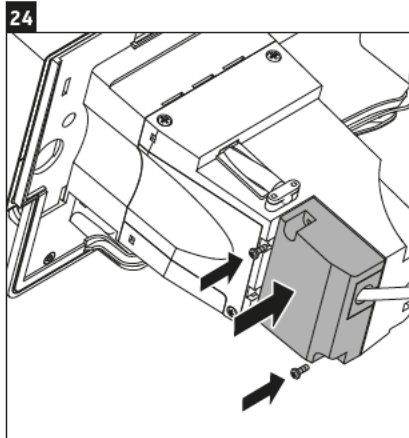
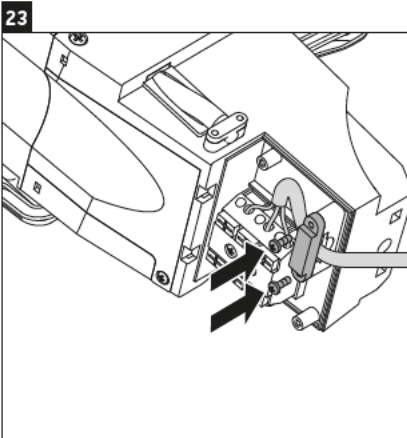
650000 01 2 00 4320



650001 01 2 00 4310

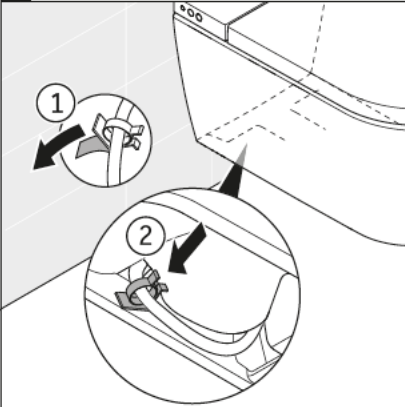




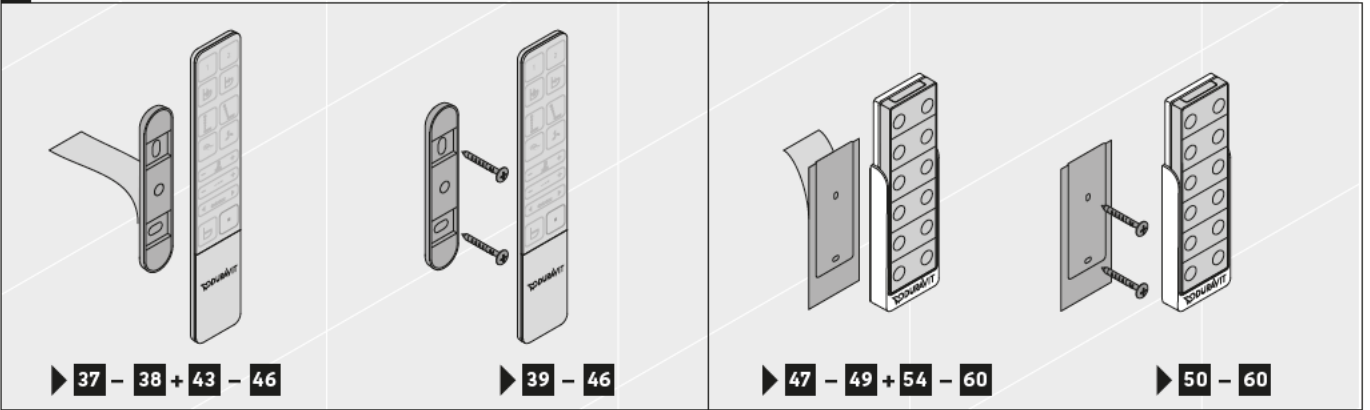




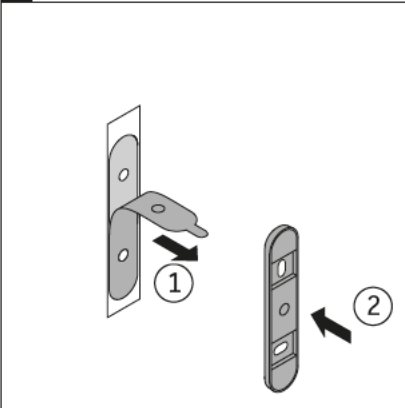
35



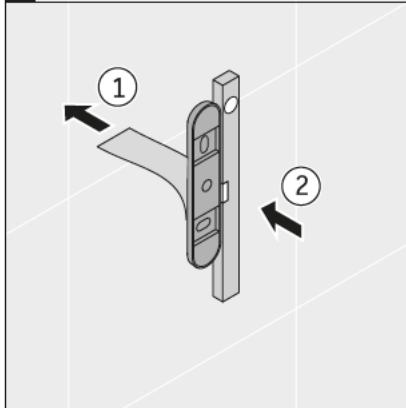
36



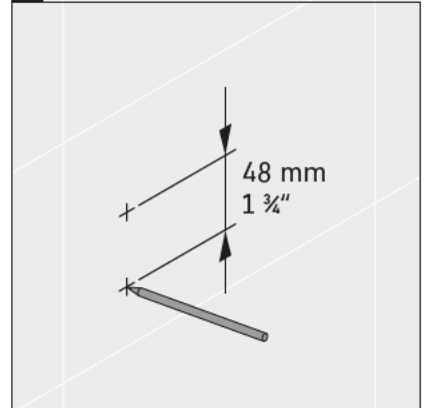
37



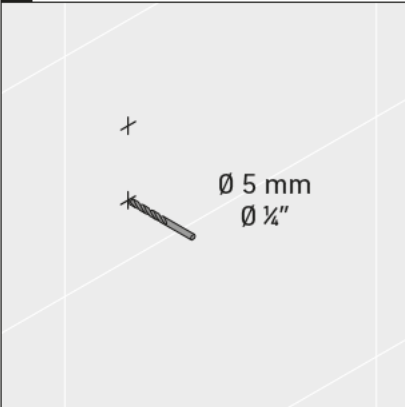
38



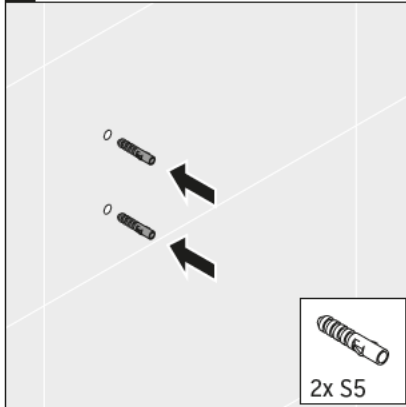
39



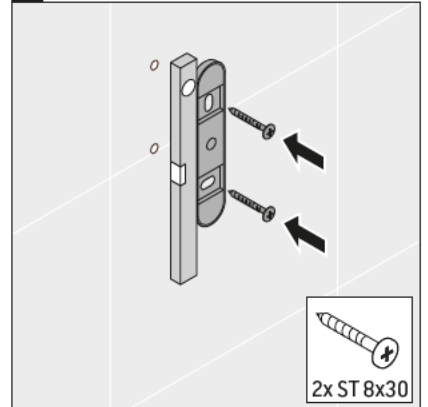
40

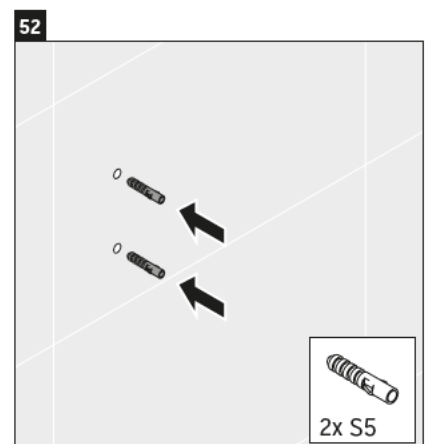
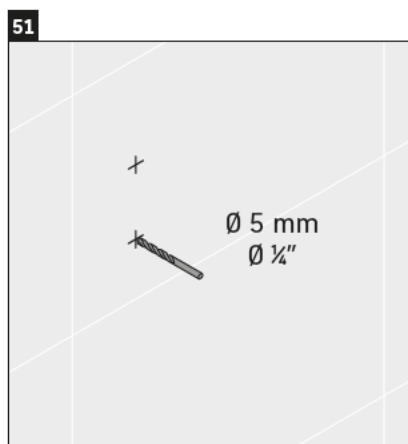
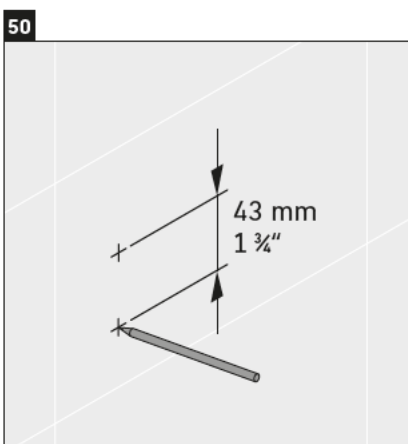
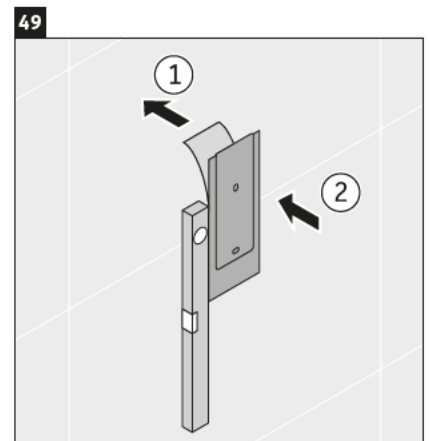
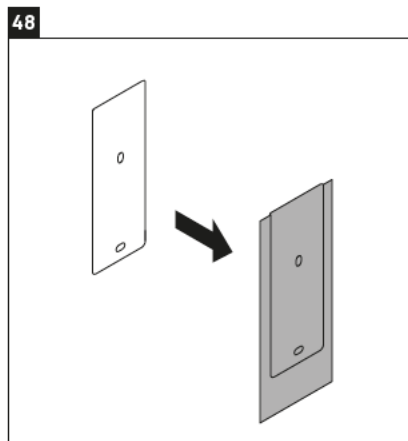
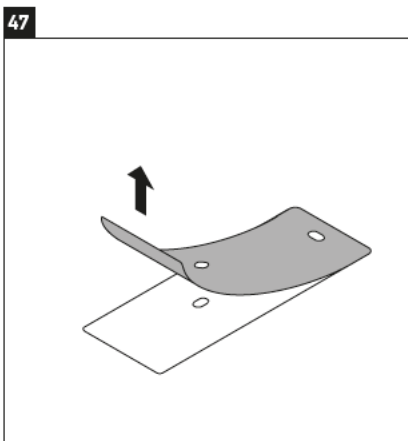
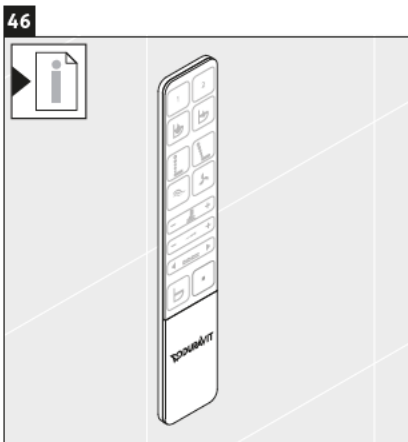
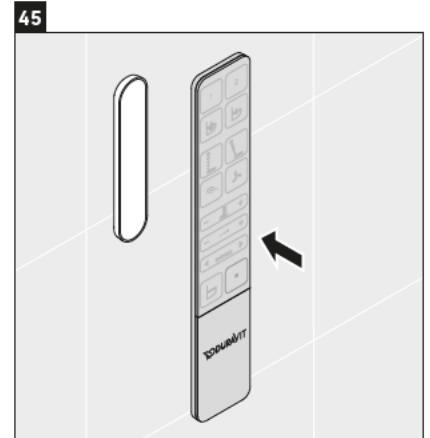
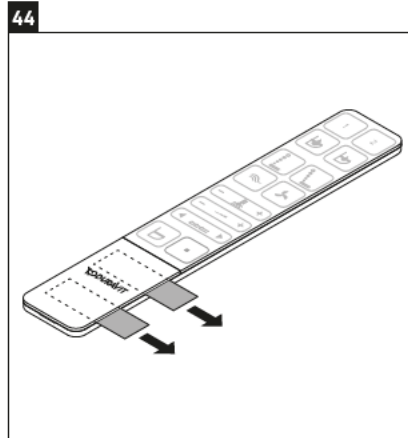
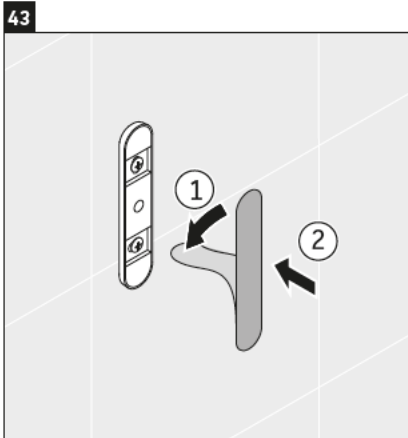


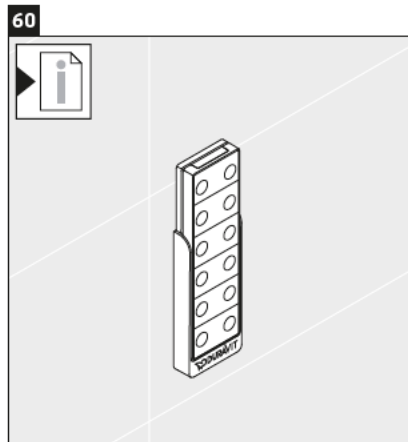
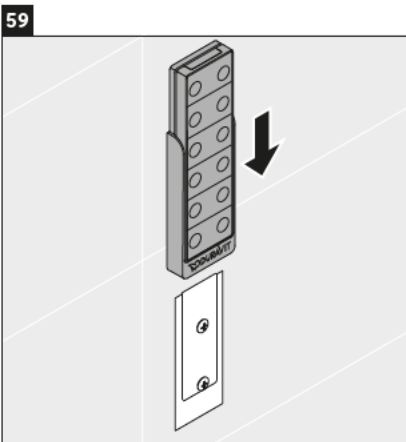
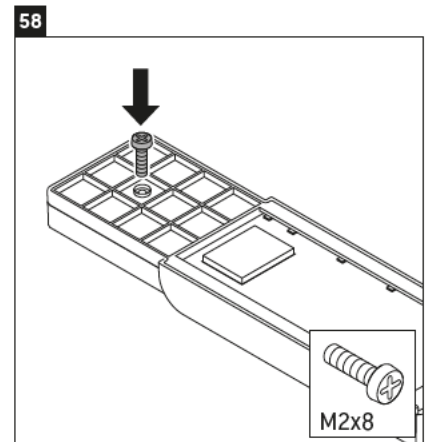
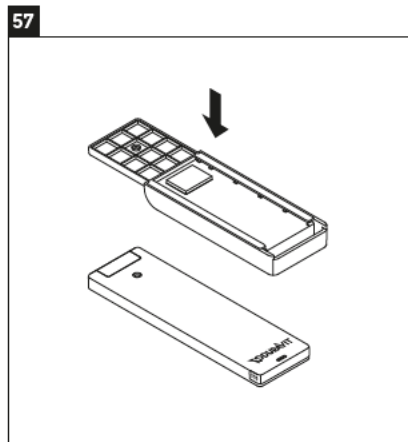
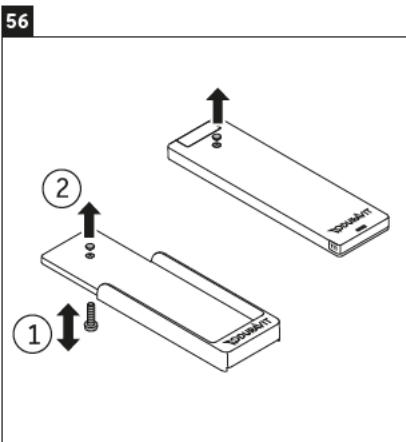
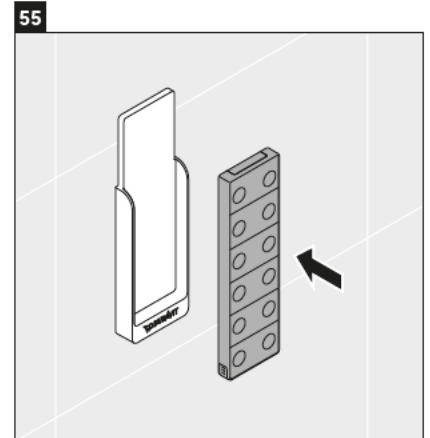
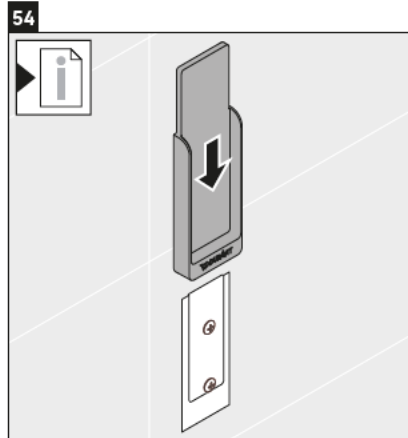
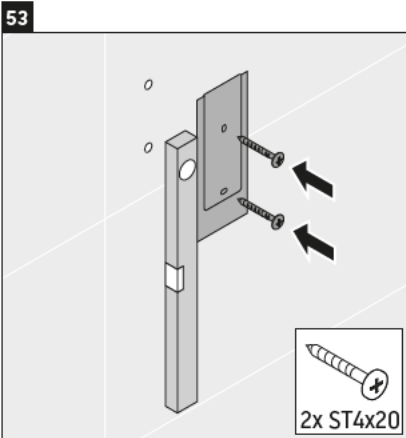
41



42







DURAVIT AG
P.O. Box 240
Werderstr. 36
78132 Hornberg
Germany
Phone +49 78 33 70 0
Fax +49 78 33 70 289
info@duravit.com
www.duravit.com

