

Vernis Blend

Einhebel-Waschtischmischer 70 mit Zugstangen-Ablaufgarnitur

Oberflächen: **Chrom** Artikelnummer: **71550000**



Beschreibung

Merkmale

- besteht aus: Einhebel-Waschtischmischer, Ablaufgarnitur
- ComfortZone 70
- Ausladung 89 mm
- Strahlart: Normalstrahl
- schwenkbarer Strahlformer
- maximale Durchflussmenge bei 3 bar: 5 l/min
- Keramikmischsystem
- Temperaturbegrenzung einstellbar
- für Durchlauferhitzer geeignet
- Zugstangen-Ablaufgarnitur G 1¼
- Material Ablaufventil: Synthetik
- Anschlussart: G ¾ Anschlussschläuche
- DVGW_NW-6506DM0443
- PA-IX 29964/IO

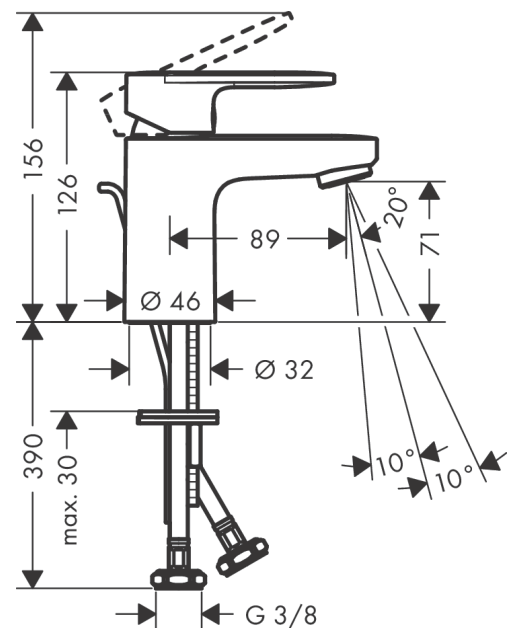
Technologie



Produktabbildung



Maßzeichnung



Vernis Blend

Einhebel-Waschtischmischer 70 mit Zugstangen-Ablaufgarnitur

Oberflächen: **Chrom** Artikelnummer: **71550000**



Durchflussdiagramm

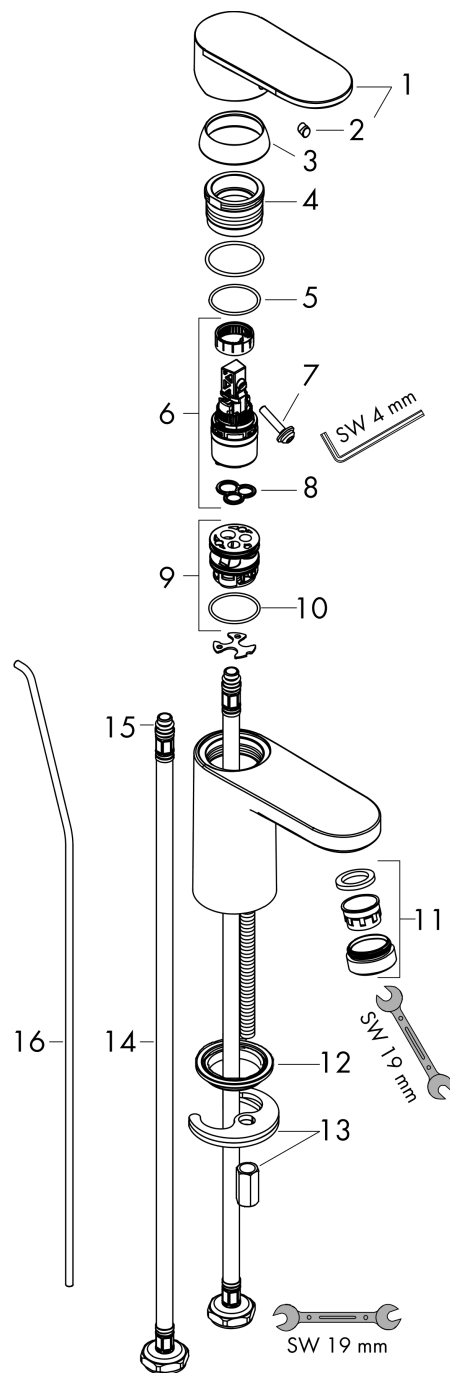


Vernis Blend
Einhebel-Waschtischmischer 70 mit Zugstangen-Ablaufgarnitur
 Oberflächen: **Chrom** Artikelnummer: **71550000**



Explosionszeichnung

Baujahr: >01/21



Vernis Blend

Einhebel-Waschtischmischer 70 mit Zugstangen-Ablaufgarnitur

Oberflächen: **Chrom** Artikelnummer: **71550000**



Ersatzteilliste

Baujahr: >01/21

Pos.	Beschreibung	Artikelnummer	PG	VE
1	Griff	93678000	99	1
2	Griffstopfen	96338000	98	1
3	Kappe	93680000	98	1
4	Mutter	93681000	0	1
5	O-Ring 24x1,5	98434000	98	1
6	Kartusche kpl.	97685000	98	1
7	Sicherungsschraube	95140000	98	1
8	Dichtung	98865000	98	1
9	Adapter für Kartusche	98866000	98	1
10	O-Ring 23x2	98398000	98	1
11	Luftsprudler schwenkbar M24x1 (5 l/min)	93834000	98	1
12	Dichtung Ø 42	98722000	98	1
13	Schaftbefestigung kpl.	96016000	98	1
14	Anschlussschlauch 450 mm M8x0,75 G3/8	97206000	98	1
15	O-Ring 7x1,5	98422000	98	1
16	Zugstange	93683000	99	1
a	Ablaufventil	92168000	98	1
b	Hebelstange 340mm(Kugel-Ø12mm)	96324000	98	1