

**Vernis Shape**  
**Einhebel-Waschtischmischer 190 ohne Ablaufgarnitur**  
 Oberflächen: **Chrom** Artikelnummer: **71591000**



## Beschreibung

### Merkmale

- ComfortZone 190
- Ausladung: 181 mm
- Strahlart: Normalstrahl
- schwenkbarer Strahlformer
- maximale Durchflussmenge bei 3 bar: 5 l/min
- Keramikmischsystem
- mit isolierter Wasserführung - Wasserwege ohne Kontakt zu Nickel und Blei
- für Durchlauferhitzer geeignet
- Anschlussart: G  $\frac{3}{8}$  Anschlussschläuche
- DVGW\_NE-6506DM0446
- PA-IX 38002/IO

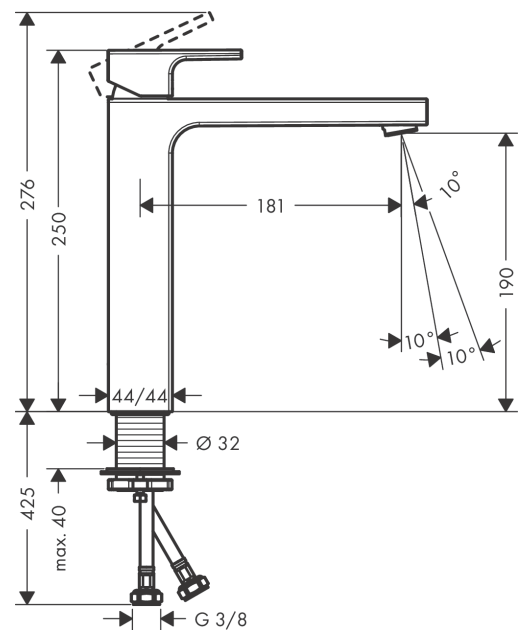
## Technologie



## Produktabbildung



## Maßzeichnung



## Durchflussdiagramm

