

Dusche - MEM

UP-Einhandbatterie ohne Umstellung - chrom

Artikelnummer: 36 020 670-00

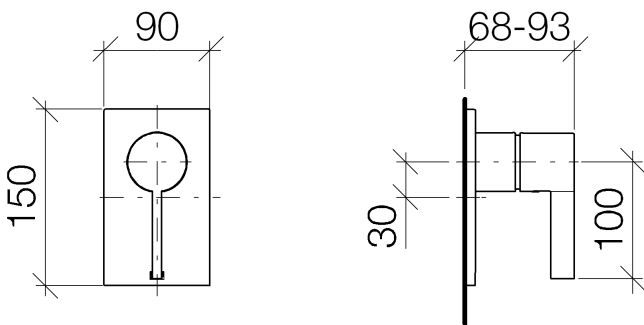
- Abdeckplatte 150 x 90 mm
- Armaturengruppe nach DIN 4109: 1



chrom

Zu diesem Artikel wird Zubehör benötigt.

Maßzeichnung

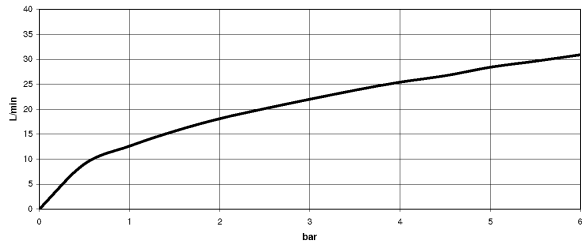


Alle Angaben in mm / inch = mm x 0,0394



Dusche - MEM  
UP-Einhandbatterie ohne Umstellung - chrom  
Artikelnummer: 36 020 670-00

### Durchflussdiagramm





Dusche - MEM

UP-Einhandbatterie ohne Umstellung - chrom

Artikelnummer: 36 020 670-00

## Weitere Oberflächenvarianten



platin matt

36 020 670-06

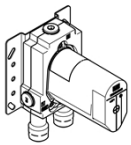


Dark Platin matt

36 020 670-99

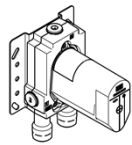
Weitere Oberflächen auf Anfrage (x-tra Service)

## Benötigtes Zubehör



35 020 970 90

UP-Einhandbatterie -



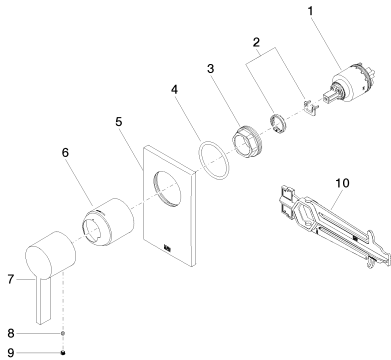
35 021 970 90

UP-Einhandbatterie mit  
Sicherungseinrichtung -

Dusche - MEM

UP-Einhandbatterie ohne Umstellung - chrom

Artikelnummer: 36 020 670-00



## Ersatzteilstückliste

Nr.	Artikelnummer	Benennung	Verbaumenge
1	90 15 05 038 00 90	EHM Kartusche -	1
2	04 28 10 149 00 90	EHM Kartusche -	1
3	09 24 04 448 90	Befestigung Mutter Ø 42 x 17 mm -	1
4	09 14 10 084 90	O-Ring EPDM 70 48 x 3,5 mm -	1
5	09 11 02 257-00	Rosette für Brause 90 x 150 x 9,2 mm - chrom	1
6	09 11 02 260-00	Haube Ø 50 x 58 mm - chrom	1
7	09 20 67 007-00	Griff Hebel 50 x 125 x 46 mm - chrom	1
8	09 31 11 099 90	Befestigung Gewindestift mit Innensechskant mit Kegelkuppe M4 x 4 -	1
9	09 31 20 109 90	Stopfen -	1
10	09 30 09 064 90	Montageschlüssel für Unterputz- Einhandbatterie Drehmomentschlüssel 10 Nm -	1