



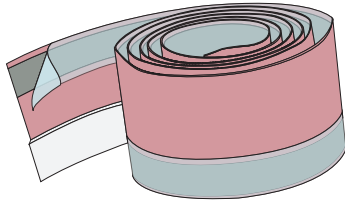
Multilingual



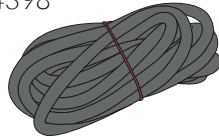
Art. 4396 / 3,6 m
 Art. 4397 / 2,0 m
 Art. 4398 / 10,0 m

DE
 GB
 CZ
 SK

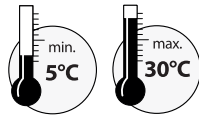
1



#4396-4398



Verarbeitungstemperatur
 processing temperature
 pracovní teplota / pracovná teplota



optional +



#4404



#4401

2

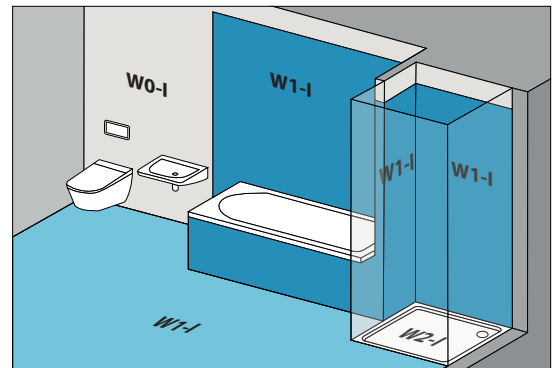
Die zusätzliche **Sicherheit** zur Montage zwischen Wand und Wanne bei fachgerechter Installation. Nach **DIN 18534-1** Abdichtungen von Innenräumen (Teil 1: Anforderungen, Planungs- & Ausführungsgrundsätze).

W1-I: Flächen mit nicht häufiger Spritzwassereinwirkung. Ohne intensive Belastung durch Stauwasser.

W2-I: Flächen mit häufiger Spritz- und Brauchwassereinwirkung. Intensive Belastung durch Stauwasser.

Verhindert Schimmelbildung und ideal zur Vermeidung von Durchfeuchtungen, selbstklebend für perfekten Wasser- & Schallschutz. Besonders geeignet bei fallendem Wasser wie z.B. in Duschen.

Schall- und Wasserschutz bereits verklebt und sofort einsetzbar!



The additional **Security** for mounting between wall and tub with proper installation. According to **DIN 18534-1** Sealing of interiors (Part 1: Requirements, planning and execution principles).

W1-I: Areas with not frequent spray water. Without intensive load of backwater.

W2-I: Areas with frequent spray and industrial water. Intensive load of backwater.

Prevents mold growth and is ideal for preventing moisture penetration, self-adhesive for perfect water and sound insulation. Particularly suitable for falling water, e.g. in showers. **Sound and water protection already glued and ready to use!**

Dodatečné **zabezpečení** mezi stěnu a vanu při odborné montáži. Dle **DIN 18534-1** Hydroizolace interiérů (Odd. 1: Požadavky, plánování a zásady provádění).

W1-I: plochy často zatížené postřikovou vodou. Bez intenzivního působení stojaté vody.

W2-I: oblasti s častým postřikem a působením odpadních vod. Intenzivního působení stojaté vody.

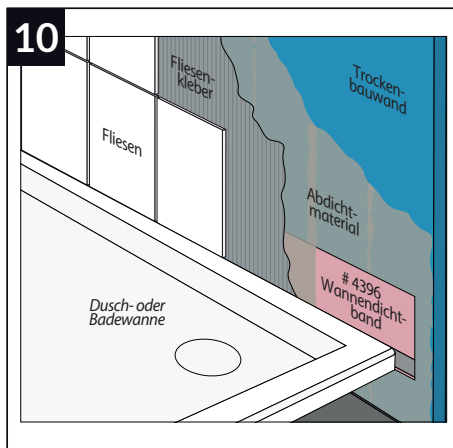
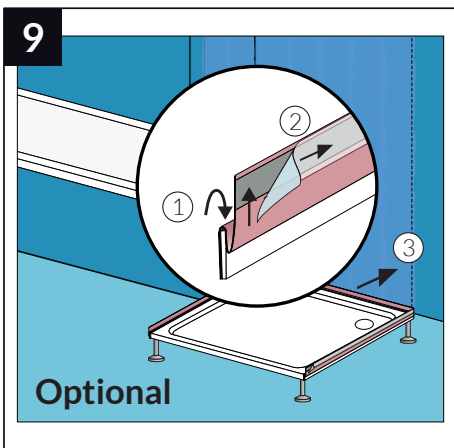
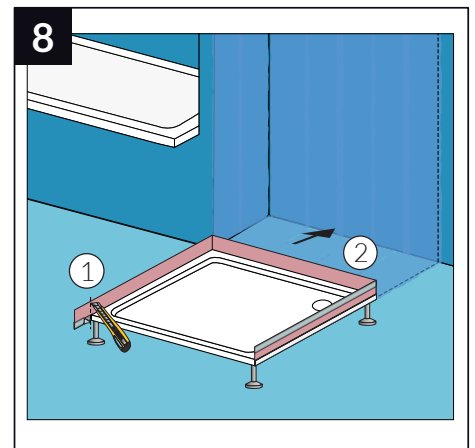
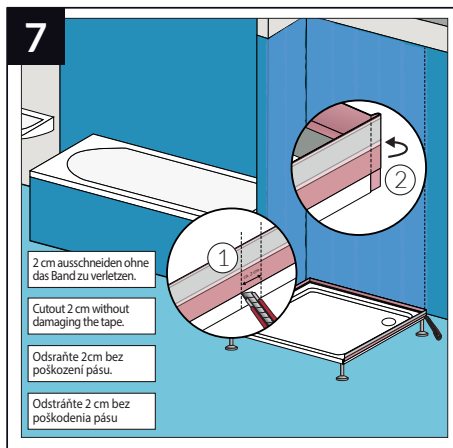
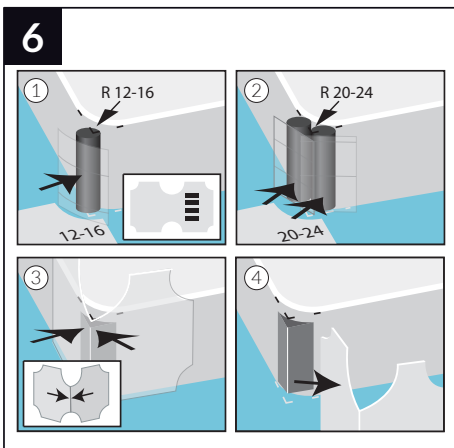
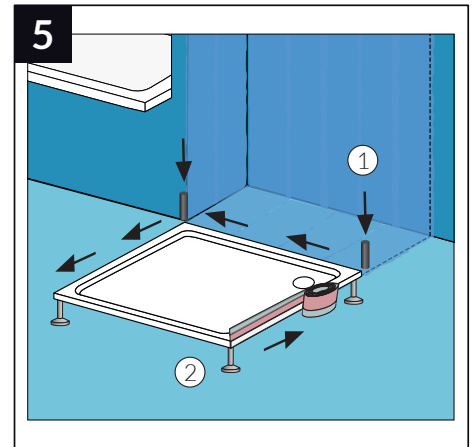
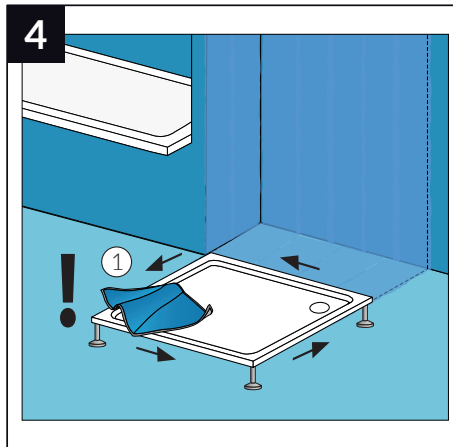
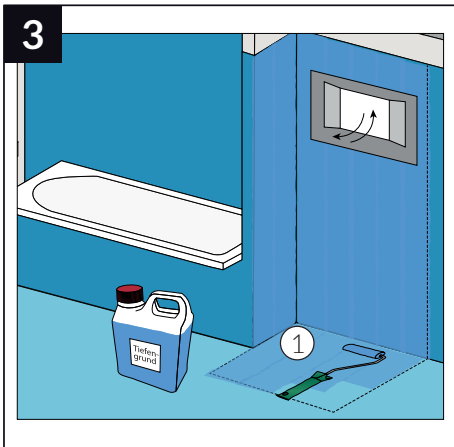
Zabraňuje vzniku plísní a je ideální prevencí průniku vlhkosti. Jedná se o dokonalou samolepící izolaci vody a zvuku. Zvláště vhodné pro kroupící vody, např. ve sprše. **Izolace proti hluku a vodě je již slepená a připravená ke snadné instalaci!**

Dodatočné **zabezpečenie** medzi stenu a vaňu pri odbornej montáži. Podľa **DIN 18534-1** Hydroizolácia interiérov (Odd. 1: Požiadavky, plánovanie a zásady vykonávania).

W1-I: plochy často zaťažené postrekovou vodou. Bez intenzívneho pôsobenia stojaté vody.

W2-I: oblasti s častým postrekom a pôsobením odpadových vôd. Intenzívneho pôsobenia stojaté vody.

Zabraňuje vzniku plesní a je ideálnou prevenciou prieniku vlhkosti. Jedná sa o dokonalú samolepiacu izoláciu vody a zvuku. Zvlášť vhodné pre kroupiacu vodu, napr. v sprche. **Izolácia proti hluku a vode je už zlepená a pripravená k ľahkej inštalácii!**



Bitte beachten Sie:

- Keine Schnittstellen im kompletten Umfang der Wanne
- Gefälle der Wanne in Richtung Ablauf beachten
- Defekte Silikonfugen sind zeitnah zu sanieren
- Der Butylklebestreifen ist thermoplastisch und sehr weich, dadurch kann er sich durch längeres Lagern verformen.
- Bei der Verklebung ist darauf zu achten, dass der Butylkleber sorgfältig und vollflächig aufgeklebt wird.

Please note:

- No interfaces in the entire circumference of the tub
- Note the slope of the tub in the direction of the drain
- Defective silicone fugues must be repaired promptly?
- The butyl adhesive strip is thermoplastic and very soft, by prolonged storage, the adhesive strip can be deform.
- When gluing, make sure that the butyl adhesive is fully faced and glued.

Věnujte prosím pozornost:

- zachovejte pásku po obvodu vany v jednom celku
- zajištěte správný spád odtoku vany
- průběžně udržujte neporušenost vytmelených škr
- páska butylového lepidla je termoplastická, takže se může při delším skladování různě deformovat
- u nalepení je důležité pás pečlivě celoplošně přitisknout.

Venujte prosím pozornost:

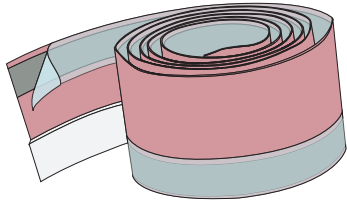
- zachovajte pásku po obvodu vane v jednom celku
- zabezpečte správny spád odtoku vane
- priebežne udržujte neporušenosť vytmelených škár
- páska butylového lepidla je termoplastická, takže sa môže pri dlhšom skladovaní rôzne deformovať
- u nalepení je dôležité pás svedomito celoplošne pritlačiť

#760585

Video

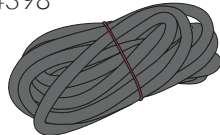
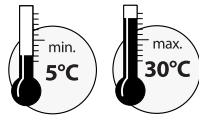


1



#4396-4398

Température d'application
Toepassings temperatuur
Temperatura di applicazione



optional +

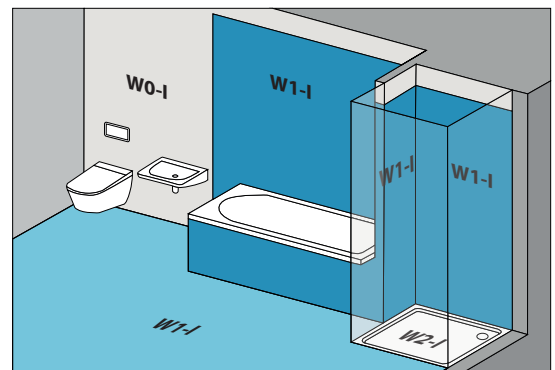


2

La sécurité supplémentaire pour le montage entre le mur et la baignoire lorsqu'elle est correctement installée. Conformément à la norme DIN 18534-1 Scellage des intérieurs (Partie 1 : Exigences, principes de planification et d'exécution).

W1-I: Surfaces qui ne sont pas fréquemment exposées à l'eau de pulvérisation. Sans exposition intensive à l'eau de mer.

W2-I: Surfaces fréquemment exposées aux pulvérisations et à l'eau de service. Exposition intensive aux eaux dormantes.



Prévient la formation de moisissures et est idéal pour empêcher la pénétration de l'humidité, autocollant pour une parfaite isolation de l'eau et du bruit. Particulièrement adapté aux chutes d'eau, par exemple dans les douches. **La protection contre le bruit et l'eau est déjà collée et prête à être utilisée immédiatement !**

De extra veiligheid voor de montage tussen wand en kuip bij een correcte installatie. In overeenstemming met DIN 18534-1 Afdichting van interieurs (Deel 1: Eisen, plannings- & uitvoeringsprincipes).

W1-I: Oppervlakken die niet vaak worden blootgesteld aan spatwater. Zonder intensieve blootstelling aan achtergrondwater.

W2-I: Oppervlakken met frequente blootstelling aan sproei- en bedrijfswater. Intensieve blootstelling aan achtergrondwater.

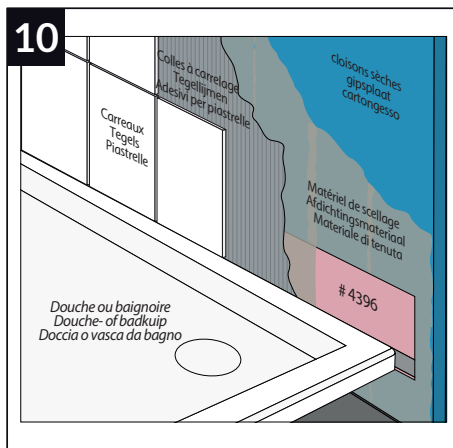
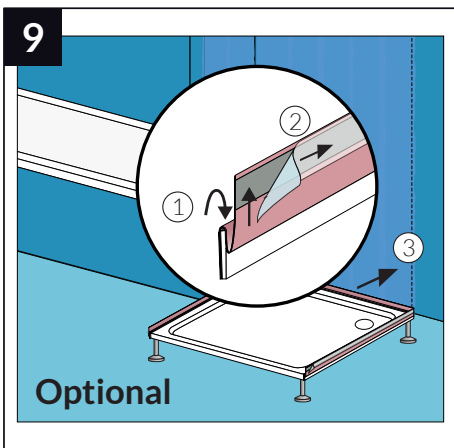
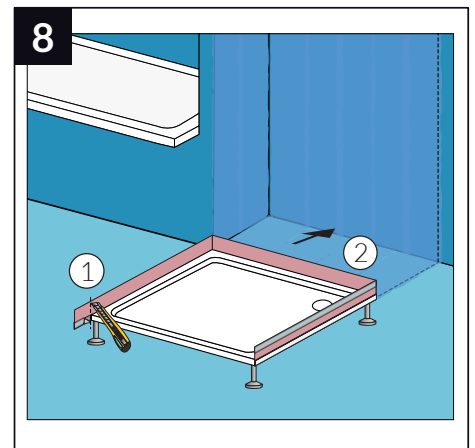
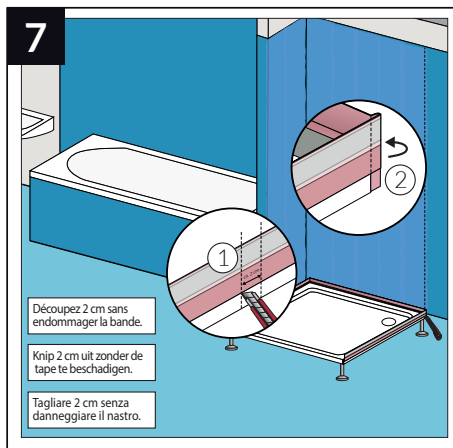
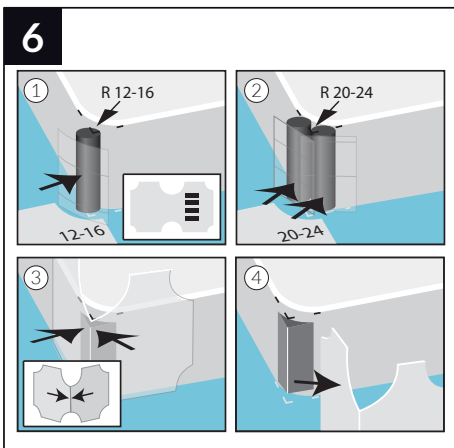
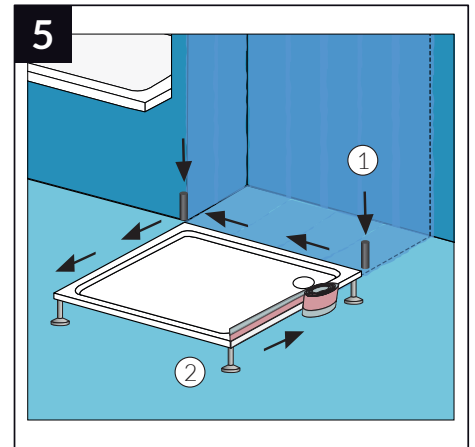
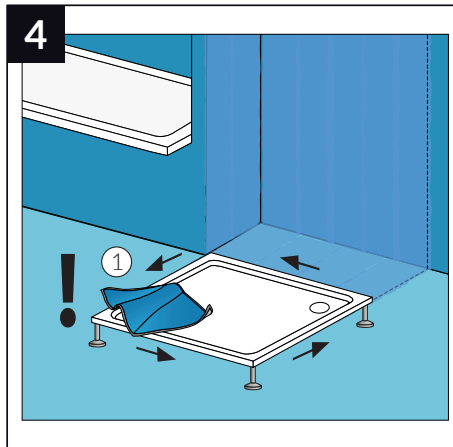
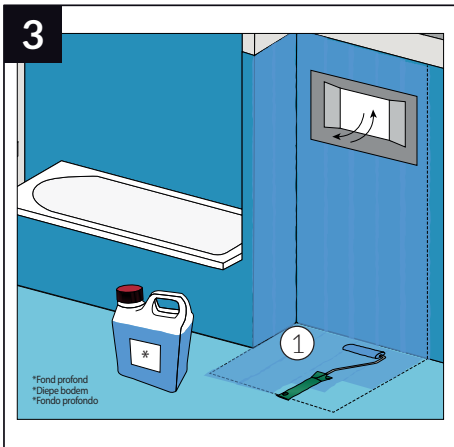
Voorkomt schimmelvorming en is ideaal voor het voorkomen van vochtindringing, zelfklevend voor een perfecte water- en geluidsisolatie. Bijzonder geschikt voor vallend water, bijvoorbeeld in douches. **Geluids- en waterbescherming reeds gelijmd en klaar voor onmiddellijk gebruik!**

La sicurezza aggiuntiva per il montaggio tra parete e vasca se installata correttamente. Secondo DIN 18534-1 Sigillatura di interni (Parte 1: Requisiti, principi di progettazione e di esecuzione).

W1-I: Superfici che non sono frequentemente esposte all'acqua nebulizzata. Senza un'intensa esposizione all'acqua di ristagno.

W2-I: Superfici con frequente esposizione a spruzzi e acqua di servizio. Esposizione intensiva all'acqua di ristagno.

Previene la formazione di muffe ed è ideale per prevenire la penetrazione dell'umidità, autoadesivo per un perfetto isolamento dell'acqua e del suono. Particolarmente adatto per le cadute d'acqua, ad es. nelle docce. **Protezione del suono e dell'acqua già incollata e pronta per l'uso immediato!**



Veillez noter:

- Pas d'interfaces sur toute la circonférence de la baignoire
- Notez l'inclinaison de la baignoire vers le drain
- Les joints en silicone défectueux doivent être réparés rapidement
- La bande adhésive en butyle est thermoplastique et très souple, elle peut donc être déformée par un stockage prolongé.
- Lors du collage, il est important de s'assurer que la colle butyle est appliquée avec soin et sur toute la surface.

Let op:

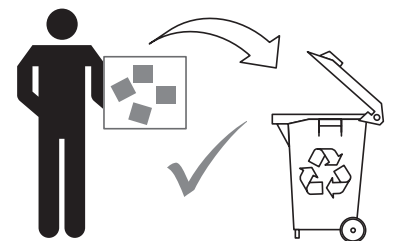
- Geen interfaces in de volledige omtrek van de kuip
- Let op de helling van de kuip in de richting van de afvoer
- Defecte siliconenvoegen moeten onmiddellijk worden gerepareerd.
- De butylkleefstrip is thermoplastisch en zeer zacht, zodat hij door langdurige opslag kan worden vervormd.
- Bij het verlijmen is het belangrijk dat de butyllijm zorgvuldig en over het gehele oppervlak wordt aangebracht.

Si prega di notare:

- Nessuna interfaccia nella circonferenza completa della vasca
- Notare la pendenza della vasca verso lo scarico
- I giunti in silicone difettosi devono essere riparati tempestivamente
- La striscia adesiva in butile è termoplastica e molto morbida, quindi può essere deformata da una conservazione prolungata.
- Durante l'incollaggio, è importante assicurarsi che l'adesivo butilico sia applicato con cura e su tutta la superficie.

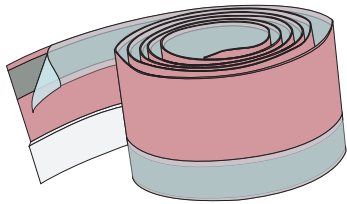


Video

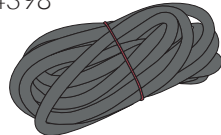
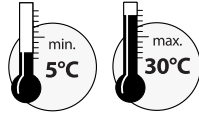




1



#4396-4398

Temperatura stosowania
Feldolgozási hőmérséklet
Temperatura de aplicació

optional +



#4404



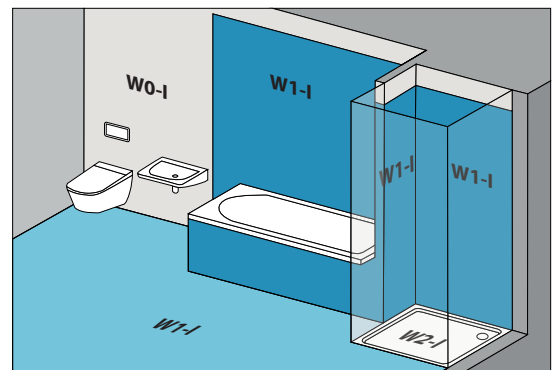
#4401

2

Dodatkowe zabezpieczenie do montażu między ścianą a wanną przy prawidłowym montażu. Zgodnie z normą DIN 18534-1 Uszczelnianie pomieszczeń (Część 1: Wymagania, planowanie i zasady wykonania).

W1-I: Powierzchnie, które nie są często narażone na kontakt z wodą natryskową. Bez intensywnego narażenia na działanie wody zwrotnej.de

W2-I: Powierzchnie z częstym narażeniem na działanie natrysku i wody użytkowej. Intensywna ekspozycja na wodę wsteczną.



Zapobiega tworzeniu się pleśni i jest idealny do zapobiegania wnikaniu wilgoci, samoprzylepny dla doskonałej izolacji wody i dźwięku. Szczególnie nadaje się do opadania wody, np. pod prysznicem. **Ochrona przed hałasem i wodą już połączona i gotowa do natychmiastowego użycia!**

Kiegészítő biztonság a fal és a kád között történő felszereléshez, professzionális felszereléssel. A DIN 18534-1 szerint a belső terek lezárása (1. rész: követelmények, tervezési és kivitelezési elvek).

W1-I: azok a felületek, amelyek nem kerülnek gyakran kitéve permetező víznek. Hidegvíz intenzív kitettsége nélkül.

W2-I: azok a területek, ahol gyakori a permetlés és a technológiai víz hatása. Intenzív expozíció a vízbe.

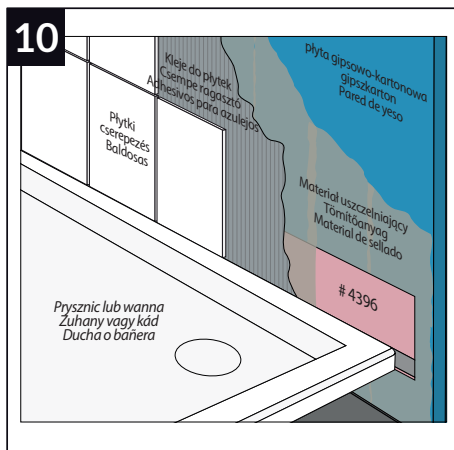
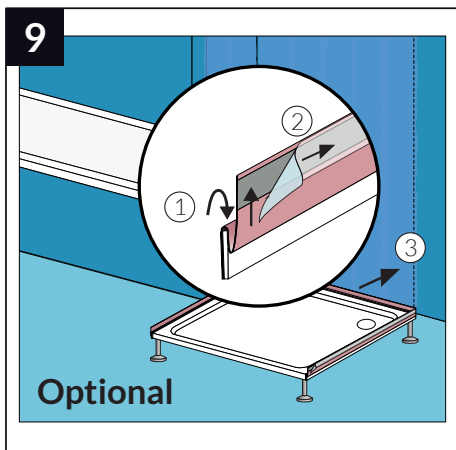
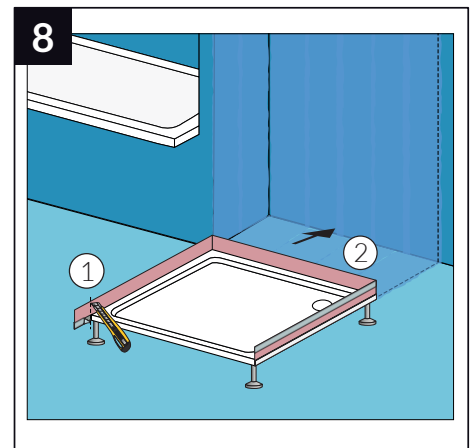
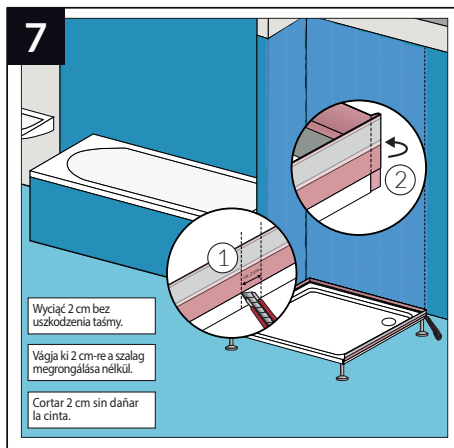
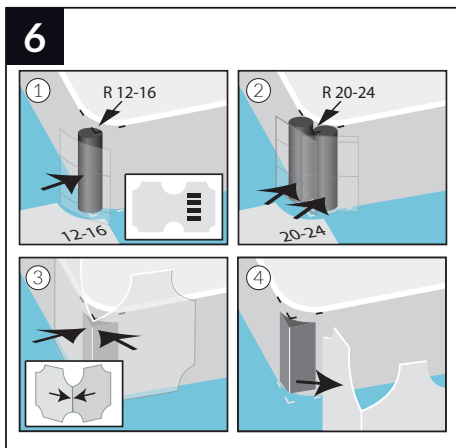
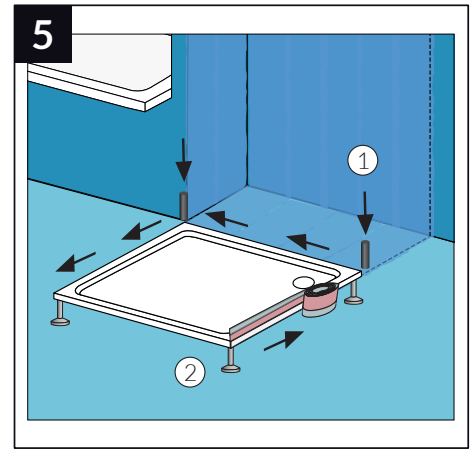
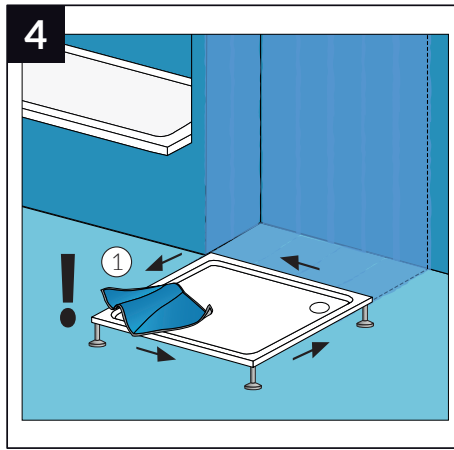
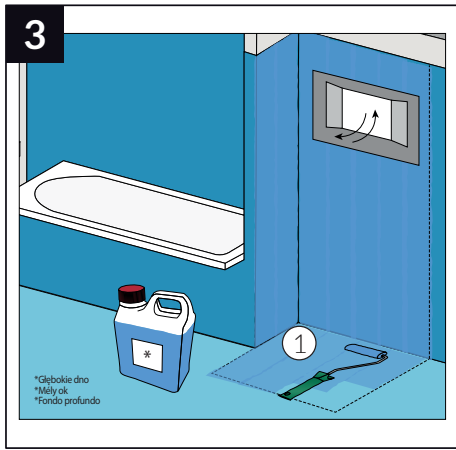
Megakadályozza a penészképződést és ideális a nedvesség elkerülésére, öntapadós a tökéletes víz- és hangszigeteléshez. Különösen alkalmas eső vízre, például zuhanyzóknál. **Hang- és vízvédelem már ragasztva és használatra kész!**

La seguridad adicional para el montaje entre la pared y la bañera cuando se instala correctamente. De acuerdo con la norma DIN 18534-1 Sellado de interiores (Parte 1: Requisitos, principios de planificación y ejecución).

W1-I: Superficies que no se exponen frecuentemente a las salpicaduras de agua. Sin una exposición intensiva al agua estancada.

W2-I: Superficies con exposición frecuente a rociadas y agua de servicio. Exposición intensiva al remanso.

Previene la formación de moho y es ideal para evitar la penetración de la humedad, autoadhesivo para un perfecto aislamiento del agua y del sonido. Particularmente adecuado para la caída de agua, por ejemplo en las duchas. **La protección contra el sonido y el agua ya está adherida y lista para su uso inmediato.**



Proszę o uwagę:

- Brak interfejsów na całym obwodzie wanny
- Zwróć uwagę na nachylenie wanny w kierunku odpływu
- Uszkodzone połączenia silikonowe muszą być niezwłocznie naprawione
- Butylowa taśma samoprzylepna jest termoplastyczna i bardzo miękka, więc może ulec deformacji w wyniku długotrwałego przechowywania.
- Podczas klejenia ważne jest, aby klej butylowy był nakładany ostrożnie i na całej powierzchni.

Felhívjuk figyelmét:

- Nincs interfész a kád teljes területén
- Vegye figyelembe a kád lejtő felé történő lejtését
- A hibás szilikon csatlakozásokat haladéktalanul fel kell javítani
- A butilragasztó szalag hőre lágyulós és nagyon puha, ami azt jelenti, hogy hosszú tárolással deformálódhat.
- Ragasztáskor ügyeljen arra, hogy a butilragasztót óvatosan és az egész felületre ragasszák.

Por favor, tenga en cuenta:

- No hay interfaces en la circunferencia completa de la bañera
- Obsérvese la inclinación de la bañera hacia el desagüe
- Las juntas de silicona defectuosas deben ser reparadas rápidamente
- La tira adhesiva de butilo es termoplástica y muy suave, por lo que puede ser deformada por un almacenamiento prolongado.
- Al pegar, es importante asegurarse de que el adhesivo de butilo se aplica con cuidado y sobre toda la superficie.



Video

