

# Kreis- und Sektorenregner

## Kreis- und Sektoren-Regner V 65

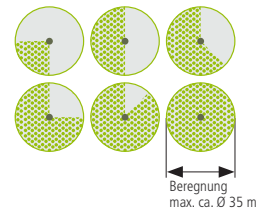
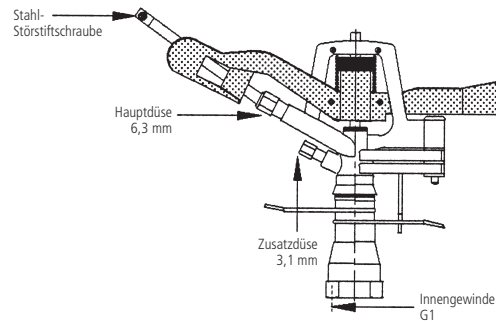
Vorteil / Nutzen: ..... **Schwinghebel-Regner**  
**Strahl-Störstiftschraube zur Regulierung**  
**der Wurfweite und Tropfengröße**  
**Sektorenbegrenzung von 20° bis 360°**  
**stufenlos einstellbar**

Material: ..... Messing; Federn und  
 Strahl-Störstiftarmschraube: Edelstahl

Voraussetzung: ..... 3/4"-Schläuche und Mindestdruck von 3 bar

Anwendungsbereich: .. für mittlere bis höhere Beregnungsdichten  
**Einsatzgebiete: Feldgemüsebau, Obst-**  
**bau, Sport- und Freizeitanlagen u.v.m.**

Anschluss-Innengewinde mm	30,93
<b>Anschluss-Innengewinde</b>	<b>G1</b>
Wasserdurchsatz bei 3 bar l/min	66,6
Wasserdurchsatz bei 4 bar l/min	77
Wurfweite bei 4 bar ca. m	17,5 (Standard-Düsenbestückung)
HD-Hauptdüse Düsenbohrung Ø mm	6,3
ZD-Zusatzdüse Düsenbohrung Ø mm	3,1
Empfohlener Druckbereich bar	3 – 8
VE Stück	1
Umkarton Stück	8
Katalog Nr.	6563315B
<b>Artikel Nr.</b>	<b>57.5663.9</b>



## Kreis- und Sektoren-Hochregner V 65 S mit GEKA® Stativ

Vorteil / Nutzen: ..... **Kombination aus Kreis-Regner V 65**  
**und Dreibeinstativ (57.5681.9)**  
 Regner ist auf das stufenlos höhenverstellbare  
 Stativ montiert (mit Muffe)  
**extrem stabil und standfest**  
 zusammenklappbar

Material: ..... Regner: Messing; Federn und  
 Strahl-Störstiftarmschraube: Edelstahl; Stativ:  
 verzinkter Stahl

Voraussetzung: ..... 3/4"-Schläuche und Mindestdruck von 3 bar

Anwendungsbereich: .. für mittlere bis höhere Beregnungsdichten  
**Einsatzgebiete: Feldgemüsebau, Obst-**  
**bau, Sport- und Freizeitanlagen u.v.m.**

Besonderer Hinweis: ... die Standfestigkeit von Kreis-Hochregnern  
 hängt hauptsächlich von der jeweiligen  
 Bodenbeschaffenheit ab

Anschluss-Außengewinde mm	33,25
<b>Anschluss-Außengewinde</b>	<b>G1</b>
Stativ-Höhe mm	700
höhenverstellbar bis mm	1070
VE Stück	1
Umkarton Stück	5
Katalog Nr.	6563315SB
<b>Artikel Nr.</b>	<b>57.5673.9</b>

