

## Wilo-Stratos PICO plus



**de** Einbau- und Betriebsanleitung

**fr** Notice de montage et de mise en service

**it** Istruzioni di montaggio, uso e manutenzione





## DE

Diese Kurzanleitung ist eine Installationshilfe, das Referenzdokument ist die ausführliche Bedienungsanleitung, verfügbar unter [www.wilo.com/stratos-pico-plus/om](http://www.wilo.com/stratos-pico-plus/om).

Diese Umwälzpumpe dient ausschließlich zum Umwälzen von Medien in Warmwasser-Heizungsanlagen und ähnlichen Systemen.

Montage/Demontage muss von einer Fachkraft durchgeführt werden. Ausschließlich autorisiertes Wilo-Zubehör verwenden.

Das Personal muss in den lokal gültigen Unfallverhütungsvorschriften unterrichtet sein, die Einbau- und Betriebsanleitung gelesen und verstanden haben.

Die Bedienung muss von Personen ausgeführt werden, die in die Funktionsweise der kompletten Anlage unterrichtet wurden.

Elektrische Arbeiten müssen von einer Elektrofachkraft durchgeführt werden: national gültige Richtlinien, Normen und Vorschriften sowie die Vorgaben der örtlichen Energieversorgungsunternehmen zum Anschluss an das lokale Stromnetz einhalten.

Dieses Gerät kann von Kindern ab 8 Jahren und darüber soweit von Personen mit verringerten physischen, sensorischen oder mentalen Fähigkeiten oder Mangel an Erfahrung und Wissen genutzt werden, wenn sie beaufsichtigt oder bezüglich des sicheren Gebrauchs des Geräts unterwiesen wurden und sie die daraus resultierenden Gefahren verstehen. Kinder dürfen nicht mit dem Gerät spielen. Reinigung und Benutzerwartung dürfen nicht von



Kindern ohne Beaufsichtigung durchgeführt werden.

Pumpe niemals mit Phasenanschnittsteuerung betreiben.

Im Falle von Beschädigungen an der Anschlussleitung oder anderen elektrischen Komponenten Pumpe umgehend stillsetzen.

### Symbolerklärung



**GEFAHR**

Lebensgefahr durch elektrische Spannung!



**GEFAHR**

Verletzungsgefahr oder Sachschäden durch Fehlgebrauch!



**GEFAHR**

Verbrennungsgefahr durch heiße Oberflächen und/oder heiße Medien!



**GEFAHR**

Lebensgefahr für Personen mit medizinischen Implantaten durch in der Pumpe verbauten Permanentmagneten.



**Verbot der Entsorgung über den Hausmüll!**

Details verfügbar in der ausführlichen Bedienungsanleitung unter der Adresse auf der Titelseite.



## FR

Ce guide de démarrage est une aide rapide à l'installation, le document de référence est la notice complète disponible à l'adresse [www.wilo.com/stratos-pico-plus/om](http://www.wilo.com/stratos-pico-plus/om).

Ce circulateur sert uniquement à faire circuler des fluides dans des installations de chauffage à eau chaude et des systèmes analogues.

Le montage/démontage doit être réalisé par un technicien qualifié. Utiliser exclusivement les accessoires Wilo autorisés.

Le personnel doit connaître les dispositions locales en vigueur en matière de prévention des accidents, avoir lu et compris la notice de montage et de mise en service.

La commande doit être assurée par des personnes connaissant le fonctionnement de l'installation dans son ensemble.

Les travaux électriques doivent être réalisés par un électricien qualifié : observer les réglementations, normes et dispositions nationales en vigueur ainsi que les consignes du fournisseur d'énergie relatives au raccordement au réseau électrique local.

Cet appareil peut être utilisé par des enfants de plus de 8 ans, ainsi que par des personnes aux capacités physiques, sensorielles ou mentales restreintes, ou manquant d'expérience et de connaissances, si elles sont surveillées ou si elles ont été instruites de l'utilisation sécurisée de l'appareil et qu'elles comprennent les dangers qui en résultent. Les enfants ne doivent pas jouer avec l'appareil. Les opérations de nettoyage et d'entretien ne doivent pas être réalisées par des enfants sans surveillance.



Ne jamais faire fonctionner la pompe avec une commande à dé-coupage de phase.

Arrêter immédiatement la pompe dans le cas de détériorations sur les câbles de raccordement ou d'autres composants électriques.

### Explication des symboles



**DANGER**

Danger de mort dû à la tension élec-trique !



**DANGER**

Risque de blessure ou de dommages matériels en cas d'utilisation non conforme !



**DANGER**

Risque de brûlure dû à des surfaces ou fluides brûlants !



**DANGER**

Danger de mort pour les personnes avec implants médicaux ou aux aimants permanents intégrés dans la pompe.



**Élimination interdite par le biais des ordures ménagères !**

Voir détails dans la notice complète disponible à l'ad-resse en première page.



## IT

Questa guida breve serve da supporto per l'installazione. Come documento di riferimento completo, utilizzare le istruzioni per l'uso disponibili su [www.wilo.com/stratos-pico-plus/om](http://www.wilo.com/stratos-pico-plus/om).

La pompa di ricircolo serve esclusivamente al ricircolo dei fluidi all'interno di impianti di riscaldamento ad acqua calda e di sistemi simili.

Il montaggio e lo smontaggio devono essere eseguiti da personale specializzato. Utilizzare esclusivamente gli accessori autorizzati. Il personale deve essere istruito sulle norme locali di prevenzione degli infortuni vigenti e aver letto e compreso le istruzioni di montaggio, uso e manutenzione.

L'impianto deve essere azionato da persone istruite in merito alla modalità di funzionamento dell'intero impianto.

I lavori elettrici devono essere eseguiti esclusivamente da un elettricista qualificato: osservare le direttive, norme e disposizioni vigenti a livello nazionale nonché le prescrizioni dell'azienda elettrica locale per l'allacciamento alla rete elettrica.

Questo apparecchio può essere utilizzato da bambini di almeno 8 anni e anche da persone di ridotte capacità sensoriali o mentali o mancanti di esperienza o di competenza, a patto che siano sorvegliate o state edotte in merito al sicuro utilizzo dell'apparecchio e che abbiano compreso i pericoli da ciò derivanti. I bambini non devono giocare con l'apparecchio. Pulizia e manutenzione da parte dell'utente non possono essere eseguite da bambini in assenza di sorveglianza.



Non far funzionare mai la pompa con il controllo a taglio di fase.

In caso di danni al cavo di allacciamento o ad altri componenti elettrici, arrestare immediatamente la pompa.

### Legenda dei simboli



**PERICOLO**

Pericolo di morte dovuto a tensione elettrica!



**PERICOLO**

Pericolo di lesioni oppure danni materiali dovuti all'uso scorretto!



**PERICOLO**

Pericolo di ustioni dovuto a superfici e/o fluidi caldi!



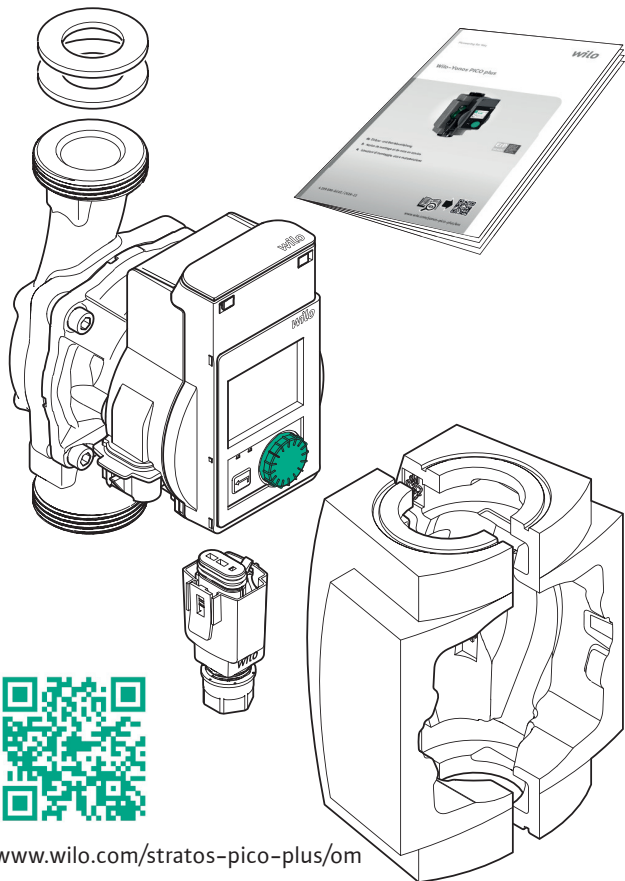
**PERICOLO**

Pericolo di morte per portatori di impianti salvavita o di protesi a causa dei magneti permanenti presenti nella pompa.



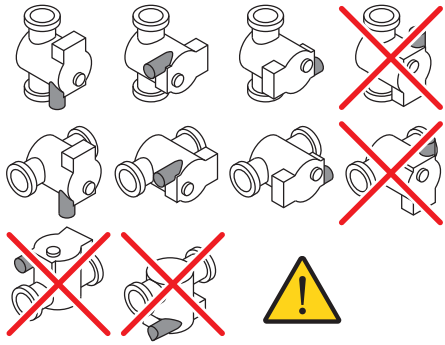
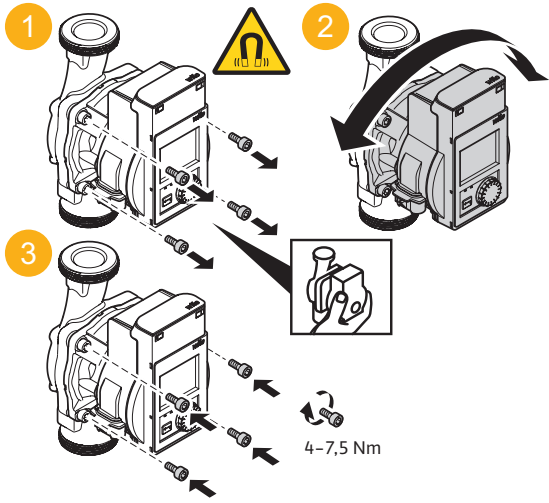
**È vietato lo smaltimento nei rifiuti domestici!**

Vedere i dettagli nel manuale d'istruzione completo, disponibile all'indirizzo in prima pagina.



[www.wilo.com/stratos-pico-plus/om](http://www.wilo.com/stratos-pico-plus/om)





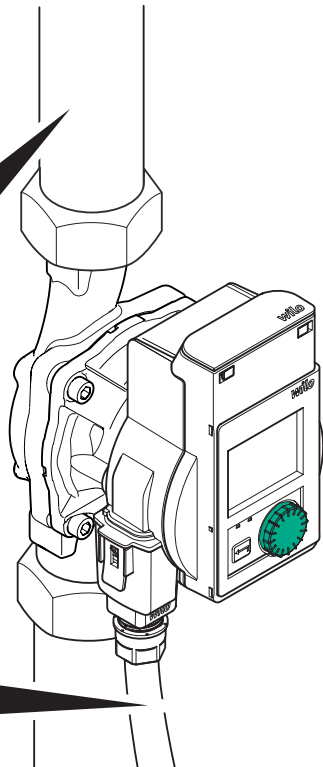


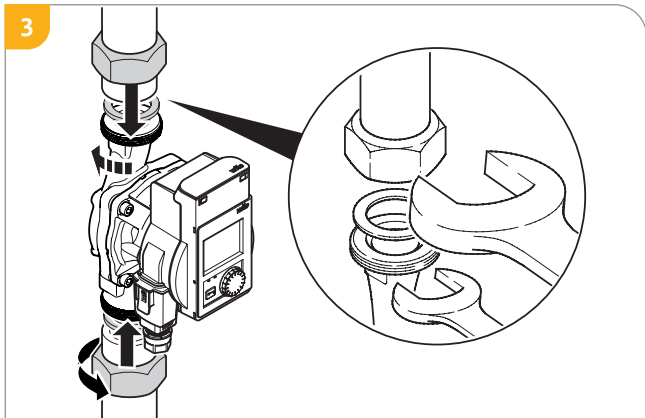
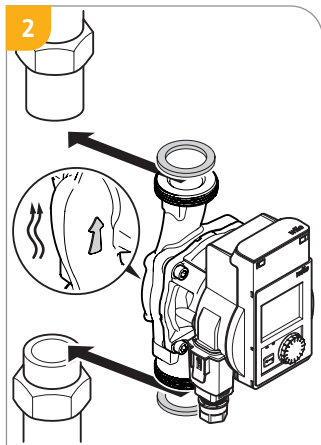
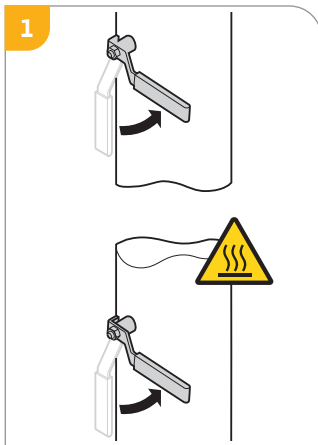
	$-10\text{ °C} \leq T \leq 110\text{ °C}$ $\varnothing P \leq 10\text{ bar}$
	$\varnothing p_{in} (95\text{ °C}) \geq 0,3\text{ bar}$ $\varnothing p_{in} (110\text{ °C}) \geq 1\text{ bar}$
	0 % – 50 %

	$-10\text{ °C} \leq T \leq +40\text{ °C}$
--	---

	$1\sim 230\text{ V,}$ $50/60\text{ Hz } \pm 10\%$
--	--

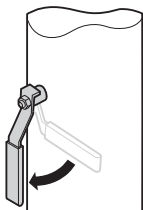
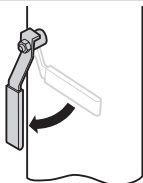
ON/OFF	$\leq 100/24\text{ h}$ $\leq 20/h - 1\text{ min}$
--------	--







4

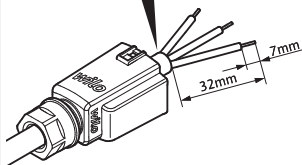


5

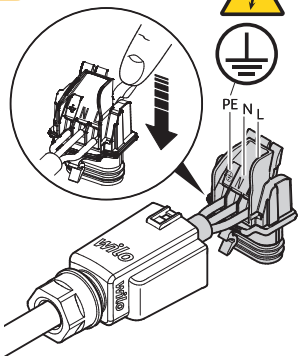


—|— max 10 A

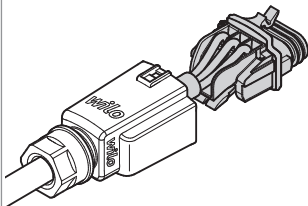
≥H05VV-F3G1.5



6

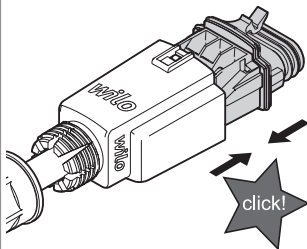


7

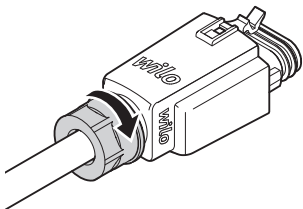




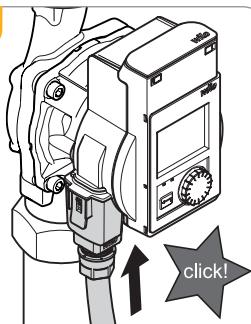
8



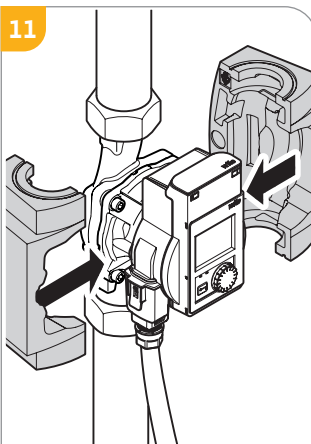
9

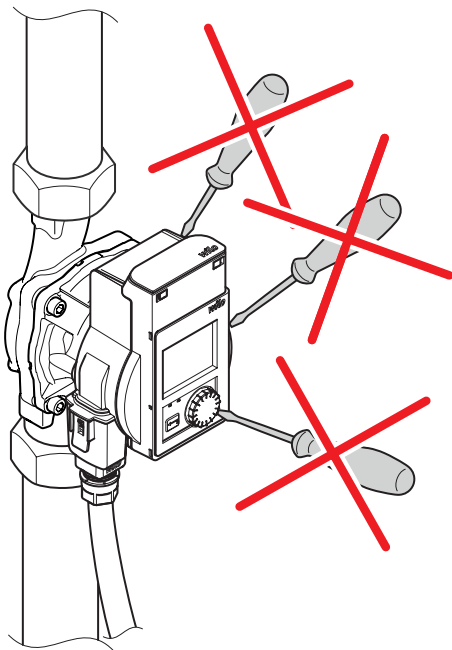


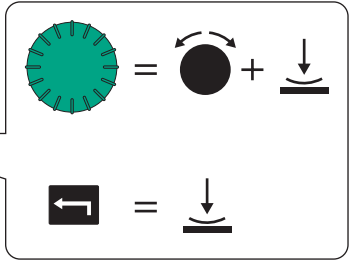
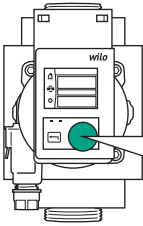
10



11



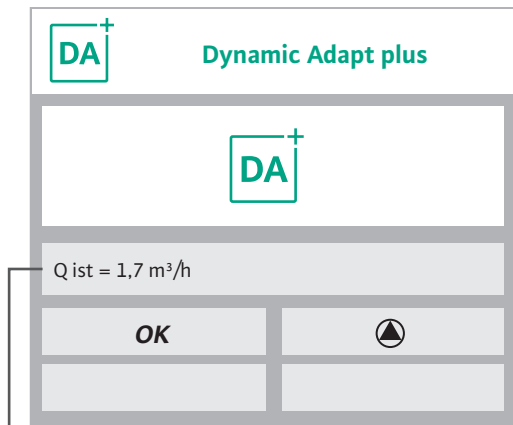
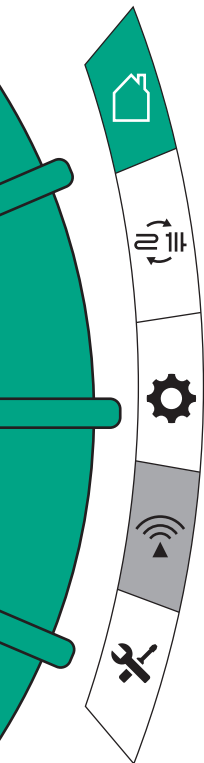




## Language

- ▶  Deutsch
- ▶  English
- ▶  Français





H [m]  
 Q [m<sup>3</sup>/h]  
 n [1/min]  
 P [W]  
 W [kWh]







## Einstellungsassistent



## Anzahl Heizkörper



12



Stratos PICO ...

0,5–4m

0,5–6m

0,5–8m

Max.

15

20

30

ODER



## Fläche Fußboden

80 m<sup>2</sup>

Stratos PICO ...

0,5–4m

0,5–6m

0,5–8m

Max.



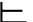

120 m<sup>2</sup>220 m<sup>2</sup>300 m<sup>2</sup>



Manuelle Einstellung






Regelungsart

- ▶  Dynamic Adapt plus\*
- ▶   $\Delta p-v$
- ▶   $\Delta p-c$
- ▶  Drehzahl n-const



Sollwert (    )

-  ▶
-  ▶
-  ▶ I / II / III



Nachtabenkung

- ON
- OFF\*



Druckunabh. Ventil

- ON
- OFF\*

\* = Werkseinstellung



Helligkeit

0 - 100 %



Sprache



Einheiten

- ▶ m, m<sup>3</sup>/h\*
- ▶ kPa, m<sup>3</sup>/h
- ▶ kPa, l/s
- ▶ USPGM, ft



Tastensperre



ON



OFF



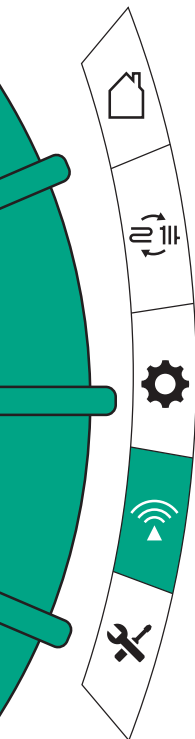
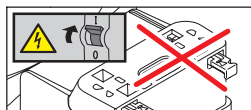
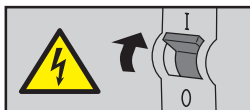
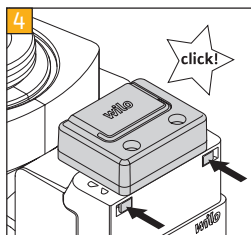
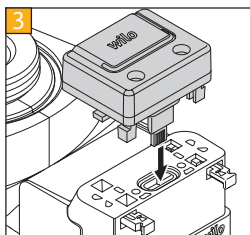
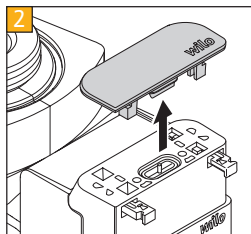
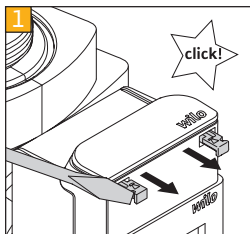
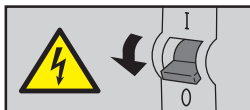
Werkseinstellung



\* = Werkseinstellung



## Externes Modul





Pumpenentlüftung



ON



OFF\*



Manueller Neustart



ON



OFF\*



Tastensperre



ON



OFF



Energiezähler

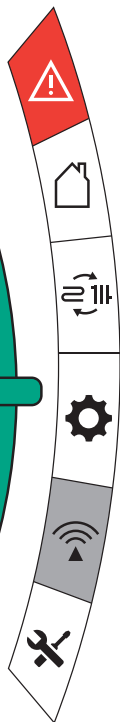
↻ ▶ 0 kWh



Kontakt Installateur



\* = Werkseinstellung



	<b>Warnung: E011</b>	E007
	<b>Trockenlauf</b>	E011
		E021
		E038
	Seit 1m 19s	

	<b>Fehler: E004</b>	E004	E023
	<b>Unterspannung</b>	E005	E025
		E009	E030
		E010	E031
	Seit 56s	E020	E036
		E021	





**DECLARATION OF CONFORMITY  
KONFORMITÄTSERKLÄRUNG  
DECLARATION DE CONFORMITE**

We, the manufacturer, declare under our sole responsibility that these glandless circulating pump types of the series,  
Als Hersteller erklären wir unter unserer alleinigen Verantwortung, daß die Nassläufer-Umwälzpumpen der Baureihen,  
Nous, fabricant, déclarons sous notre seule responsabilité que les types de circulateurs des séries,

**Stratos PICO plus, Stratos PICO 15/ ...  
Stratos PICO plus, Stratos PICO 25/ ...  
Stratos PICO plus, Stratos PICO 30/ ...**

(The serial number is marked on the product site plate.  
Die Seriennummer ist auf dem Typenschild des Produktes angegeben.  
Le numéro de série est inscrit sur la plaque signalétique du produit)

in their delivered state comply with the following relevant directives and with the relevant national legislation: in der gelieferten Ausführung folgenden einschlägigen Bestimmungen entsprechen 'und entsprechender nationaler Gesetzgebung:  
dans leur état de livraison sont conformes aux dispositions des directives suivantes et aux législations nationales les transposant :

\_ **LOW VOLTAGE 2014/35/ EU / NIEDERSpannungsRICHTLINIE 2014/35/ EU / BASSE TENSION 2014/35/UE**

\_ **ELECTROMAGNETIC COMPATIBILITY 2014/30/ EU / ELEKTROMAGNETISCHE VERTRÄGLICHKEIT - RICHTLINIE 2014/30/ EU / COMPATIBILITÉ ELECTROMAGNETIQUE 2014/30/UE**

\_ **ENERGY-RELATED PRODUCTS 2009/125/EC / ENERGIEVERBRAUCHSRELEVANTER PRODUKTE - RICHTLINIE 2009/125/EG / PRODUITS LIÉS A L'ÉNERGIE 2009/125/CE**  
(and according to the regulation 641/2009 on glandless circulators amended by 622/2012 / und gemäß der Verordnung (EG) Nr. 641/2009 über Nassläuferpumpen, geändert durch 622/2012 / et conformément au règlement 641/2009 sur les circulateurs à rotor noyé amendé par 622/2012)

\_ **RESTRICTION OF THE USE OF CERTAIN HAZARDOUS SUBSTANCES 2011/65/EU + 2015/863 / BESCHRÄNKUNG DER VERWENDUNG BESTIMMTER GEFÄHRLICHER STOFFE-RICHTLINIE 2011/65/EU + 2015/863 / LIMITATION DE L'UTILISATION DE CERTAINES SUBSTANCES DANGEREUSES 2011/65/UE + 2015/863**

comply also with the following relevant harmonised European standards:  
sowie auch den Bestimmungen zu folgenden harmonisierten europäischen Normen:  
sont également conformes aux dispositions des normes européennes harmonisées suivantes :

**EN 60335-1:2012+A11:2014+A13:2017+A1:2019+A2:2019+A14:2019;  
EN 60335-2-51:2003+A1:2008+A2:2012; EN 61000-6-1:2007; EN IEC 61000-6-2:2019;  
EN 61000-6-3:2007+A1:2011; EN 61000-6-4:2007+A1:2011; EN 16297-1:2012; EN 16297-2:2012;  
EN IEC 63000:2018;**

Person authorized to compile the technical file is:  
Bevollmächtigter für die Zusammenstellung der technischen Unterlagen ist:  
Personne autorisée à constituer le dossier technique est :

Dortmund,

*H. Herchenhein*

Digital unterschrieben  
von Holger Herchenhein  
Datum: 2020.11.30  
11:14:10 +01'00'

H. HERCHENHEIN  
Senior Vice President - Group Quality & Qualification

WILO SE  
Group Quality  
Wilopark 1  
D-44263 Dortmund

**wilo**

Wilopark 1  
D-44263 Dortmund











# wilo



Local contact at  
[www.wilo.com/contact](http://www.wilo.com/contact)

WILO SE  
Wilopark 1  
D-44263 Dortmund  
Germany  
T +49(0)231 4102-0  
F +49(0)231 4102-7363  
[wilo@wilo.com](mailto:wilo@wilo.com)  
[www.wilo.com](http://www.wilo.com)

Pioneering for You