

**Gewindeflansche PN 6**  
**Threaded Flanges PN 6**  
**Brides taraudées PN 6**

Gewindeflansch  
 DIN 2565 / EN 1092-1 Typ 13  
 Druckstufe: PN 6  
 Werkstoff: C22.8/P250GH

Threaded flange  
 DIN 2565 / EN 1092-1 Typ 13  
 pressure level: PN 6  
 material: C22.8/P250GH

Bride taraudée  
 DIN 2565 / EN 1092-1 Type 13  
 Etage de pression: PN 6  
 Matériau: C22.8/ P250GH



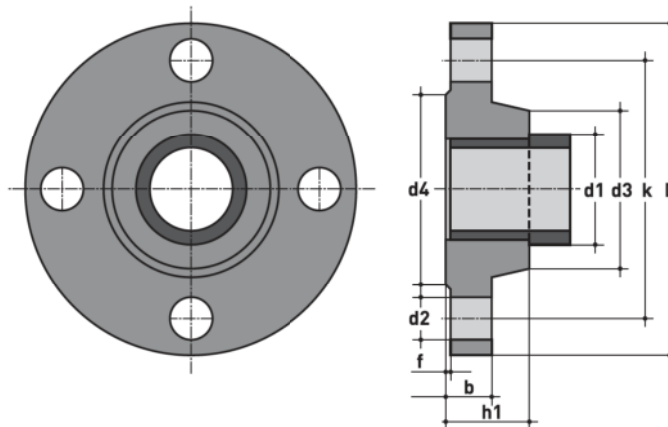
DN	d1	Gewinde	Norm	D	h1	d3	d4	b	k	f	d2	Schrauben	kg
DN	d1	Thread	Norm	D	h1	d3	d4	b	k	f	d2	Screws	kg
DN	d1	Filetage	Norme	D	h1	d3	d4	b	k	f	d2	Vis	kg
15	21,3	R 1/2"	DIN/EN	80	20	30	40	12	55	2	11	4	0,37
20	26,9	R 3/4"	DIN/EN	90	24	40	50	14	65	2	11	4	0,58
25	33,7	R 1"	DIN/EN	100	24	50	60	14	75	2	11	4	0,73
32	42,4	R 1 1/4"	DIN/EN	120	26	60	70	14	90	2	14	4	1,04
40	48,3	R 1 1/2"	DIN/EN	130	26	70	80	14	100	3	14	4	1,20
50	60,3	R 2"	DIN/EN	140	28	80	90	14	110	3	14	4	1,34
65	76,1	R 2 1/2"	DIN/EN	160	32	100	110	14	130	3	14	4	1,83
80	88,9	R 3"	DIN/EN	190	34	110	128	16	150	3	18	4	2,75
100	114,3	R 4"	DIN/EN	210	40	130	148	16	170	3	18	4	3,01

**schwarz black noire**

Gewinde	Norm	Best.-Nr.
Thread	Norm	Art.-No.
Filetage	Norme	No. d'art.
R 1/2"	DIN/EN	61360151
R 3/4"	DIN/EN	61360201
R 1"	DIN/EN	61360251
R 1 1/4"	DIN/EN	61360321
R 1 1/2"	DIN/EN	61360401
R 2"	DIN/EN	61360501
R 2 1/2"	DIN/EN	61360651
R 3"	DIN/EN	61360801
R 4"	DIN/EN	61361001

**verzinkt galvanized galvanisé**

Gewinde	Norm	Best.-Nr.
Thread	Norm	Art.-No.
Filetage	Norme	No. d'art.
R 1/2"	DIN/EN	61360152
R 3/4"	DIN/EN	61360202
R 1"	DIN/EN	61360252
R 1 1/4"	DIN/EN	61360322
R 1 1/2"	DIN/EN	61360402
R 2"	DIN/EN	61360502
R 2 1/2"	DIN/EN	61360652
R 3"	DIN/EN	61360802
R 4"	DIN/EN	61361002



**Gewindeflansche PN 10/16 und PN 40**  
**Threaded Flanges PN 10/16 and PN 40**  
**Brides taraudées PN 10/16 et PN 40**

**Gewindeflansch**  
**DIN 2566 / EN 1092-1 Typ 13**  
**Druckstufe: PN 10/16**  
**Werkstoff: S235 JR**

**Threaded flange**  
**DIN 2566 / EN 1092-1 Typ 13**  
**pressure level: PN 10/16**  
**material: S235 JR**

**Bride taraudée**  
**DIN 2566/ EN 1092-1 Type 13**  
**Etage de pression: PN 10/ 16**  
**Matériau: S235 JR**



DN	d1	Gewinde	Norm	D	h1	d3	d4	b	k	f	d2	Schrauben	kg
DN	d1	Thread	Norm	D	h1	d3	d4	b	k	f	d2	Screws	kg
DN	d1	Filetage	Norme	D	h1	d3	d4	b	k	f	d2	Vis	kg
15	21,3	R 1/2"	DIN	95	20	35	45	14	65	2	14	4	0,61
20	26,9	R 3/4"	DIN	105	24	45	58	16	75	2	14	4	0,91
25	33,7	R 1"	DIN	115	24	52	68	16	85	2	14	4	1,10
32	42,4	R 1 1/4"	DIN	140	26	60	78	16	100	2	18	4	1,60
40	48,3	R 1 1/2"	DIN	150	26	70	88	16	110	2	18	4	1,78
50	60,3	R 2"	DIN/EN	165	28	84	102	18	125	3	18	4	2,39
65	76,1	R 2 1/2"	DIN	185	32	104	122	18	145	3	18	4	2,97
65	76,1	R 2 1/2"	DIN/EN	185	32	104	122	18	145	3	18	8	2,97
80	88,9	R 3"	DIN/EN	200	34	118	138	20	160	3	18	8	3,78
100	114,3	R 4"	DIN/EN	220	40	140	158	20	180	3	18	8	4,38

**schwarz black noire**

**verzinkt galvanized galvanisé**

Gewinde	Norm	Best.-Nr.
Thread	Norm	Art.-No.
Filetage	Norme	No. d'art.
R 1/2"	DIN	62310111
R 3/4"	DIN	62310211
R 1"	DIN	62310311
R 1 1/4"	DIN	62310411
R 1 1/2"	DIN	62310511
R 2"	DIN/EN	62310611
R 2 1/2" (4-Loch)	DIN	62310709
R 2 1/2" (8-Loch)	DIN/EN	62310711
R 3"	DIN/EN	62310811
R 4"	DIN/EN	62310911

Gewinde	Norm	Best.-Nr.
Thread	Norm	Art.-No.
Filetage	Norme	No. d'art.
R 1/2"	DIN	62310122
R 3/4"	DIN	62310222
R 1"	DIN	62310322
R 1 1/4"	DIN	62310422
R 1 1/2"	DIN	62310522
R 2"	DIN/EN	62310622
R 2 1/2" (4-Loch)	DIN	62310720
R 2 1/2" (8-Loch)	DIN/EN	62310722
R 3"	DIN/EN	62310822
R 4"	DIN/EN	62310922

**Gewindeflansch**  
**EN 1092-1 Typ 13**  
**Druckstufe: PN 40**  
**Werkstoff: P250 GH, verzinkt**

**Threaded flange**  
**EN 1092-1 Typ 13**  
**pressure level: PN 40**  
**material: P250 GH, galvanized**

**Bride taraudée**  
**EN 1092-1 Type 13**  
**Etage de pression: PN 40**  
**Matériau: P250 GH, galvanisé**



DN	d1	Gewinde	Norm	D	h1	d3	d4	b	k	f	d2	Schrauben	kg	Best.-Nr.
DN	d1	Thread	Norm	D	h1	d3	d4	b	k	f	d2	Screws	kg	Art.-No.
DN	d1	Filetage	Norme	D	h1	d3	d4	b	k	f	d2	Vis	kg	No. d'art.
15	21,3	R 1/2"	EN	95	22	35	45	16	65	2	14	4	0,72	62340015
20	26,9	R 3/4"	EN	105	26	45	58	18	75	2	14	4	1,04	62340020
25	33,7	R 1"	EN	115	28	52	68	18	85	2	14	4	1,25	62340025
32	42,4	R 1 1/4"	EN	140	30	60	78	18	100	2	18	4	1,81	62340032
40	48,3	R 1 1/2"	EN	150	32	70	88	18	110	3	18	4	2,06	62340040

**Edelstahl Gewindeflansch**  
**DIN 2566 / EN 1092-1 Typ 13**  
**Druckstufe: PN 10/16**  
**Werkstoff: 1.4571**

**Stainless steel threaded flange**  
**DIN 2566 / EN 1092-1 Typ 13**  
**pressure level: PN 10/16**  
**material: 1.4571**

**Bride taraudée inox**  
**DIN 2566 / EN 1092-1 Type 13**  
**Etage de pression: PN 10/16**  
**Matériau: 1.4571**



DN	d1	Gewinde	Norm	D	h1	d3	d4	b	k	f	d2	Schrauben	kg	Best.-Nr.
DN	d1	Thread	Norm	D	h1	d3	d4	b	k	f	d2	Screws	kg	Art.-No.
DN	d1	Filetage	Norme	D	h1	d3	d4	b	k	f	d2	Vis	kg	No. d'art.
15	21,3	R 1/2"	DIN	95	20	35	45	14	65	2	14	4	0,61	61360015
20	26,9	R 3/4"	DIN	105	24	45	58	16	75	2	14	4	0,91	61360020
25	33,7	R 1"	DIN	115	24	52	68	16	85	2	14	4	1,10	61360025
32	42,4	R 1 1/4"	DIN	140	26	60	78	16	100	2	18	4	1,60	61360032
40	48,3	R 1 1/2"	DIN	150	26	70	88	16	110	2	18	4	1,78	61360040
50	60,3	R 2"	DIN/EN	165	28	84	102	18	125	3	18	4	2,39	61360050
65	76,1	R 2 1/2"	DIN/EN	185	32	104	122	18	145	3	18	8	2,97	61360065
80	88,9	R 3"	DIN/EN	200	34	118	138	20	160	3	18	8	3,78	61360080
100	114,3	R 4"	DIN/EN	220	40	140	158	20	180	3	18	8	4,38	61360100