

Umschalter

Art.-Nr: 146327

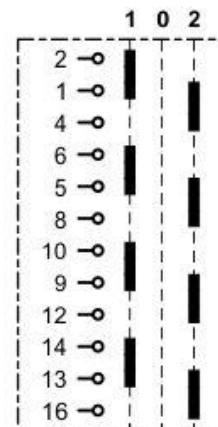
Typ: V3N U4-F3-B-SI

- für Frontbefestigung
- 4-polig
- Silbernes Frontschild, schwarzer Griff

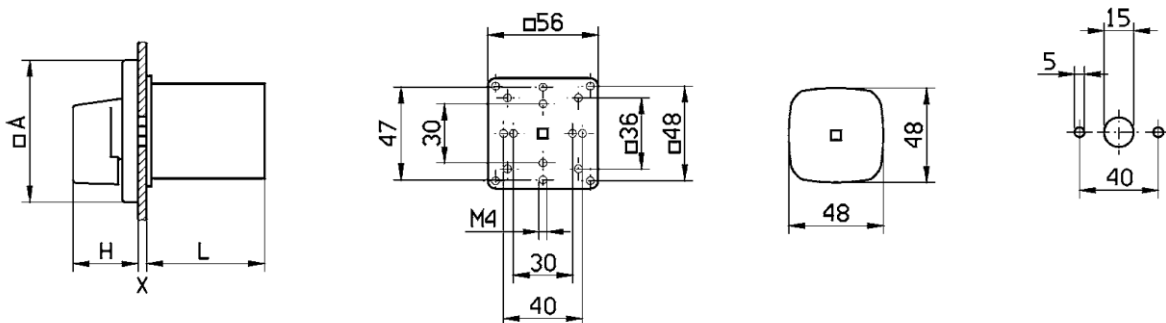
Technische Daten:

Schaltfunktion:

| | | | |
|---|---|--------------------------|--------|
| nach EN/IEC 60947 | | | |
| Lastschalter | | | |
| AC-21A/B | Bemessungsstrom | I_e | 32 A |
| | Bemessungsspannung | U_e | 690 V~ |
| Motorschalter / Hauptschalter | | | |
| AC-23A/B | | 400 V 3~ | 15 kW |
| AC-3 | Motorschalter, für betriebsmäßiges Schalten | 400 V 3~ | 11 kW |
| Steuerschalter | | | |
| AC-15 | | 230 V 1~ | 9 A |
| | | 400 V 3~ | 6 A |
| Anschlußbarer Querschnitt ein- bzw. mehrdrähtig | | 1 - 6 mm ² | |
| feindrähtig mit Aderendhülse | | 0,75 - 4 mm ² | |
| Anschlußschrauben / Drehmoment max. | | M4 | 1,5 Nm |



Abmessungen:



H = 34mm, X = 4mm, L = 73mm