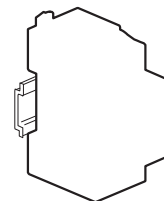
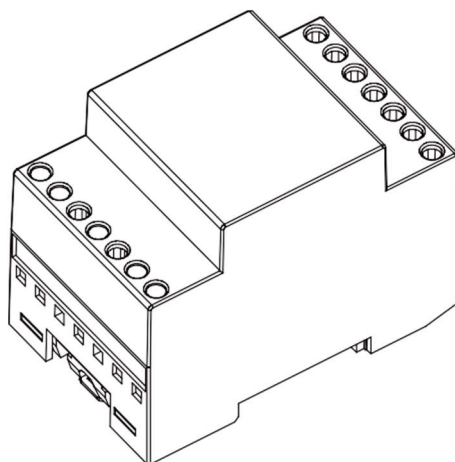
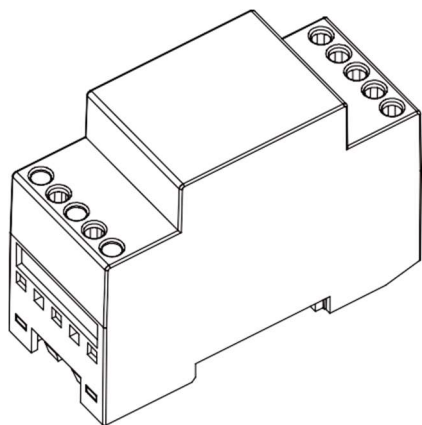


# RKT/RST - SERIEN

## Modulare Klingeltransformatoren

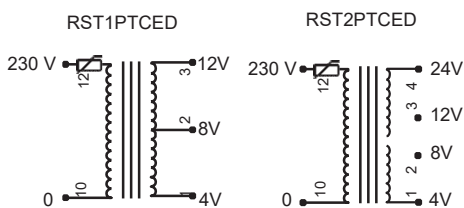
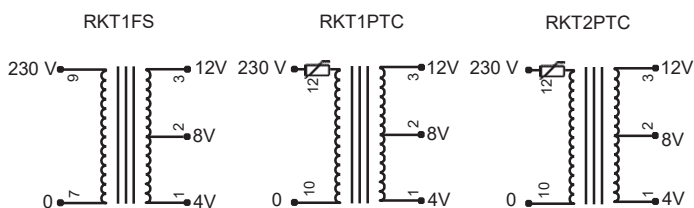


ZUSAMMENFASSUNG	SEITEN
1. FUNKTIONSPRINZIP	1
2. ALLGEMEINE CHARAKTERISTIKEN	1
3. BEREICHE	1
4. TECHNISCHE EIGENSCHAFTEN	2

### 1. FUNKTIONSPRINZIP

a. Der Klingeltransformator ist für den Einsatz in Kombination mit Verbrauchern konzipiert, die eine unterbrochene Versorgung bei extrem niedrigen Sicherheitsspannungen erfordern. Die häufigste Anwendung ist für Türklingeln, Summer und Gongs. Auf DIN-Schiene montiert, können sie in Verbrauchereinheiten integriert werden und für diskontinuierliche und kontinuierliche Anwendungen verwendet werden

parallele  
Kopplung



Anschlusschienen werden mit dem Transformator geliefert

b. Klingeltransformator: Sicherheitstransformator mit einer Sekundärspannung von nicht dauerhaft mehr als 24 V und für eine nicht dauerhafte Verwendung.

Leistung für 4V-8V-12V or 24V Zugangskontrollgeräte wie:

- Glocke
- Glockenspiel
- Türfreigabe
- Optische / elektrische Barriere
- □

Auch

- Wassermelder
- Temperaturanstiegsdetektor

(1) PTC bezieht sich auf allgemeine Eigenschaften

### 2. ALLGEMEINE CHARAKTERISTIKEN

Einphasig 50/60 Hz

Eingangsspannung 230 V

Geschützt gegen unbeabsichtigten oder versehentlichen Kontakt mit spannungsführenden Teilen xxB Klasse II unter der Frontplatte im Verteiler

AC Primär- und Sekundärwechselfspannungen

#### 2.1 Normen und Konformitäten

Sicherheitstransformator IEC 61558-2-6 Norm

Klingeltransformator IEC 61558-2-8 Norm

CE - Kennzeichnung

#### 2.2 Schutz von Transformatoren

Geschützt gegen Überlastungen und Kurzschlüsse durch eingebauten PTC (Positiver Temperaturkoeffizient) in die Primärwicklung.

Bei Überlastung die Spannungsversorgung abschalten und den Transformator vor dem Wiedereinschalten abkühlen lassen.

### 3. BEREICHE

#### 3.1 Klingeltrafo

Primär 230 V, Sekundär 4V-8V-12 V / 24 V.

Sekundärspannung (V)	Aktuell (A)	Bewertung (VA)	Anzahl der Module
4-8-12	1	12	2
4-8-12	1	12	3
4-8-12	2	24	3
4-8-12	2	24	3
4-8-12/24	2/1	24	3

# Modulare Klingeltransformatoren

## 4. TECHNISCHE EIGENSCHAFTEN

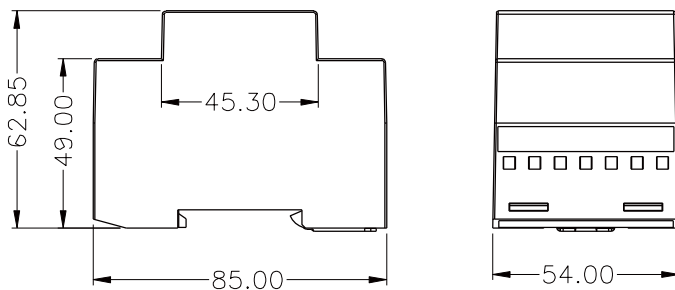
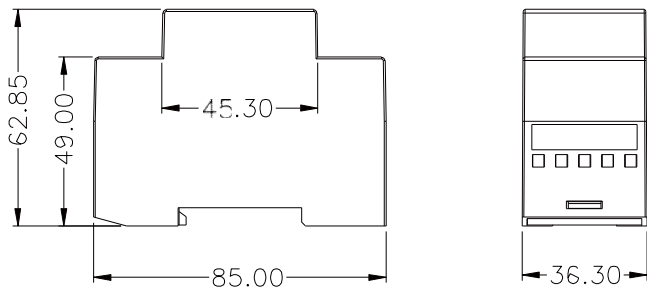
### 4.1 Identifizierung

Hervorragende Haltbarkeit des Datenaufdrucks auf der Vorderseite:

- Referenznummer
- Primär- und Sekundärspannungen
- Sekundärströme => Klingeltransformatoren
- Konformität mit Normen
- Anschlussplan (modellabhängig)
- PTC Daten
- IP Schutzklasse

### 4.2 Befestigung / Maße

35 mm DIN Schiene



### 4.3 Anschlüsse

	Primär Flexibel oder Starr	Sekundär Flexibel oder Starr
	1 bis 4 mm <sup>2</sup>	1 bis 4 mm <sup>2</sup>

### 4.4 Identifizierung

Aufdruck auf der Vorderseite

### 4.5 Materialien

Polyamid 66 Gehäuse