

Technisches Datenblatt

Rohrendtülle, teilbar, metrisch, schwarz

Art.-Nr. 2047952



Teilbare Rohrendtülle zum Aufstecken auf metrische Elektroinstallationsrohre. Die teilbare Rohrendtülle kann für vorschriftsmäßige Reparaturen an bestehenden Installationen verwendet werden. Ein Abklemmen der Kabel ist dabei nicht notwendig, was eine schnelle Montage ermöglicht.



PE Polyethylen

Stammdaten

Art.-Nr.	2047952
Typ	129 TB M25 SW
Bezeichnung 1	Rohrendtülle, teilbar
Bezeichnung 2	metrisch
Dimension	M25
Farbe	schwarz
Werkstoff	Polyethylen
Werkstoff Kürzel	PE
Kleinste VK-Einheit (VG)	50,00 Stück
Gewicht	0,50 kg/100 St.

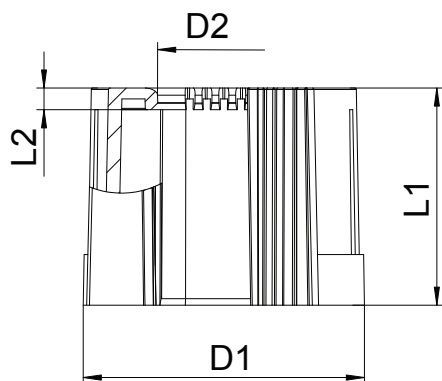
Technisches Datenblatt

Rohrendtülle, teilbar, metrisch, schwarz

Art.-Nr. 2047952



Technische Daten



Maß D1	30,00 mm
Maß D2	18,40 mm
Maß L1	30,00 mm
Maß L2	3,00 mm
Ausführung	Steck
für Rohrdurchmesser	25,00 mm
Größe	M25
Halogenfrei	<input checked="" type="checkbox"/>
Oberfläche gebürstet	<input type="checkbox"/>
Oberfläche poliert	<input type="checkbox"/>