

# Technisches Datenblatt

## Rohrendtülle, teilbar, metrisch, lichtgrau

Art.-Nr. 2047831



Teilbare Rohrendtülle zum Aufstecken auf metrische Elektroinstallationsrohre. Die teilbare Rohrendtülle kann für vorschriftsmäßige Reparaturen an bestehenden Installationen verwendet werden. Ein Abklemmen der Kabel ist dabei nicht notwendig, was eine schnelle Montage ermöglicht.



PE Polyethylen

### Stammdaten

Art.-Nr.	2047831
Typ	129 TB M20
Bezeichnung 1	Rohrendtülle, teilbar
Bezeichnung 2	metrisch
Dimension	M20
Farbe	lichtgrau
RAL-Nummer	7035
Werkstoff	Polyethylen
Werkstoff Kürzel	PE
Kleinste VK-Einheit (VG)	50,00 Stück
Gewicht	0,44 kg/100 St.

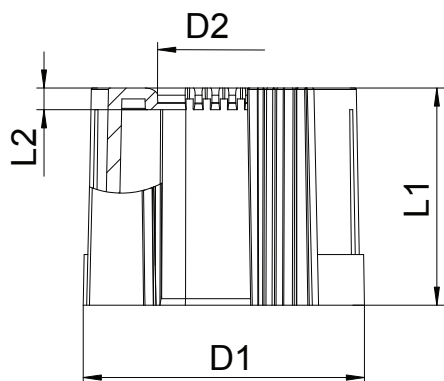
# Technisches Datenblatt

Rohrendtülle, teilbar, metrisch, lichtgrau

Art.-Nr. 2047831



## Technische Daten



Maß D1	24,00 mm
Maß D2	13,40 mm
Maß L1	30,00 mm
Maß L2	3,00 mm
Ausführung	Steck
für Rohrdurchmesser	20,00 mm
Größe	M20
Halogenfrei	<input checked="" type="checkbox"/>
Oberfläche gebürstet	<input type="checkbox"/>
Oberfläche poliert	<input type="checkbox"/>