

Sensor-LED-Außenleuchte

# L 240 S

anthrazit

EAN 4007841 056506

Art.-Nr. 056506



LED

30 years (Ø 4,5h / day)

3000 K

3000K warm-white



infrared sensor 180°



max. 10 m



IP44



2 - 2000 lux



8 sec - 35 min



shock proof IK07



energy saving

3 years

manufacturer's warranty  
steinel.de/garantie3y

## Funktionsbeschreibung

Licht im Hochformat. Die rechteckigen Sensor-Außenleuchten L 240 S bestehen durch vertikales Design und weiches Ambientelicht. Moderne LED-Technik mit bis zu 946 lm Lichtleistung: Die flachen und eleganten Leuchten gewährleisten eine perfekte Ausleuchtung – und das bei 9,3 W Stromverbrauch! Der integrierte Sensor bietet einen Erfassungswinkel von 180° und sorgt dafür, dass das Licht automatisch und zuverlässig an- und ausgeht.

# L 240 S

anthrazit

EAN 4007841 056506

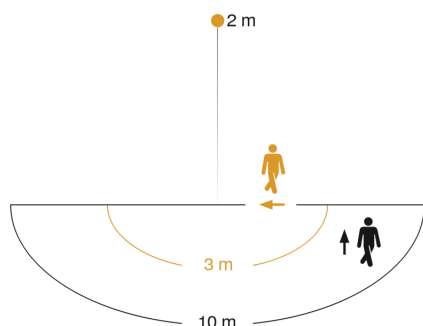
Art.-Nr. 056506

## Technische Daten

|  |                          |
|--|--------------------------|
| Abmessungen (L x B x H)                          | 81 x 165 x 305 mm        |
| Netzanschluss                                    | 220 – 240 V / 50 – 60 Hz |
| Sensortechnologie                                | Passiv Infrarot          |
| Leistung   | 9,3 W                    |
| Vernetzung                                       | Nein                     |
| Slavebetrieb einstellbar                         | Nein                     |
| gemessener Lichtstrom (360°)                     | 946 lm                   |
| Effizienz  | 101 lm/W                 |
| Gesamtprodukt Effizienz                          | 101 lm/W                 |
| Farbtemperatur                                   | 3000 K                   |
| Farbabweichung LED                               | SDCM3                    |
| Farbwiedergabeindex                              | 80-89                    |
| Mit Leuchtmittel                                 | Ja, STEINEL LED-System   |
| Leuchtmittel                                     | LED nicht austauschbar   |
| Lebensdauer LED (Max. °C)                        | 60000 Std                |
| Lebensdauer LED L70B50 (25°)                     | > 60000 Std              |
| Mittlere Bemessungslebensdauer Netzteil bei 25°C | > 60000 Std              |
| Sockel   | Ohne                     |
| LED Kühlsystem                                   | Passive Thermo Control   |
| Mit Bewegungsmelder                              | Ja                       |
| Erfassungswinkel                                 | 180 °                    |
| segmentweise Ausblendung                         | Ja                       |

|                              |                                |
|------------------------------|--------------------------------|
| Elektronische Skalierbarkeit | Nein                           |
| Mechanische Skalierbarkeit   | Nein                           |
| Reichweite Radial            | r = 3 m (14 m <sup>2</sup> )   |
| Reichweite Tangential        | r = 10 m (157 m <sup>2</sup> ) |
| Dämmerungsschalter           | Ja                             |
| Dämmerungseinstellung        | 2 – 2000 lx                    |
| Zeiteinstellung              | 8 s – 35 Min.                  |
| Grundlichtfunktion           | Nein                           |
| Softlichtstart               | Nein                           |
| Schlagfestigkeit             | IK07                           |
| Schutzart                    | IP44                           |
| Schutzklasse                 | II                             |
| Umgebungstemperatur          | -20 – 50 °C                    |
| Werkstoff des Gehäuses       | Edelstahl                      |
| Werkstoff der Abdeckung      | Kunststoff opal                |
| Herstellergarantie           | 3 Jahre                        |
| Einstellungen via            | Potis                          |
| Mit Fernbedienung            | Nein                           |
| Montageort                   | Wand                           |
| Abdeckmaterial Lieferumfang  | Aufkleber                      |
| Variante                     | anthrazit                      |
| VPE1, EAN                    | 4007841056506                  |

## Sensorerfassungsbereich

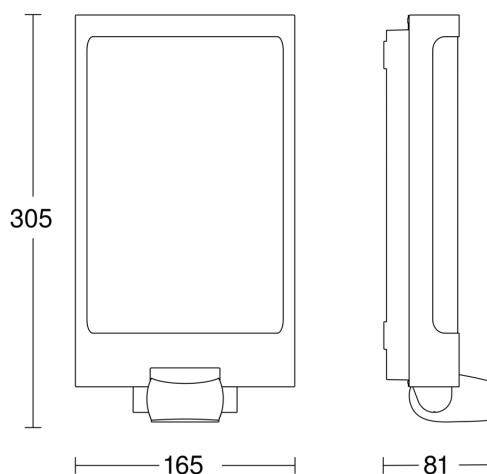


Mögliche Montagehöhe: 1,80 m – 3,00 m

Orange: radial

Schwarz: tangential

## Maßzeichnung



Sensor-LED-Außenleuchte

# L 240 S

anthrazit

EAN 4007841 056506

Art.-Nr. 056506



## Schaltplan

