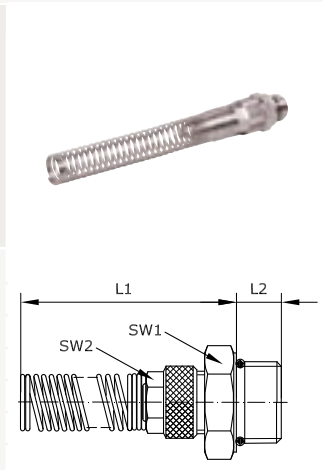


Gerade Schnellverschraubung aus Messing vernickelt mit zylindrischem Außengewinde, O-Ring und Knickschutzfeder

Betriebsdruck: -0,99 – 15 bar
 Temperaturbereich: -18 °C bis +70 °C
 Werkstoff Grundkörper: Messing vernickelt
 Werkstoff O-Ring: NBR
 Werkstoff Feder: Federdraht verzinkt
 Werkstoff Überwurfmutter: Messing vernickelt

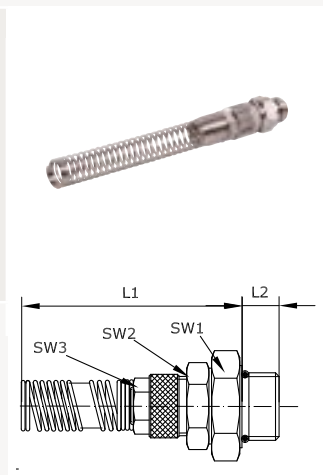
Anschluss	Anschluss Schlauch a/i - Ø	L1	L2	SW1	SW2
G 1/8 a	6/4	103	6	13	11
G 1/8 a	8/6	108	6	14	13
G 1/4 a	6/4	103	8	16	11
G 1/4 a	8/6	108,5	8	16	13
G 1/4 a	10/8	117,5	8	16	14
G 3/8 a	6/4	103	9	19	11
G 3/8 a	8/6	110,5	9	19	13
G 3/8 a	10/8	117,5	9	19	14
G 3/8 a	12/9	104	9	19	19



Gerade Schnellverschraubung aus Messing vernickelt mit zylindrischem Außengewinde, O-Ring und Knickschutzfeder, schwenkbar

Betriebsdruck: 1 – 15 bar
 Temperaturbereich: -18 °C bis +70 °C
 Werkstoff Grundkörper: Messing vernickelt
 Werkstoff Dichtung: NBR
 Werkstoff O-Ring: NBR
 Werkstoff Feder: Federdraht verzinkt
 Werkstoff Überwurfmutter: Messing vernickelt
 Hinweis: G 1/4 a - 5/8 ohne O-Ring

Anschluss	Anschluss Schlauch a/i - Ø	L1	L2	SW1	SW2	SW3	Artikel-Nr.
G 1/8 a	6/4	110	6	13	12	11	418043
G 1/8 a	8/6	116	6	13	12	13	418044
G 1/4 a	6/4	113	8	16	14	11	418045
G 1/4 a	8/5	117	8,1	16	14	13	418046
G 1/4 a	8/6	118	8	16	14	13	418047
G 1/4 a	10/6,5	126	8	16	14	14	418048
G 1/4 a	10/8	126	8	16	14	14	418049



Gerade Schnellverschraubung aus Messing vernickelt mit konischem Außengewinde

Betriebsdruck: -0,99 – 15 bar
 Temperaturbereich: -18 °C bis +70 °C
 Werkstoff Grundkörper: Messing vernickelt
 Werkstoff Überwurfmutter: Messing vernickelt

Anschluss	Anschluss Schlauch a/i - Ø	L1	L2	SW	Artikel-Nr.
R 1/8 a	6/4	18,1	7,5	12	418102
R 1/8 a	8/6	19,4	7,5	14	418103
R 1/8 a	10/8	21,5	7,5	14	auf Anfrage
R 1/4 a	6/4	18,6	11	14	418105
R 1/4 a	8/6	19,9	11	14	418106
R 1/4 a	10/8	22	11	14	418107
R 3/8 a	6/4	18,5	11,5	17	418108
R 3/8 a	8/6	19,9	11,5	17	418109
R 3/8 a	10/8	22	11,5	17	418110
R 3/8 a	12/10	23,5	11,5	17	418111
R 1/2 a	8/6	20	14	22	418112
R 1/2 a	10/8	22,5	14	22	418113
R 1/2 a	12/10	24	14	22	418114

