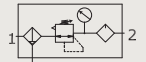
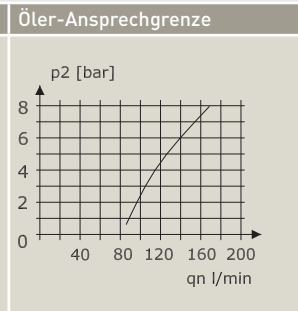
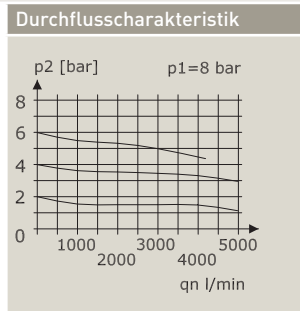
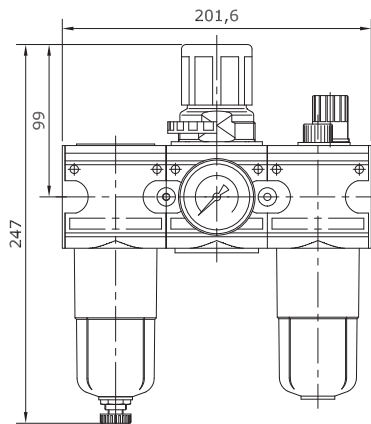


Wartungseinheit 3-teilig Baureihe Bloc 3 mit manuellem/halbautomatischem Kondensatablass und Manometer



- Zentrifugalprinzip-Filter, Membran-Druckregler mit Sekundärentlüftung, Proportionalöler
- P_e max. 16 bar ▪ Filterfeinheit 5 μm ▪ max. Kondensatmenge 50 cm^3
- Normalnennendurchfluss 3.000 l/min ($P_1 = 8$ bar, $P_2 = 6$ bar/ $\Delta p = 1$ bar)
- max. Ölfüllmenge 125 cm^3



Zubehör

Befestigungsbausatz
Artikel-Nr. 415964



Federhaubenbefestigung
Artikel-Nr. 415968



Anschluss	Regelbereich	Anzeigebereich	Behälter	Artikel-Nr.
G 1/2 i	0,1 – 3 bar	0 – 4 bar	Polycarbonat	
G 1/2 i	0,2 – 6 bar	0 – 10 bar	Polycarbonat	
G 1/2 i	0,5 – 10 bar	0 – 16 bar	Polycarbonat	415504
G 1/2 i	0,5 – 16 bar	0 – 25 bar	Polycarbonat	
G 3/4 i	0,1 – 3 bar	0 – 4 bar	Polycarbonat	
G 3/4 i	0,2 – 6 bar	0 – 10 bar	Polycarbonat	
G 3/4 i	0,5 – 10 bar	0 – 16 bar	Polycarbonat	
G 3/4 i	0,5 – 16 bar	0 – 25 bar	Polycarbonat	415505
G 1/2 i	0,1 – 3 bar	0 – 4 bar	Zink mit Sichtanzeige	
G 1/2 i	0,2 – 6 bar	0 – 10 bar	Zink mit Sichtanzeige	
G 1/2 i	0,5 – 10 bar	0 – 16 bar	Zink mit Sichtanzeige	
G 1/2 i	0,5 – 16 bar	0 – 25 bar	Zink mit Sichtanzeige	
G 3/4 i	0,1 – 3 bar	0 – 4 bar	Zink mit Sichtanzeige	
G 3/4 i	0,2 – 6 bar	0 – 10 bar	Zink mit Sichtanzeige	
G 3/4 i	0,5 – 10 bar	0 – 16 bar	Zink mit Sichtanzeige	
G 3/4 i	0,5 – 16 bar	0 – 25 bar	Zink mit Sichtanzeige	
G 1/2 i	0,1 – 3 bar	0 – 4 bar	Polycarbonat mit Schutzkorb	
G 1/2 i	0,2 – 6 bar	0 – 10 bar	Polycarbonat mit Schutzkorb	
G 1/2 i	0,5 – 10 bar	0 – 16 bar	Polycarbonat mit Schutzkorb	
G 1/2 i	0,5 – 16 bar	0 – 25 bar	Polycarbonat mit Schutzkorb	
G 3/4 i	0,1 – 3 bar	0 – 4 bar	Polycarbonat mit Schutzkorb	
G 3/4 i	0,2 – 6 bar	0 – 10 bar	Polycarbonat mit Schutzkorb	
G 3/4 i	0,5 – 10 bar	0 – 16 bar	Polycarbonat mit Schutzkorb	
G 3/4 i	0,5 – 16 bar	0 – 25 bar	Polycarbonat mit Schutzkorb	