

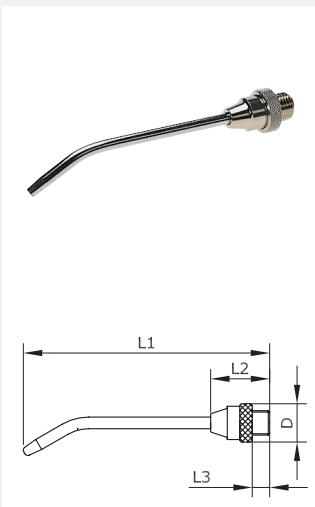


### Ausblas-Set

#### Lieferumfang:

- 1 Spiralschlauch, 4 mm lichte Weite, 2,5 m Arbeitslänge, mit beidseitig montierten Knickschutzverschraubungen G 1/4, schwenkbar
- 1 einseitig absperrende Kupplungsdose G 1/4 i (montiert am Spiralschlauch)
- 1 einseitig absperrende Kupplungsdose G 3/8 a
- 1 Stecknippel G 1/4 i (montiert am Spiralschlauch)
- 1 Luftblaspistole aus Aluminium mit Kurzdüse 1,5 mm, komplett montiert mit Stecknippel für Kupplungsdose DN 7,2

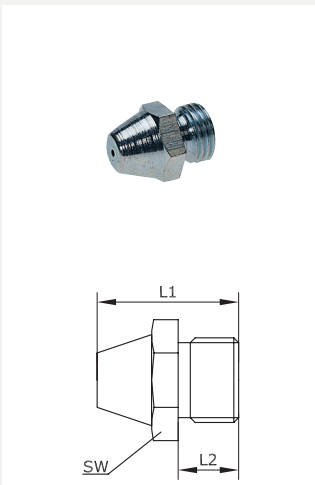
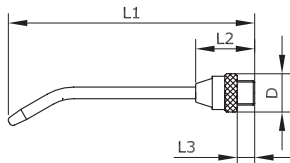
Artikel-Nr.



### Verlängerungsdüse aus Messing verchromt für Luftblaspistolen, abgewinkelt

Werkstoff: Messing verchromt  
 Bohrungs-Ø Düse: 2 mm

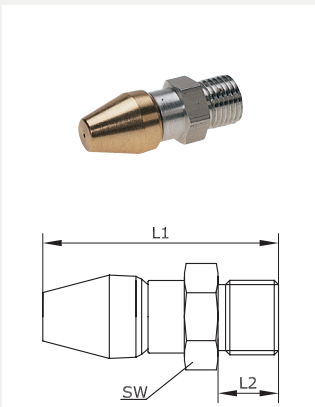
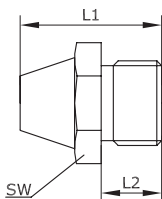
Länge	Anschluss	L1	L2	L3	D	Artikel-Nr.
100	M 12 x 1,25 a	116	29	8,5	18	414041
150	M 12 x 1,25 a	139	29	8,5	18	414042
250	M 12 x 1,25 a	264	29	8,5	18	414043



### Kurzdüse aus Stahl verzinkt für Luftblaspistolen

Werkstoff: Stahl verzinkt  
 Bohrungs-Ø Düse: 1,5 mm

Anschluss	L1	L2	SW	Artikel-Nr.
M 12 x 1,25 a	20	7	14	



### Ring-Sicherheitsdüse für Luftblaspistolen

Beschreibung: bildet einen Luftschirm um den Direktstrahl und dämpft dabei das Austrittsgeräusch

Anschluss	L1	L2	SW	Bohrungs-Ø Düse	Werkstoff	Artikel-Nr.
M 12 x 1,25 a	39	9	14	0,8	Stahl	
M 12 x 1,25 a	49	10	17	1	Aluminium	

