

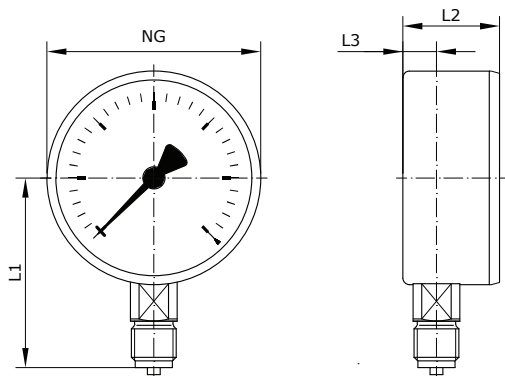
Standard-Rohrfeder-Manometer Nenngröße 40

Anwendung:	für gasförmige und flüssige, nicht hochviskose und nicht kristallisierende Medien, die Kupferlegierungen nicht angreifen	Werkstoff Messglied:	Kupferlegierung
Verwendungsbereich:	Ruhende Belastung: 3/4 x Skalenendwert Dynamische Belastung: 2/3 x Skalenendwert Kurzzeitig: Skalenendwert	Werkstoff Anschluss:	Messing
Anzeigegenauigkeit:	Klasse 1,6 (EN 837 - 1/6)	Anschluss:	G 1/8 MS
Umgebungstemperatur:	-20 °C bis +60 °C	Befestigung:	radial
Mediumtemperatur:	max. +60 °C	Werkstoff Zifferblatt:	Kunststoff, weiß, bar-Skalierung schwarz (DIN16109), psi-Skalierung rot
Werkstoff Gehäuse:	Stahlblech	Werkstoff Zeiger:	Kunststoff, schwarz
Werkstoff Deckscheibe:	Kunststoff, eingeklipst	Werkstoff Zeigerwerk:	Messing
Messglied:	Kreisformfeder	Temperaturverhalten:	Anzeigefehler bei Abweichung von Normaltemperatur +20 °C am Messsystem: bei Temperaturzu- bzw. -abnahme ±0,4 %/10K vom jeweiligen Skalenendwert

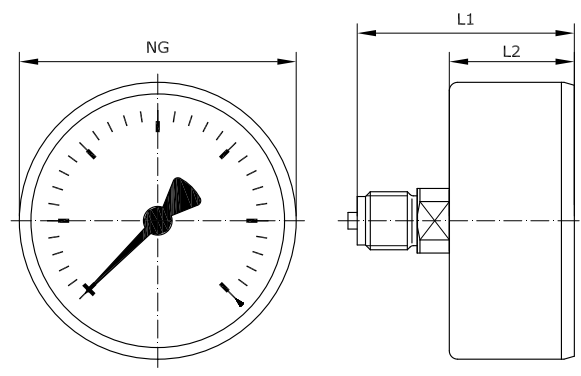


Anzeigebereich	radial	axial
	Artikel-Nr.	Artikel-Nr.
-1 – 0 bar/psi	413010	413030
0 – 4 bar/psi	413013	413033
0 – 6 bar/psi	413014	413034
0 – 10 bar/psi	413015	413035
0 – 16 bar/psi	413016	413036
0 – 25 bar/psi	413017	413037

radial



axial



Befestigung	L1	L2	L3	NG
radial	36	23,5	8,5	40
axial	41,5	25	-	40