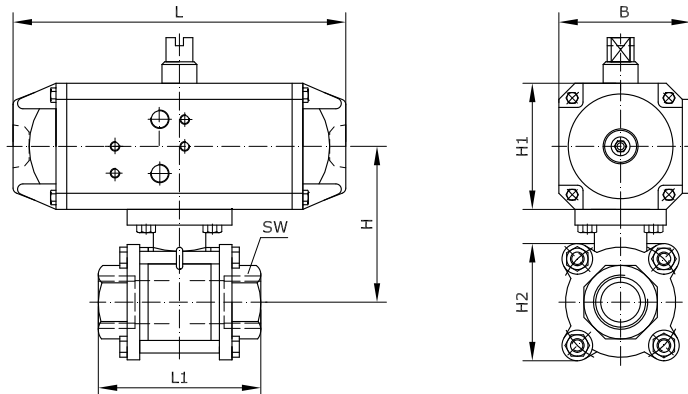


2/2-Wege-Kugelhahn aus Edelstahl mit doppelwirkendem pneumatischem Drehantrieb (90°)

Werkstoff Gehäuse:	Edelstahl 1.4408
Werkstoff Kugel:	Edelstahl 1.4408
Werkstoff Kugeldichtung:	TFM 1600
Werkstoff Spindeldichtung:	PTFE/FKM
Temperaturbereich:	-20 °C bis +180 °C
Nenndruck:	63 bar
Befestigungsart:	Leitungseinbau



Baumaße



Anschluss Kugelhahn	Antriebstyp	DN	B	H	H1	H2	L	L1	SW	Artikel-Nr.
G 1/4 i	FD3-001-F03	10	45	65	45	47	88	60	27	auf Anfrage
G 3/8 i	FD3-001-F03	12	45	65	45	47	88	75	27	auf Anfrage
G 1/2 i	FD3-001-F03	15	45	65	45	47	88	75	27	411233
G 3/4 i	FD3-001-F03	20	45	71	45	55	88	80	32	411234
G 1 i	FD3-002-F04	25	60	87	56	60	132	90	41	411235
G 1 1/4 i	FD3-006-F05	32	71	96	66	74	176	110	50	411236
G 1 1/2 i	FD3-006-F05	40	71	104	66	80	176	120	55	411237
G 2 i	FD3-012-F05	50	93,5	123	91	95	203	140	70	411238
G 2 1/2 i	FD3-012-F07	63	93,5	145	91	118	203	185	90	auf Anfrage
G 3 i	FD3-012-F07	76	93,5	155	91	154	203	205	105	auf Anfrage
G 4 i	FD3-050-F10	100	146	215	150	190	265	240	130	auf Anfrage