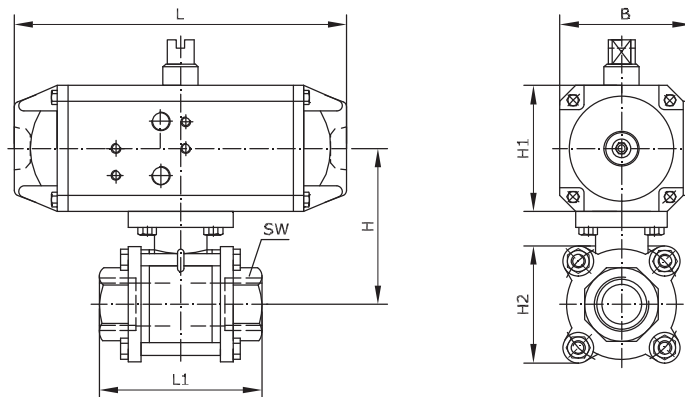




2/2-Wege-Kugelhahn aus Edelstahl mit doppelwirkendem pneumatischem Drehantrieb (90°)

Typ:	VAD64/NC, VAD64/NO
Werkstoff Gehäuse:	Edelstahl 1.4408
Werkstoff Kugel:	Edelstahl 1.4401
Werkstoff Kugeldichtung:	PTFE
Werkstoff Spindeldichtung:	FKM
Temperaturbereich:	-20 °C bis +150 °C
Nennndruck:	63 bar
Befestigungsart:	Leitungseinbau

Baumaße



Anschluss Kugelhahn	Antriebstyp	DN	L	L1	B	H	H1	H2	SW	Artikel-Nr.
G 1/4 i	FD3-001-F03-NC	8	88	60	45	62,5	45	33,5	27	
G 3/8 i	FD3-001-F03-NC	10	88	60	45	62,5	45	33,5	27	
G 1/2 i	FD3-001-F03-NC	15	88	75	45	62,5	45	33,5	27	411233
G 3/4 i	FD3-001-F03-NC	20	88	80	45	66,5	45	33,5	32	411234
G 1 i	FD3-006-F05-NC	25	176	90	71	80	66	40	41	411235
G 1 1/4 i	FD3-006-F05-NC	32	176	116	71	86	66	58,5	50	411236
G 1 1/2 i	FD3-006-F05-NC	40	176	120	71	101	66	71,5	55	411237
G 2 i	FD3-012-F07/F05-NC	50	203	140	93,5	110	91	91,5	70	411238
G 2 1/2 i	FD3-012-F07/F05-NC	65	203	185	93,5	143,5	91	113	90	
G 3 i	FD3-012-F07/F05-NC	80	203	205	93,5	155,5	91	135	105	
G 4 i	FD3-050-F05/F07-NC	100	256	240	146	198,5	146	166	130	
G 1/4 i	FD3-001-F03-NO	8	88	60	45	62,5	45	33,5	27	
G 3/8 i	FD3-001-F03-NO	10	88	60	45	62,5	45	33,5	27	
G 1/2 i	FD3-001-F03-NO	15	88	75	45	62,5	45	33,5	27	
G 3/4 i	FD3-001-F03-NO	20	88	80	45	66,5	45	33,5	32	
G 1 i	FD3-006-F05-NO	25	176	90	71	80	66	40	41	
G 1 1/4 i	FD3-006-F05-NO	32	176	116	71	86	66	58,5	50	
G 1 1/2 i	FD3-006-F05-NO	40	176	120	71	101	66	71,5	55	
G 2 i	FD3-012-F07/F05-NO	50	203	140	93,5	110	91	91,5	70	
G 2 1/2 i	FD3-012-F07/F05-NO	65	203	185	93,5	143,5	91	113	90	
G 3 i	FD3-012-F07/F05-NO	80	203	205	93,5	155,5	91	135	105	
G 4 i	FD3-050-F07/F05-NO	100	256	240	146	198,5	146	166	130	