

KTF00-65-2M, KTF20-65-2M

Kabeltemperaturfühler

Produkt-Datenblatt



Anwendung

Die Kabeltemperaturfühler des Typs KTF00-65-2M und KTF20-65-2M unterstützen den Einsatz als:

- Tauchfühler
- Kanaltemperaturfühler

Die Fühler können für Heiß- und Kaltwasserinstallationen in den folgenden Regeleinrichtungen eingesetzt werden:

- EAGLE
- LION
- TIGER
- PANTHER
- Excel 5000, Excel 500 und Excel 800
- Excel Web und Excel Web II
- Honeywell E/A-Module
- LYNX, SERVAL, Excel 10 und Excel 12
- ZG-Regler, MCR und SDC/DHC

oder andere Einrichtungen, in denen Temperaturfühlerelemente mit Pt 1000 oder NTC 20k verwendet werden.

Besondere Merkmale

- Temperaturfühlerelement mit Pt 1000 oder NTC 20k
- Breiter Messbereich
- Hohe Genauigkeit

Technische Daten

	Pt 1000	NTC 20k
Nennwert:	1.000 Ω bei 0 °C (32 °F)	20 k Ω bei 25 °C (77 °F)
Genauigkeit	$\pm 0,3$ °C bei 0 °C (32 °F) (IEC751 Klasse B)	$\pm 0,2$ °C bei 25 °C (32 °F)
Empfindlichkeit	$\approx 3,85$ Ω /K	$\approx -934,5$ Ω /K bei 25 °C (nicht linear)
Zeitkonstante		
• Tauchhülsenanwendung:		< 30 s
• Kanaltemperaturanwendung:	< 1 min bei einer Luftgeschwindigkeit von 3 m/s	
Sicherheit:		IP65 gemäß EN 60529

Ausführung

Material der Fühler-Edelstahl (1.4571)

hülse:

Material der PVC

Kabelummantelung:

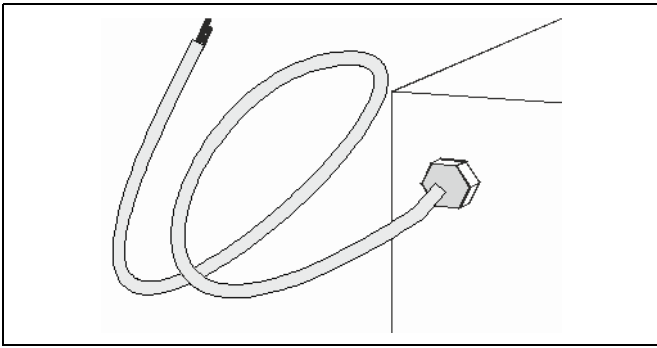
Elektrischer 2-m-Kabel, 2 x 0,22 mm²

Anschluss:

Bestellinformationen

Artikelnummer	Beschreibung	Messbereich
KTF00-65-2M	Pt 1000-Kabeltemperaturfühler	-30 °C bis +105 °C (-22 °F bis +221 °F)
KTF20-65-2M	NTC 20k-Kabeltemperaturfühler	

Einbauhinweise



Hinweis: In Bereichen mit hoher EMV sind abgeschirmte Kabel zu verwenden.
 Mindestabstand von 15 cm (5,9 Zoll) zwischen Fühlerleitungen und Stromleitungen mit 230 V_{AC} einhalten.

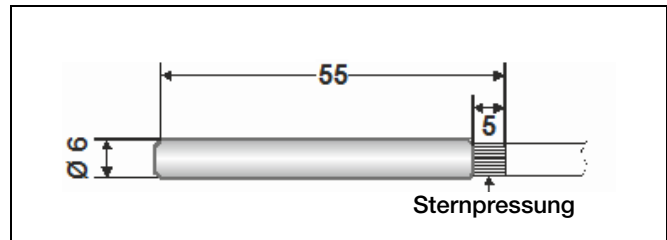
Verkabelung

Kabelführung	Höchstlänge
Vom Fühler zum Regler:	200 m (660 ft)

Offset durch Kabelwiderstand je 10 m Abstand zwischen Fühler und Regler bei Verwendung des KTF00-65-2M (Pt 1000):

Kabeltyp	Temperatur-Offset Pt 1000
0,5 mm ² (AWG20)	0,18 °C (0,324 °F)
1,0 mm ² (AWG17)	0,09 °C (0,162 °F)
1,5 mm ² (AWG15)	0,06 °C (0,108 °F)

Abmessungen



Honeywell

Honeywell GmbH, Haustechnik

Böblinger Straße 17
 71101 SCHÖNAICH
 DEUTSCHLAND
 Telefon: 01801 466388
 Telefax: 0800 0466388
 info.haustechnik@honeywell.com
 www.honeywell-haustechnik.de

Hergestellt im Auftrag von Environmental and Combustion Controls Division of Honeywell Technologies Sàrl, Z.A. La Pièce 16, 1180 Rolle, Switzerland durch die autorisierte Vertretung Honeywell GmbH.

GE0B-0720-GE51 R1114
 Änderungen vorbehalten
 © 2014 Honeywell GmbH