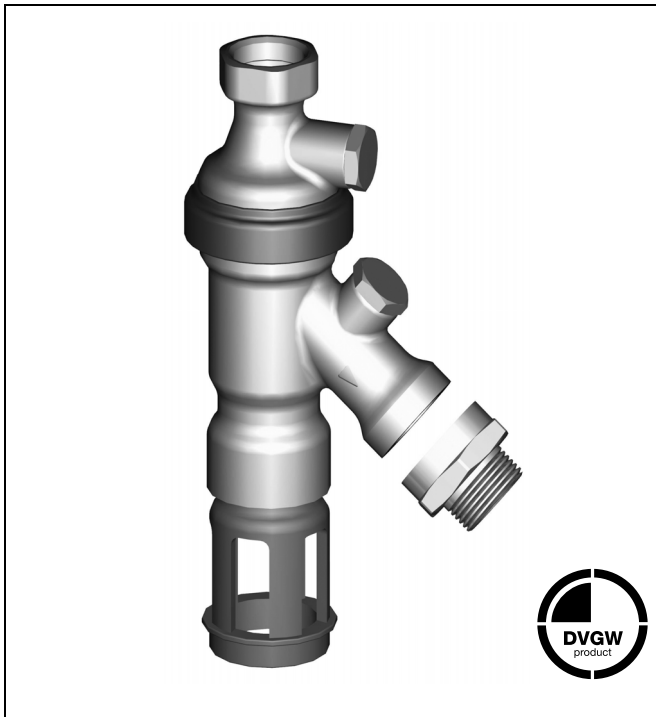


BA295D-3/4WH BA295D-3/4WHS

Nachrüst-Systemtrenner
für Außenzapfstellen und Füllarmaturen

Produkt-Datenblatt



Ausführung

Der Systemtrenner besteht aus:

- Gehäuseoberteil mit Prüfstopfen inkl. Verschlussstopfen
- Austauschereinheit komplett geprüft mit
 - drehbarem Gehäuseunterteil mit Prüfstopfen inkl. Verschlussstopfen
 - Schmutzfänger (Maschenweite 0,5 mm)
 - Kartuscheneinsatz mit integriertem Rückflussverhinderer und Ablassventil
 - Rückflussverhinderer ausgangsseitig
 - Halteklammer
 - Plombierschellen
- Gewintheadapter
- zwei Prüfstopfen (dritter Prüfstopfen ist im Prüfadapter des optional erhältlichen Wartungssets WS295STN integriert)

Werkstoffe

- Gehäuse aus entzinkungsbeständigem Messing
- Kartuscheneinsatz aus hochwertigem Kunststoff
- Rückflussverhinderer aus hochwertigem Kunststoff
- Dichtelemente aus trinkwassergeeigneten Elastomeren

Anwendung

Systemtrenner dieses Typs sind geeignet zur Absicherung von Trinkwasseranlagen gegen Rückdrücken, Rückfließen und Rücksaugen.

Sie werden zur Absicherung von Zapfstellen im Haushalt, an Außenzapfstellen oder Füllarmaturen eingesetzt.

Abgesichert werden Flüssigkeiten bis einschließlich Flüssigkeitskategorie 4 nach DIN EN 1717.

Besondere Merkmale

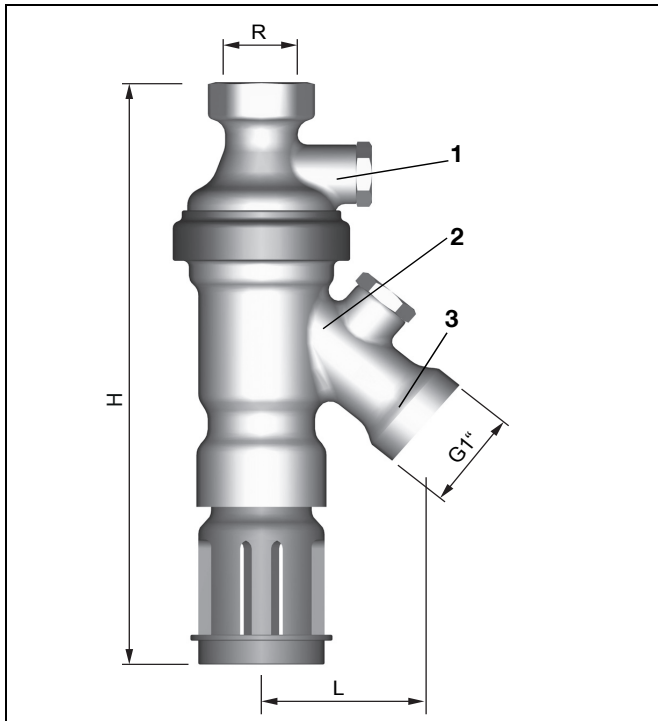
- Schnelle Instandhaltung durch Austauschsatz - alle BA-Funktionsteile in einem Gehäuse, Austausch/Wartung ohne zeitaufwändige Funktionskontrolle
- Schnelle Installation: einfache und schnelle Montage/Nachrüstung
- DVGW-Zulassung beantragt
- Abgang optimiert angeordnet, dadurch wird ein Abknicken eines angeschlossenen Schlauches verhindert
- Integrierter Schmutzfänger eingangsseitig
- Optimaler Schutz für das Trinkwasserversorgungsnetz
- Eingangsseitiger Rückflussverhinderer und Ablassventil in einem Kartuscheneinsatz integriert
- Drehbares Gehäuse - Anschluss immer in der richtigen Position
- Geringer Wartungsaufwand, da Ventileinsatz komplett austauschbar
- Geringer Wartungsaufwand, da Schmutzsieb und Ventileinsatz ohne Entleerung des Systems komplett austauschbar sind
- Totraumfrei - kein stagnierendes Wasser
- Kompakter Aufbau
- Geringer Druckabfall und hohe Durchflussleistung
- Dreifache Sicherheit - Zwei Rückflussverhinderer und ein Ablassventil unterteilen den Systemtrenner in drei Kammern
- KTW-Empfehlungen für Trinkwasser werden eingehalten
- Jede Abnahmestelle kann einzeln abgesichert werden
- Drehbarer Anschluss oben

Verwendung

Medium	Trinkwasser
Maximaler Eingangsdruck	10.0 bar
Mindesteingangsdruck	1.5 bar

Technische Daten

Einbaulage	senkrecht mit Ablaufanschluss nach unten
Max. Betriebstemperatur	65 °C
Ablaufrohranschluss	DN40
Nennweite	3/4"



Funktion

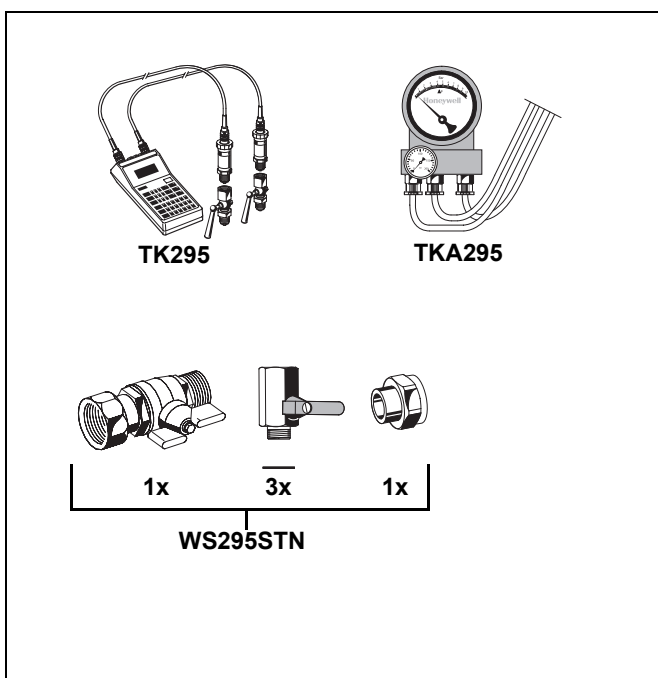
Systemtrenner vom Typ BA sind in 3 Druckzonen unterteilt. In Zone ① ist der Druck höher als in Zone ② und dort wieder höher als in Zone ③. An Zone ② ist ein Ablassventil angeschlossen, welches spätestens dann öffnet, wenn der Differenzdruck zwischen Zone ① und ② auf 0,14 bar abgesunken ist. Das Wasser aus Zone ② strömt ins Freie, beide Rückflussverhinderer schließen und trennen somit Zone ② von Zone ① und ③. Damit ist die Gefahr eines Rückdrückens oder Rücksaugens in das Versorgungsnetz ausgeschlossen. Die Rohrleitung ist unterbrochen und das Trinkwassernetz gesichert.

Varianten

BA295D-3/4WH = Standardversion mit eingangsseitig G3/4" (ISO 228-1) Anschlussgewinde und ausgangsseitig G1" (ISO 228-1) Anschlussgewinde, 1" IG auf 3/4" AG Gewindeadapter beiliegend, verchromt, mit Ablaufanschluss

BA295D-3/4WHS = Standardversion mit eingangsseitig G1" (ISO 228-1) Anschlussgewinde und ausgangsseitig G1" (ISO 228-1) Anschlussgewinde

		BA295D-3/4WH	BA295D-3/4WHS
Nennweite	DN	3/4"	1"
Anschlussgröße	R	1"	1"
Gewicht	kg	0,9	0,8
Baumaße	mm		
	L	52	52
	H	195	142 ohne Ablaufanschluss
DVGW-Registriernummer		beantragt	



Zubehör

TK295 Druck-Prüfset

Elektronisches Druckmessgerät mit Digitalanzeige, Batterie betrieben.

Mit Koffer und Zubehör, ideal zur Inspektion und Wartung der Systemtrenner BA.

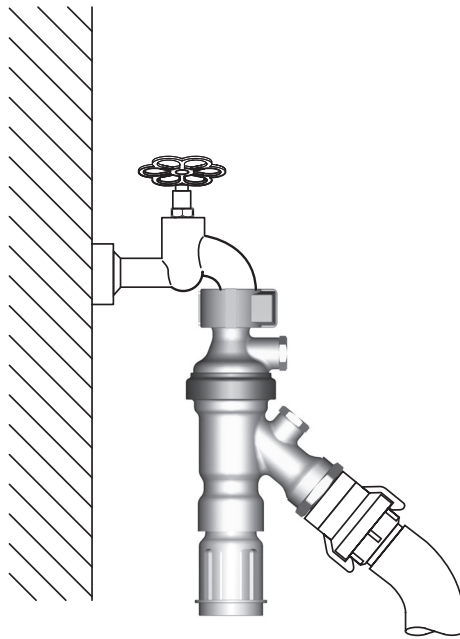
TKA295 Druck-Prüfset

Analoges Druckmessgerät mit Differenzdruckanzeige.

Mit Koffer und Zubehör, ideal zur Inspektion und Wartung der Systemtrenner BA.

WS295STN Wartungsset

Wartungsset für Systemtrenner des Typs BA295STN und BA295D zur Verwendung mit Prüfgerät TK295 bzw. TKA295

Einbaubeispiel


BA295D-3/4WH am Zapfhahn

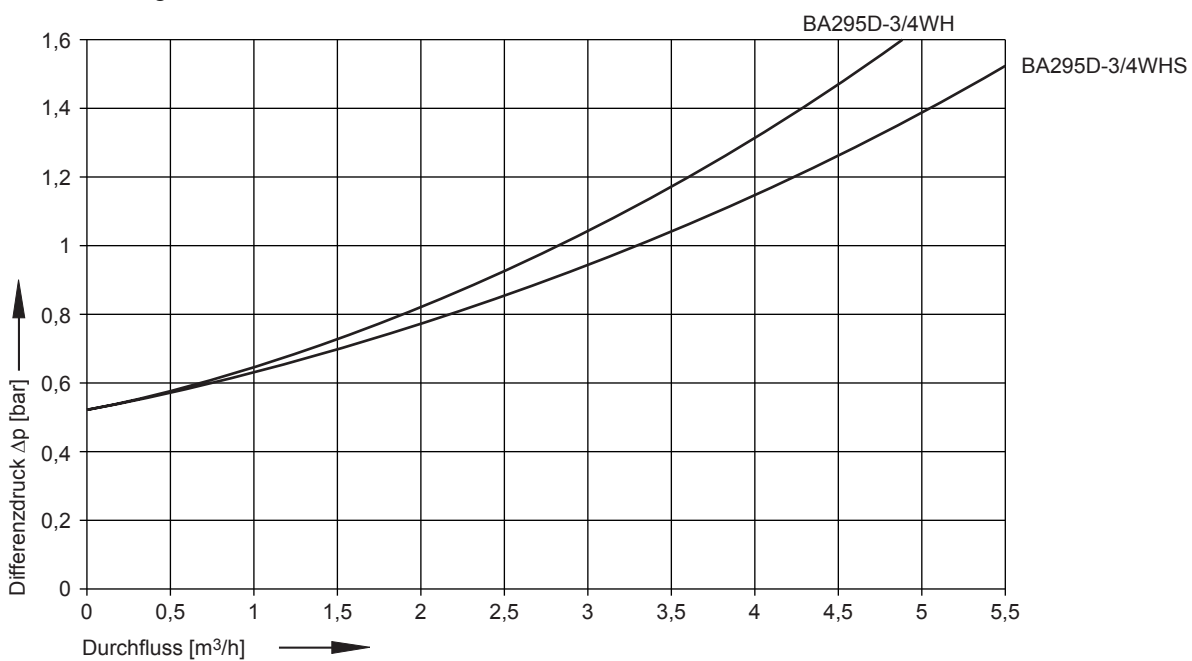
Einbauhinweise

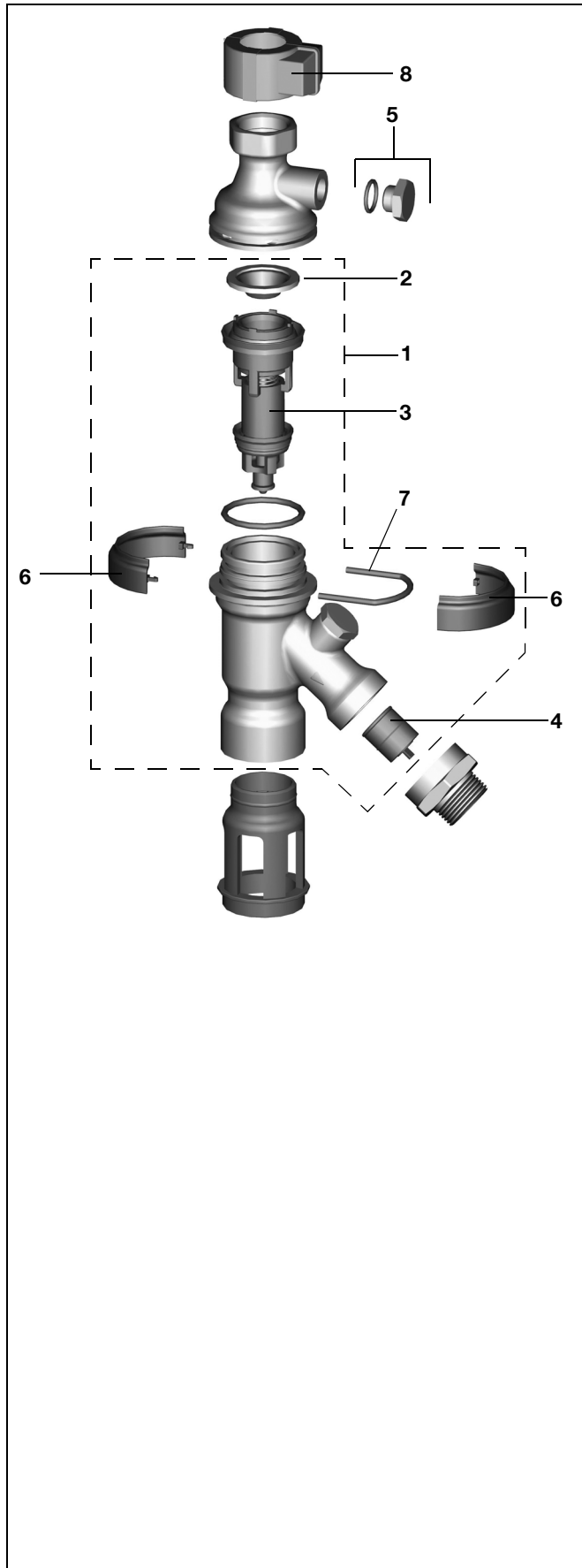
- Einbau direkt unter Verteilerkopf oder Wasserhahn mit Ablauf nach unten
- Im Systemtrenner ist ein Schmutzfänger integriert, der Ablagerungen aus dem Rohrleitungssystem zurückhält. Bei stark verunreinigtem Wasser ist ein Feinfilter vorzuschalten, um die einwandfreie Funktion des Gerätes zu gewährleisten.
- Der Einbauort muss frostsicher sein. Beim Einsatz im Freien muss der Systemtrenner bei Frostgefahr demontiert werden.

Anwendungsbeispiele

Nachfolgend einige typische Anwendungen:

- Nachfüllen der Heizungsanlage
- Veranstaltungen wie Messen, Volksfeste, etc.
- Baustellen
- Notversorgungen
- Außenzapfstellen
- Füllarmaturen
- Zapfstellen im Haushalt

Durchflussdiagramm



Serviceteile
**Systemtrenner BA295D-3/4WH, BA295D-3/4WHS
(Baureihe ab 2014)**

Nr.	Bezeichnung	Artikelnummer
1	Austauscheinheit - Messing roh - verchromt	AE295D AE295D-C
2	Schmutzfänger	S295D
3	Kartuscheneinsatz	0903733
4	Rückflussverhinderereinsatz	2110200
5	Verschlussstopfenset (je 5 Stück) aus Kunststoff für BA295D-3/4WH aus Messing für BA295D-3/4WHS	S06K-1/4 PS295STN
6	Plombierschelle (10 Stück)	PS295D
7	Halteklammer (10 Stück)	HK295D
8	Zapfhahnplombierschelle	PS295D-Z

Honeywell GmbH, Haustechnik

Hardhofweg
 74821 MOSBACH
 DEUTSCHLAND
 Telefon 01801 466388
 Telefax 0800 0466388
 info.haustechnik@honeywell.com
 www.honeywell-haustechnik.de

Hergestellt im Auftrag von Environmental and
 Combustion Controls Division of Honeywell
 Technologies Sàrl, Z.A. La Pièce 16, 1180 Rolle,
 Switzerland durch die autorisierte Vertretung
 Honeywell GmbH.

GE0H-1248GE23 R1114
 Änderungen vorbehalten
 © 2014 Honeywell GmbH

