




Name des Unternehmens:
Angelegt von:
Telefon:

Datum: 19.07.2018

Position	Anz.	Beschreibung
	1	 <p style="text-align: center;">Hinweis! Abbildung kann vom Produkt abweichen.</p> <p>Produktnr.: 98358985 Hocheffizienz-Trinkwarmwasser-Zirkulationspumpe mit Permanentmagnetmotor mit 3 frei wählbaren Drehzahlen.</p> <p>Ausführungen/Funktionen/Eigenschaften:</p> <ul style="list-style-type: none"> - Für den 1- und 2-Familienhausbereich - Auswahl von 3 Drehzahlstufen je nach Gebäudegröße frei möglich - Hocheffizienz-Nassläufer-Permanentmagnetmotor - Integrierter Trockenlaufschutz - Einfache elektrische Installation <p>durch ALPHA-Stecker</p> <ul style="list-style-type: none"> - Pumpengehäuse aus Messing - Wärmedämmschale im Lieferumfang - Kugelrotor mit integriertem Laufrad <p>Fördermedium: Fördermedium: Wasser Medientemperaturbereich: 2 .. 95 °C Medientemperatur während des Betriebs: 60 °C Dichte: 983.2 kg/m³</p> <p>Technische Daten: Temperaturklasse: 95 Prüfkennzeichen auf dem Typenschild: VDE,GS,CE</p> <p>Werkstoffe: Pumpengehäuse: Messing MS 68 Laufrad: Edelstahl, EPDM, PPO, PTFE, Graphit</p> <p>Installation: Max. Betriebsdruck: 10 bar Nennweite: G 1/2 Einbaulänge: 80 mm</p> <p>Elektrische Daten: Leistungsaufnahme P1 bei Drehzahlstufe 3: 6 W Netzfrequenz: 50 Hz Nennspannung: 1 x 230 V Stromaufnahme Drehzahlstufe 3: 0.07 A Schutzart (gemäß IEC 34-5): IP44 Wärmeklasse (IEC 85): F</p> <p>Sonstiges: Nettogewicht: 1 kg Bruttogewicht: 1.12 kg</p>



Name des Unternehmens:

Angelegt von:

Telefon:

Datum:

19.07.2018

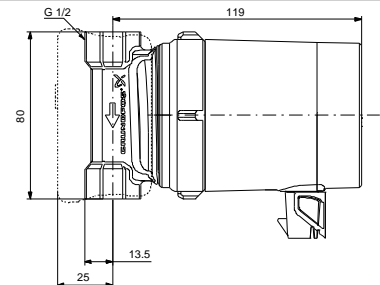
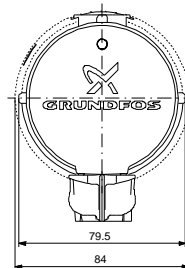
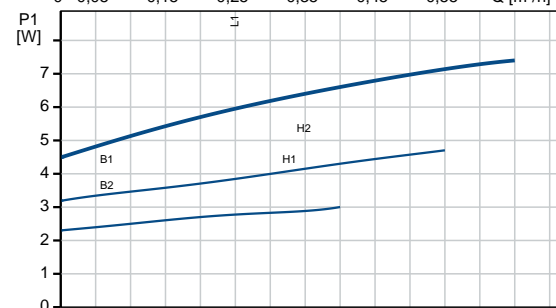
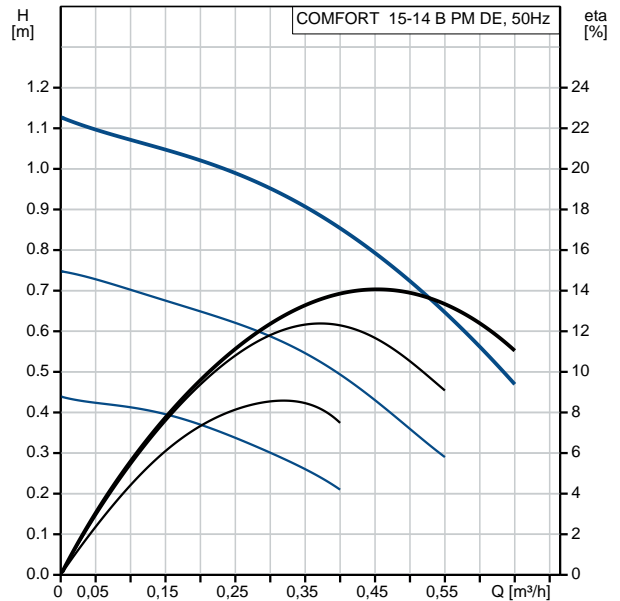
Position	Anz.	Beschreibung
		Versandvolumen: 0.003 m ³ Fabrikat der Planung: Grundfos Typ der Planung: COMFORT 15-14 B PM DE Produktnummer: 98358985

GRUNDFOS

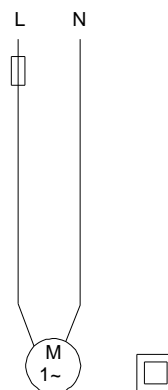
 Name des Unternehmens:
 Angelegt von:
 Telefon:

Datum: 19.07.2018

Beschreibung	Daten
Allgemeine Informationen:	
Produktbezeichnung:	COMFORT 15-14 B PM DE
Produktnummer:	98358985
EAN-Nummer:	5711493624875
Technische Daten:	
Drehzahlstufe (Nr.):	3
Maximale Förderhöhe:	14 dm
Temperaturklasse:	95
Prüfkennzeichen auf dem Typenschild:	VDE,GS,CE
Werkstoffe:	
Pumpengehäuse:	Messing MS 68
Laufrad:	Edelstahl, EPDM, PPO, PTFE, Graphit
Installation:	
Max. Betriebsdruck:	10 bar
Nennweite:	G 1/2
Einbaulänge:	80 mm
Fördermedium:	
	Wasser
Medientemperaturbereich:	2 .. 95 °C
Medientemperatur während des Betriebs:	60 °C
Dichte:	983.2 kg/m ³
Elektrische Daten:	
Leistungsaufnahme P1 bei Drehzahlstufe 3:	6 W
Netzfrequenz:	50 Hz
Nennspannung:	1 x 230 V
Stromaufnahme Drehzahlstufe 3:	0.07 A
Schutzart (gemäß IEC 34-5):	IP44
Wärmeklasse (IEC 85):	F
Motorschutz:	keine
Temperaturschutz:	Impedanzgeschützt
Sonstiges:	
Nettogewicht:	1 kg
Bruttogewicht:	1.12 kg
Versandvolumen:	0.003 m ³
Länderschlüssel:	D



160 X 160



GRUNDFOS 

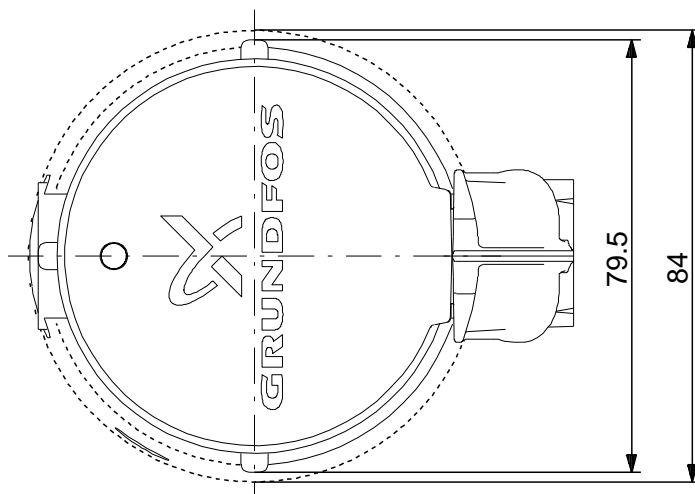
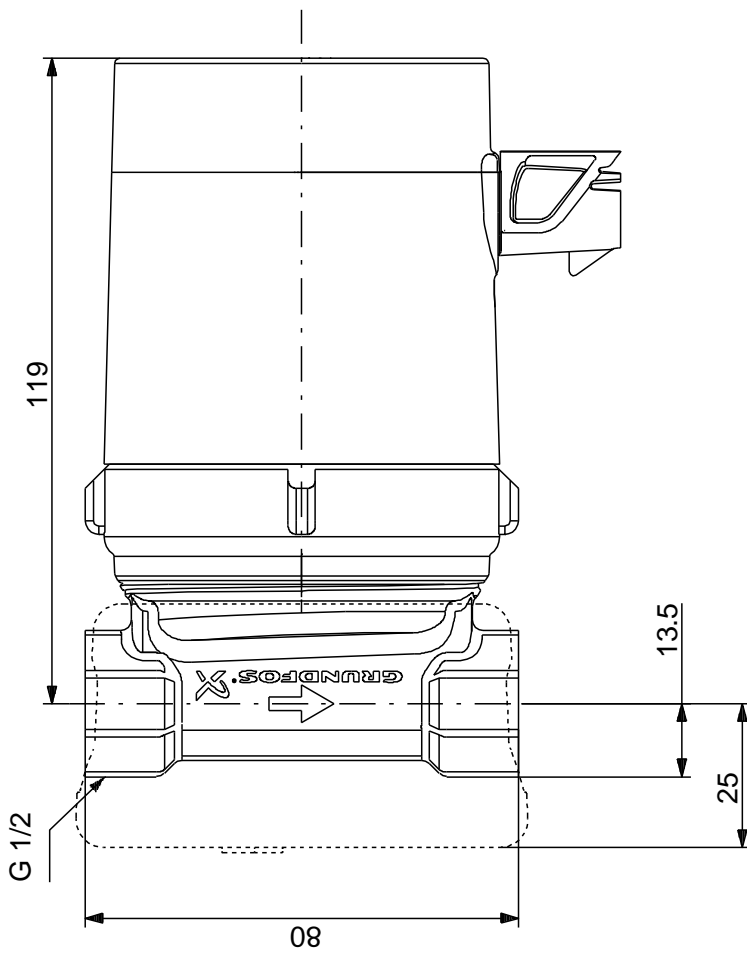
Name des Unternehmens:
Angelegt von:
Telefon:

Datum:

19.07.2018

98358985 COMFORT 15-14 B PM DE 50 Hz

160 X 160



Achtung! Soweit nicht anders angegeben, handelt es sich um Millimeterangaben (mm). Die vereinfachte Maßzeichnung zeigt nicht alle Einzelheiten.