

Öbrennerpumpe mit integrierter Druckregelung Typ VD



Ölbrennerpumpe mit integrierter Druckregelung Type VD

Die DELTA Brennstoffpumpe Typ VD stellt eine effiziente und moderne Ölbrennerpumpe in kompakter Bauweise dar. Da die Abmessungen ihres Montageflansches, der Nabe und der Welle der internationalen Norm (EN 225) entsprechen, kann sie an alle Ölbrenner angebaut werden.

1- Eigenschaften

- Hohe Saugleistung
- Geeignet für Ein- und Zweistrangsystem
- Selbstansaugend
- Zuverlässige Druckregelung und Düsenabschnittfunktion (2-Strang)
- Spezielle Wellendichtung.
- Ruhiger Lauf.
- Niedriger Kraftbedarf.
- Einfache Montage und Einstellung.
- Druck- und Vakuumanschlüsse auf dem Deckel.

2- Anwendung

Die DELTA Ölpumpe Typ VD wurde für den Betrieb in Hochdruckzerstäubungsbrennern und Ölförderaggregaten entwickelt.

WARNUNG

Die Pumpe ist nicht geeignet zur Förderung von Wasser oder Säure.

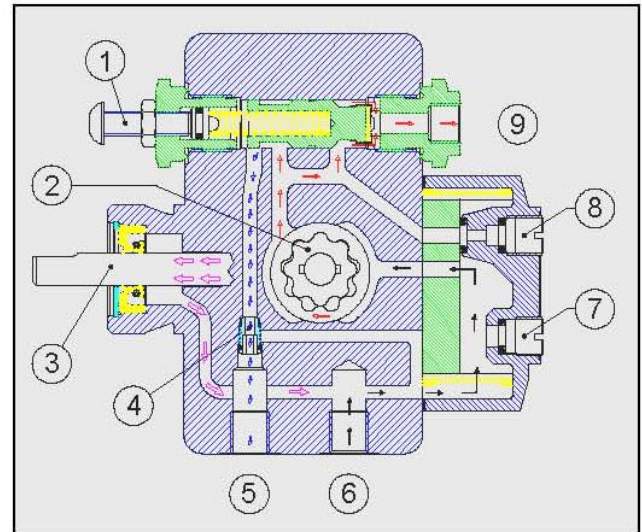
3- Arbeitsweise

Die Brennstoffpumpe VD besteht aus Pumpe, Filter sowie Druckregelventil, komplett integriert in ein Gußgehäuse. Die Pumpe arbeitet mit zwei Zahnrädern (2), von denen eines mit der Antriebswelle (3) verbunden ist. Das Gußgehäuse enthält die verschiedenen Anschlüsse für Vorlauf (6), Rücklauf (5) und den Düsenanschluß (9). Es sind auch Anschlüsse für Manometer (8) und Vakuummeter (7) vorhanden.

Die Brennstoffpumpe VD ist in Zwei- und Einstrangausführung lieferbar. Beide Versionen sind selbstansaugend.

Beim Start fördern die Zahnräder die Luft in der Saugkammer über einen Entlüftungsschlitz im Kolben in den Rücklauf bei Zweistrangversion bzw. durch die Düsenleitung bei Einstrangversion.

Infolge des atmosphärischen Druckes strömt das Öl jetzt durch das Filter in die Saugkammer.



Von der Saugseite fördern die Zahnräder das Öl zu der Druckkammer, wo es gegen die Stirnseite des Kolbens drückt. Infolge des Druckaufbaues wird der Kolben gegen die Druckregelfeder zurückgepresst. Der Düsenausgang, der bisher durch den Sitz auf der Kolbenstirnseite abgedichtet war, wird jetzt geöffnet und gibt den Ölstrom zur Düse frei, während das überschüssige Öl über den Rücklauf abströmt (oder über den Bypass bei Einstrangversion wieder auf die Saugseite der Pumpe gelangt). Über die Federspannung, die über die Einstellschraube (1) verändert werden kann, ist der Druck auf den gewünschten Wert einzustellen.

Beim Abschalten fällt der Öldruck sofort ab und die vorgespannte Druckregelfeder drückt den Kolben auf seinen Sitz, wodurch der Ölstrom über den Düsenausgang unterbrochen wird (Zweistrang-Version).

Durch Entfernen des Bypassstopfens (4) aus dem Rücklaufanschluß läßt sich die Pumpe von Zwei- auf Einstrangsystem umbauen.

Bei Ölbrennern mit Magnetventil in der Düsenleitung ist der Düsenabschluß in der Pumpe unnötig und es sollte in diesen Fällen ein Kolben der Einstrang-Version verwendet werden. Dieser Kolben besitzt keinen Sitz zum Düsenabschluß und seine Funktion ist nur die der Druckregelung -und Druckbegrenzung, z.B. bei Ausdehnung von vorgewärmten Öl.

Die Pumpe kann von Einstrang- auf Zweistrangbetrieb durch Einsetzen des Bypass-Stopfens (4) in den Rücklauf umgebaut werden.

4- Kennzeichnung der Pumpe

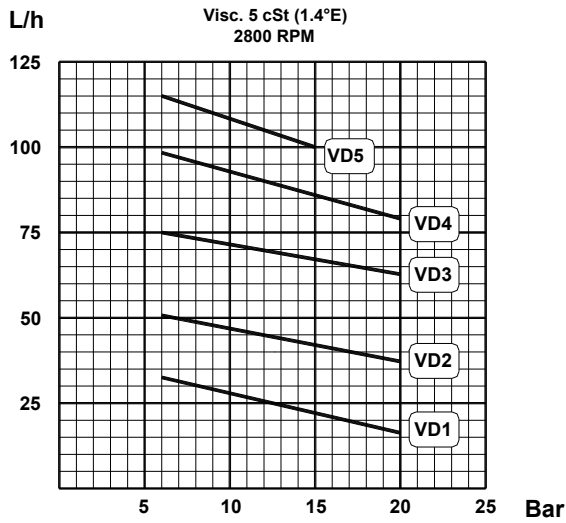
	VD	1	R	L	2	4
Pumpentyp						
Düsenleistung (siehe Diagramm)						
Drehrichtung (a. Welle gesehen) R = rechts L = links						
Düsenausgang (a. Deckel gesehen) R = rechts L = links						
Leitungssystem 1 = Einstrang 2 = Zweistrang						
Druckbereiche 3 = 2 ÷ 10 bar 4 = 4 ÷ 15 bar						
Werkseinstellungen 4 ±0,3 bar 10 ±0,3 bar						

5- Technische Daten

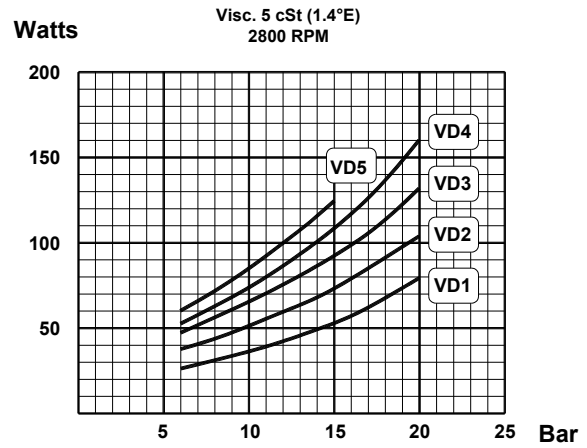
Ölviskosität	1,2 ÷ 50 cSt
Öltemperatur	60°C max
Kraftbedarf	Siehe Diagramm
Düsenleistung	Siehe Diagramm
saugseitiges Vakuum	0,5 bar max
saugseitiger Druck	max. 2 bar
rücklaufseitiger Druck	max. 2 bar
Drehzahl	3500 upm max
Standard Filter	Nylon, mesh 150µ, 20cm ² (VD1 9 cm ²)
Abmessungen	Nabe Ø 32, Welle Ø 8 (EN 225) optional : Flansch Naben-Ø 54, Welle Ø 7/16"
Anschlüsse	Vorlauf – Rücklauf : G 1/4" Düsenausgang : G1/8" Druck – Vakuumanschluß : G1/8"
Gewicht	950 Gramm

6- Diagramme

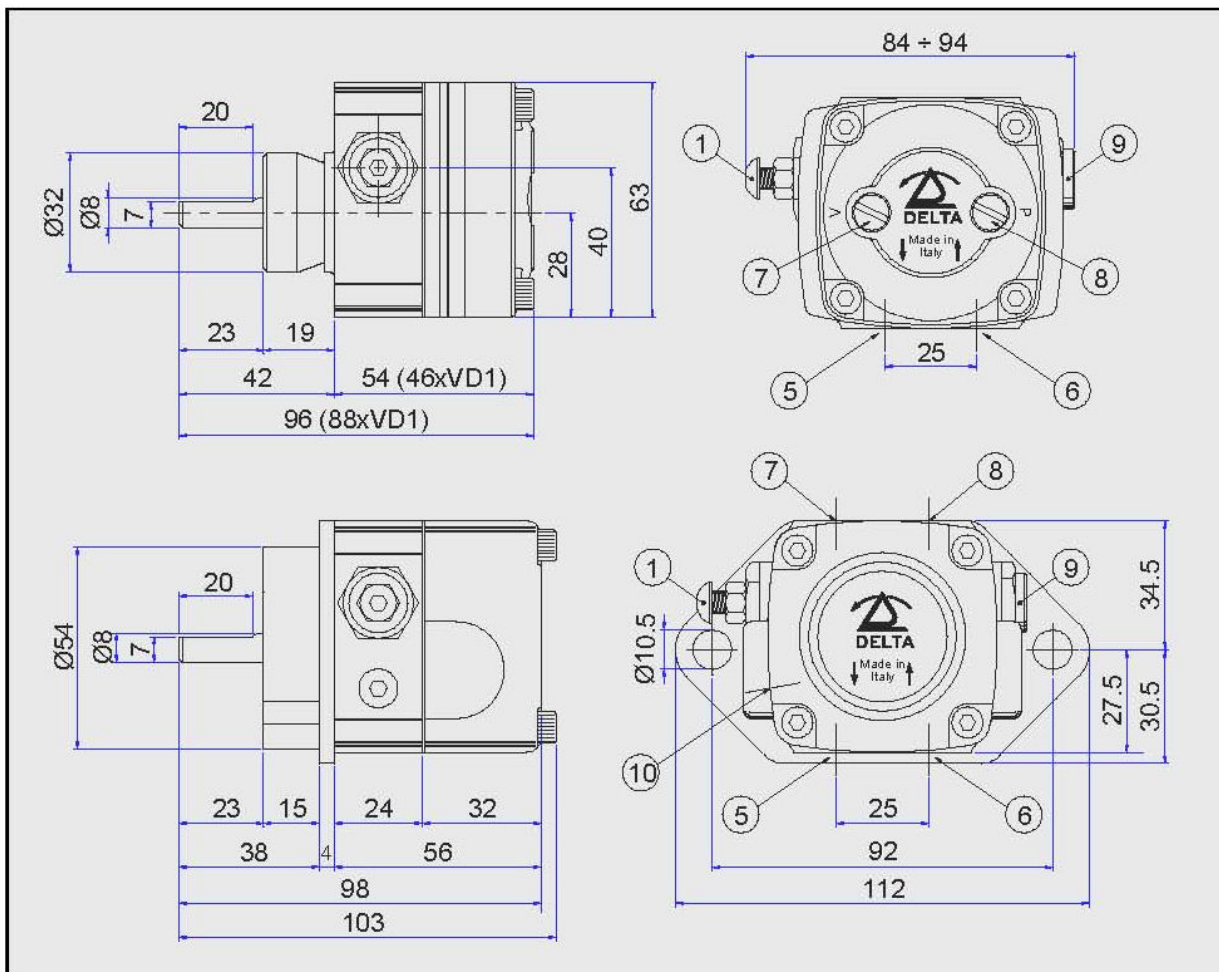
Düsenleistung



Kraftbedarf



7- Äußere Abmessungen



- 1 Druckregelung
- 5 Rücklauf
- 6 Vorlauf
- 7 Vakuumanschluß
- 8 Manometeranschluß
- 9 Düsenausgang
- 10 zusätzlicher Druckausgang

8- Bypass Installation

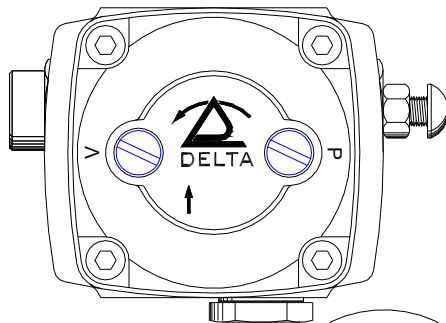


Fig. 1

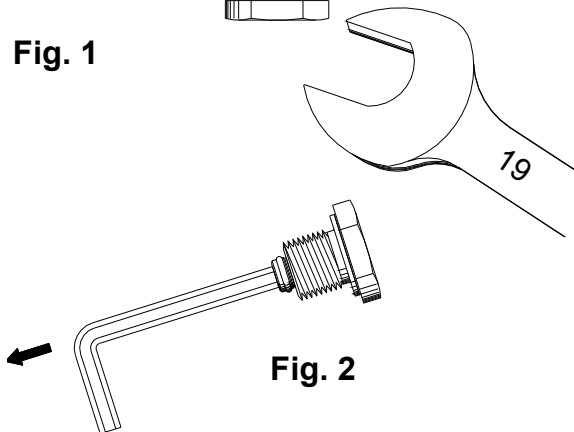


Fig. 2

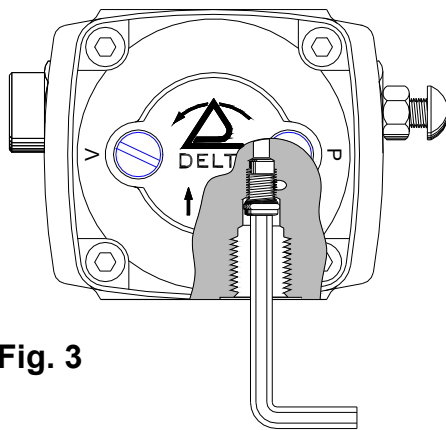


Fig. 3

Um die DELTA-Pumpe von Einstrang auf Zweistrang umzubauen, verfahren Sie wie folgt:

- Entfernen Sie den 1/4" Stopfen vom Rücklaufanschluß mit einem 19 mm Gabelschlüssel (Fig. 1).
- Im Inneren des Rücklaufstopfens befindet sich die Bypass-Schraube (Fig.2). Nehmen Sie sie mit einem 4 mm Innensechskantschlüssel heraus.
- Setzen Sie die Bypass-Schraube in den Rücklauf ein. (Fig. 3).

ACHTUNG: Zur Entlüftung über die Düsenleitung ist die Einstrangversion nicht mit einem Düsenabschlußventil ausgestattet.

Um die DELTA-Pumpe von Zweistrang auf Einstrang umzubauen, verfahren Sie wie folgt:

- Entfernen Sie mit einem 4 mm Innensechskantschlüssel die Bypass-Schraube aus dem Rücklaufanschluß (Fig. 3).
- Verschließen Sie den Rücklaufanschluß mit einem 1/4" Metallstopfen (Fig. 1).

ACHTUNG:

- Im Einstrang-System ist die Pumpe zur Entlüftung über den Düsenausgang nicht mit einem Düsenabschlußventil ausgestattet.
- In der Zweistrangausführung ist die Pumpe mit einem Düsenabschlußventil im Druckregelkolben ausgestattet und die Entlüftung erfolgt über den Rücklauf. Nach dem Umbau muß die Pumpe manuell über den Manometeranschluß entlüftet werden.
- Vergewissern Sie sich, daß der Bypassstopfen nicht in einem Einrohrsystem verwendet wird, da die Pumpe dann nicht einwandfrei funktioniert, und es zu Schäden an der Pumpe und am Brenner kommen kann.

Installations- und Serviceanleitung

9- Installation und Wartung

1. Verwenden Sie den Bypass-Stopfen nie bei Einstrangbetrieb, da die Pumpe dann nicht funktioniert und Schäden an Pumpe und Motor entstehen können.
2. Verwenden Sie keine Additive im Öl, um mögliche Ablagerungen zwischen den Zahnradern zu vermeiden und diese dadurch zerstört werden können.
3. Nach dem Betanken sollte man mit der Inbetriebnahme des Brenners einige Zeit warten. Dadurch können sich aufgewirbelte Verunreinigungen wieder auf dem Tankboden absetzen und ein Ansaugen durch die Pumpe wird verhindert.
4. Bei Inbetriebnahme kann die Pumpe für eine gewisse Zeit trocken laufen (z.B. um eine lange Saugleitung zu entlüften). Um Schäden zu vermeiden, geben Sie etwas Schmieröl in den Vakuumanschluß.
5. Bei der Installation der Pumpe dürfen auf die Welle der Pumpe keine Axialkräfte wirken, um vorzeitige Abnutzung, Geräusche oder Überlastung des Getriebes zu vermeiden.
6. Die Leitungen sollten keine Lufttaschen bilden. Die Anzahl von Kupplungen sollte so gering wie möglich gehalten werden, da sie eine mögliche Quelle für Undichtigkeiten darstellen.
7. Schnellschlußkupplungen sind daher zu vermeiden, O-Ring- oder mechanische Dichtungen (Kupfer- oder Aluminium-dichtringe) sollten bevorzugt werden.
8. Vermeiden Sie Überdrehen der Anschlüsse:
 - G1/8" → 15 Nm max.
 - G1/4" → 20 Nm max.
9. Verwenden Sie kein PTFE-Dichtband am Saug- und Rücklaufanschluß. Es könnten Teile davon in den Kreislauf gelangen, sich auf das Pumpen- oder Düsenfilter absetzen und den Wirkungsgrad verringern
10. Beim Abdichten von Abzweigungen, Bögen oder Kupplungen mit lösbarer Kleber sollte dieser sparsam verwendet werden, damit dieser nicht in die Pumpe eindringen und sie beschädigen kann.
11. Für einwandfreie Funktion der Pumpe sollte das Filter wenigstens einmal pro Saison vollständig gereinigt werden. Zur Reinigung den Deckel gehalten von vier Schrauben abnehmen. Beim Wiedereinsetzen ist das Filter mit den Stützfüßen in Richtung Pumpe zu montieren. Falls die Dichtung zwischen Deckel und Pumpe beschädigt worden sein sollte, so muß diese ersetzt werden. Vor der Pumpe ist immer ein externer Filter in der Saugleitung zu verwenden.
12. Vor Inbetriebnahme des Systems ist zu prüfen, daß die Brennkammer frei von Öl oder Öldampf ist.

ACHTUNG: Vor Beginn von Wartungsarbeiten immer die Spannung abschalten.

10- Druckeinstellung für die Düse

Die meisten Nenngrößen von Ölbrennerdüsen basieren auf einem Druck des Heizöles von 6,9 bar. Die Durchflussmenge bei dem gewünschten Druck sollte an Hand der Datenblätter des Düsenherstellers ermittelt werden.

Um sicherzustellen, daß die Düse mit dem gewünschte Druck arbeitet, ist wie folgt vorzugehen:

1. Entfernen Sie den 1/8" Stopfen von dem mit "P" gekennzeichneten Anschluß und schließen Sie ein Manometer (0 bis 20 bar oder mehr) an. Der "P"-Anschluß (Manometer Test-Anschluß) wurde speziell für den Anschluß eines Manometers vorgesehen, um den Düsendruck zu messen, es ist aber auch möglich, zur Messung des Düsendruckes den Hydraulikausgang – falls verfügbar – zu benutzen.
2. Schalten Sie Brennermotor und Magnetventil ein und entlüften Sie Pumpe und Saugleitungssystem vollständig.
3. Überprüfen Sie den einstellbaren Druckbereich der Pumpe mit einem 4 mm Innensechskantschlüssel und drehen Sie die Druckeinstellschraube links herum, um den Düsendruck zu verringern und rechts herum, um den Düsendruck zu erhöhen.

ACHTUNG: Stellen Sie den Düsendruck gemäß den Brennerherstellerangaben ein.

11- Prüfen des Düsenabschlusses

Heizöl ist im Gegensatz zu Luft nicht kompressibel. So wird Luft, die sich an irgendeiner Stelle zwischen dem Düsenausgang der Pumpe und der Düse befindet, während des Brennerbetriebes komprimiert. Nach dem Abschalten des Brenners expandiert die eingeschlossene Luft wieder und drückt das Öl aus der Düsenleitung, was zu einem Andauern des Ölstromes führt. Dies ist häufig bei kleinen Düsenleistungen in Verbindung mit langen Leitungen zu beobachten.

Weiterhin können sich die Charakteristiken der Brennermotoren von Hersteller zu Hersteller, Modell zu Modell und in der Drehzahl unterscheiden. Einige Motoren – besonders ältere – benötigen außergewöhnlich lange Zeit bis zum Stillstand; da die Brennerpumpe mit dem Motor gekoppelt ist, scheint dann der Düsenabschluß nicht richtig zu arbeiten.

Um den Düsenabschluß nach Abschalten des Brenners zu überprüfen, ist folgendermaßen zu verfahren:

1. Entfernen Sie die Düsenleitung mit Nippel vom Düsenanschluß der Pumpe und schließen Sie ein 1/8" Manometer (Druckbereich 20 bar oder größer) an. Es kann einfacher sein, ein mit einem Verlängerungs-nippel oder mit einer Verlängerungsleitung mit Reduktionsmutter versehenes Manometer zu benutzen, um es direkt mit dem Nippel im Düsenanschluß zu verbinden. Eine Verlängerung zwischen dem Düsenanschluß und dem Manometer sollte jedoch in jedem Fall so kurz wie möglich gehalten werden, damit die eingeschlossene Luftmenge so klein wie möglich ist.
2. Schalten Sie Brennermotor und Magnetventil ein und entlüften Sie Pumpe und Saugleitungssystem vollständig.
3. Lesen Sie den Düsendruck am Manometer ab.
4. Schalten Sie den Brennermotor wieder aus. Der Druck wird sofort abfallen und sich innerhalb ein oder zwei Sekunden stabilisieren. Das Manometer sollte jetzt einen Druck von 80% oder mehr des eingestellten Düsendruckes anzeigen und diesen Druck mindestens zwei Minuten lang halten.

12- Vakuum-Prüfung

Mit der Vakuum-Prüfung wird die Saugleistung der Pumpe, die Dichtigkeit der gesamten Pumpe und des angeschlossenen Saugleitungssystems überprüft, um sicherzustellen, daß sich keine ungewöhnlichen Widerstände im Saugleitungssystem befinden und der Unterdruck innerhalb der zulässigen Grenzen für die Pumpe liegt. Bitte beachten Sie in jedem Fall die Diagramme für die maximal zulässige Saugleitungslänge in Abhängigkeit vom Rohrdurchmesser, Viskosität, Höhenunterschied zwischen Saugleitung und Pumpe und Düsengröße. Die Prüfung wird wie folgt durchgeführt:

1. Entfernen Sie den 1/8" Stopfen aus dem mit „V“ gekennzeichneten Anschluß und schließen Sie ein Vakuummeter an.
2. Schalten Sie Brennermotor ein und entlüften Sie Pumpe und Saugleitungssystem vollständig.
3. Schließen Sie bei laufendem Brennermotor das Ventil im Vorlauf. Das am Vakuummeter angezeigte Vakuum wird jetzt ansteigen. Lassen Sie den Brennermotor so lange laufen, bis der höchste Vakuumwert abzulesen ist. Eine vollständig entlüftete Pumpe in gutem Zustand sollte imstande sein, einen Unterdruck von wenigstens 0,7 bar zu erreichen. Wird dieser Wert nicht erreicht, so sollten alle Anschlüsse und Stopfen auf Dichtigkeit, der Zustand der Deckeldichtung und des Ventils überprüft werden, bevor man die Pumpe wechselt.
4. Schalten Sie das Magnetventil und Brennermotor ab. Das Vakuum wird sofort abfallen und sich innerhalb ein oder zwei Sekunden auf einen Wert stabilisieren. Halten Sie den Vakuumwert fest. Ist die Pumpe dicht, so sollte dieser Wert für wenigstens zwei Minuten stehen bleiben. Sinkt das Vakuum ab, so ist ein Leck vorhanden, das ermittelt und beseitigt werden muß.
5. Sind alle Leckagen beseitigt und das Ventil in der Saugleitung geöffnet, dann darf der aktuelle Betriebswert 0,5 bar nicht übersteigen.

Technische Änderungen ohne vorherige Ankündigung vorbehalten