

Anschlusskugelhähne für Einrohrgaszähler connector ball valve for one-pipe gas meter

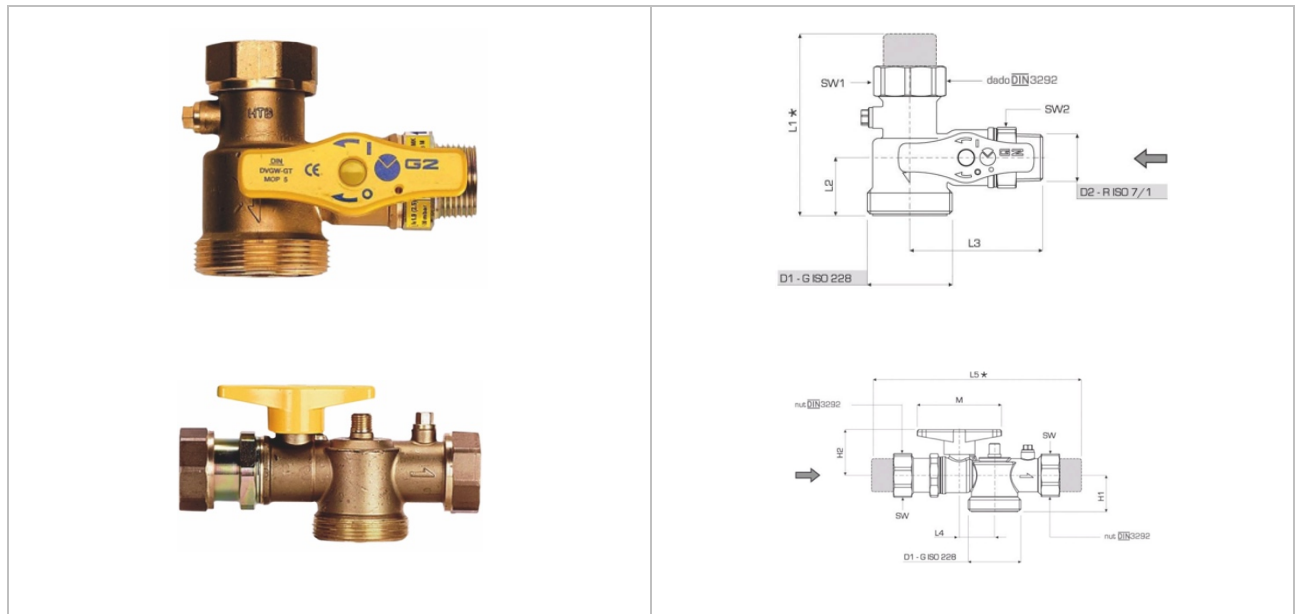


Abbildung ggf. abweichend · picture may be different


Material		material	
Gehäuse	Messing	body	brass
Dichtung	PTFE	sealing	PTFE
O-Ring	NBR	o-ring	NBR

Merkmale	details
<ul style="list-style-type: none"> ▶ Anschlusskugelhahn zum Absperrn des Gasflusses für Einrohrgaszähler in Winkel- oder gerader Ausführung ▶ gerade Ausführung mit Wandhalterung (Abstand Wand-Zähleranschluss: ~ 95 mm) ▶ Eingang: R-Gewinde nach DIN EN 10266-1, Ausgangseite für Messingtülle, Gaszähleranschluss G2" ▶ Eingang auch erhältlich mit thermischer Absperricherung (TAE) oder mit Gasströmungswächter (GST) ▶ Messingtülle wahlweise mit R- oder Rp-Gewinde nach DIN EN 10226-1 oder zum Löten ▶ DVGW-Registrierung für Brenngase nach DVGW G260: Temperaturbereich: -20 °C ... +60 °C Betriebsdruck: MOP 5 HTB: +650 °C (30 Minuten MOP 1) Auslösetemperatur TAE: 95 °C ± 5 K Arbeitsdruck mit GST: 15 ... 100 mbar 	<ul style="list-style-type: none"> ▶ shut-off valve to shut off the gas flow for one pipe gas meter in angle and straight design ▶ straight design with wall holder (distance wall-gas meter connection: ~ 95 mm) ▶ input with R-thread for acc. DIN EN 10266-1, output for brass nozzle, gas meter connection G2" ▶ input with thermal safety device (TAE) or with gas excess flow valve (GST) available ▶ brass nozzle optional with R- or Rp-thread acc. to DIN EN 10226-1 or for soldering ▶ DVGW-registration for burning gases acc. to DVGW G260: Temperature range: -20 °C ... +60 °C operating pressure: MOP 5 HTB: +650 °C (30 minutes MOP 1) tripping temperature TAE: 95 °C ± 5 K working pressure with GST: 15 ... 100 mbar

Anschlusskugelhähne für Einrohrgaszähler connector ball valve for one-pipe gas meter

Bestellinformation Winkelausführung · order information angle design								
Bezeichnung type	DN	D1	D2	L2	L3	SW1	SW2	Bestell-Nr. order-no.
G2 610-025-G2-R1-R1	25	2"	1"	41	87	48	41	208041
mit thermischer Absperricherung (TAE) · with thermal safety device (TAE)								
G2T610-025-G2-R1-R1	25	2"	1"	41	93	48	41	208001
mit Gasströmungswächter (GST) · with gas excess flow valve (GST)								
G2610G019BM01 (2,5)	25	2"	1"	41	87	48	41	auf Anfrage
G2610G031BM01 (4)	25	2"	1"	41	87	48	41	auf Anfrage
G2640G047 (6)	25	2"	1"	41	87	48	41	auf Anfrage

Bestellinformation gerade Ausführung · order information straight design								
Bezeichnung type	DN	D1	D2	L2	L3	SW1	SW2	Bestell-Nr. order-no.
G2 640-025-G2-R1-R1	25	2"	40	41	51	95	48	auf Anfrage
mit thermischer Absperricherung (TAE) · with thermal safety device (TAE)								
G2T640-025-G2-R1-R1	25	2"	40	41	51	95	48	208002
mit Gasströmungswächter (GST) · with gas excess flow valve (GST)								
G2640G019 (2,5)	25	2"	40	41	51	95	48	208004
G2640G031 (4)	25	2"	40	41	51	95	48	208005
G2640G047 (6)	25	2"	40	41	51	95	48	auf Anfrage

Bestellinformation Messinghülle · order information brass nozzle		
	Bezeichnung	Bestell-Nr.
	Tülle für 1" Einrohrzählerhahn IG	208108
	Tülle für 1" Einrohrzählerhahn AG	208107
	Löttülle für Einrohrzählerhahn D28	auf Anfrage