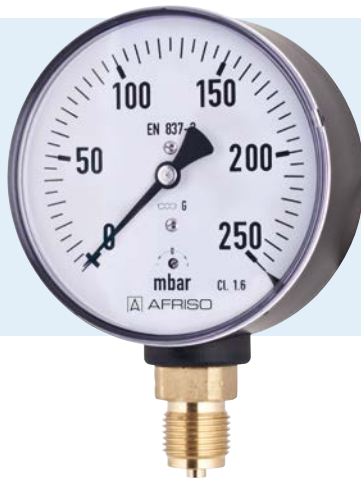
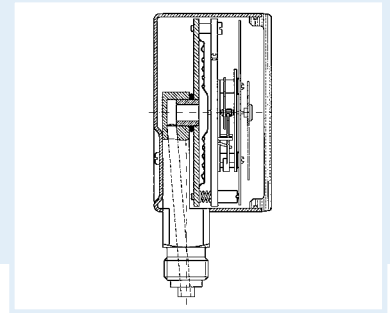


Kapselfeder-Standardmanometer



EN 837-3

- Gehäuse: Stahlblech- oder Edelstahlausführung
- Mit Nullpunktkorrektur
- Ideal zur Messung von niedrigen Druckbereichen
- GOSSTANDART-zertifiziert



Anwendung Für gasförmige, trockene Medien, die Kupferlegierungen nicht angreifen.
 ! Bei Medium Gas oder Dampf unbedingt Tabelle „Auswahlkriterien gemäß EN 837-2“ beachten!

Technische Daten

Typen

D2 / D3

Nenngröße

100

Genauigkeitsklasse (EN 837-3/6)

1,6

Anzeigebereiche (EN 837-3/5)

0/25 bis 0/1000 mbar sowie alle entsprechenden Bereiche für negativen bzw. negativen und positiven Überdruck

Verwendungsbereich

Ruhende Belastung: Skalenendwert
 Dynamische Belastung: 0,9 x Skalenendwert
 Überlastsicherheit: 1,3 x Skalenendwert

Temperatureinsatzbereich

Medium: $T_{max} = +60 \text{ °C}$
 Umgebung: $T_{min} = -20 \text{ °C}$
 $T_{max} = +60 \text{ °C}$

Temperaturverhalten

Anzeigefehler bei Abweichung von der Normaltemperatur 20 °C am Messsystem:
 bei Temperaturzunahme
 ca. $\pm 0,6 \text{ \%}/10 \text{ K}$,
 bei Temperaturabnahme
 ca. $\pm 0,6 \text{ \%}/10 \text{ K}$
 vom jeweiligen Skalenendwert

Schutzart

IP 44 (EN 60529)

Anschluss

Messing, radial
 $G\frac{1}{2}B - SW22$ (EN 837-3/7.3)

Messglied

Kapselfeder, CuBe-Legierung

Zeigerwerk

Messing

Nullpunktkorrektur

Frontseitig

Dichtung

NBR (Perbunan)

Zifferblatt

Aluminium, weiß
 Skalierung schwarz

Zeiger

Aluminium, schwarz

Gehäuse

D 2 – Stahlblech, schwarz
 D 3 – Edelstahl 304

Sichtscheibe

Kunststoff, eingeklippt

	Gehäuse	Art.-Nr.
KP100 D201 , 0/25 mbar	Stahlblech	
KP100 D201 , 0/40 mbar	Stahlblech	207100
KP100 D201 , 0/60 mbar	Stahlblech	207101
KP100 D201 , 0/100 mbar	Stahlblech	207103
KP100 D201 , 0/160 mbar	Stahlblech	207105
KP100 D201 , 0/250 mbar	Stahlblech	207106
KP100 D201 , 0/400 mbar	Stahlblech	207107
KP100 D201 , 0/600 mbar	Stahlblech	
KP100 D201 , 0/1000 mbar	Stahlblech	207108
KP100 D301 , 0/25 mbar	Edelstahl	
KP100 D301 , 0/40 mbar	Edelstahl	
KP100 D301 , 0/60 mbar	Edelstahl	
KP100 D301 , 0/100 mbar	Edelstahl	
KP100 D301 , 0/160 mbar	Edelstahl	
KP100 D301 , 0/250 mbar	Edelstahl	
KP100 D301 , 0/400 mbar	Edelstahl	
KP100 D301 , 0/600 mbar	Edelstahl	