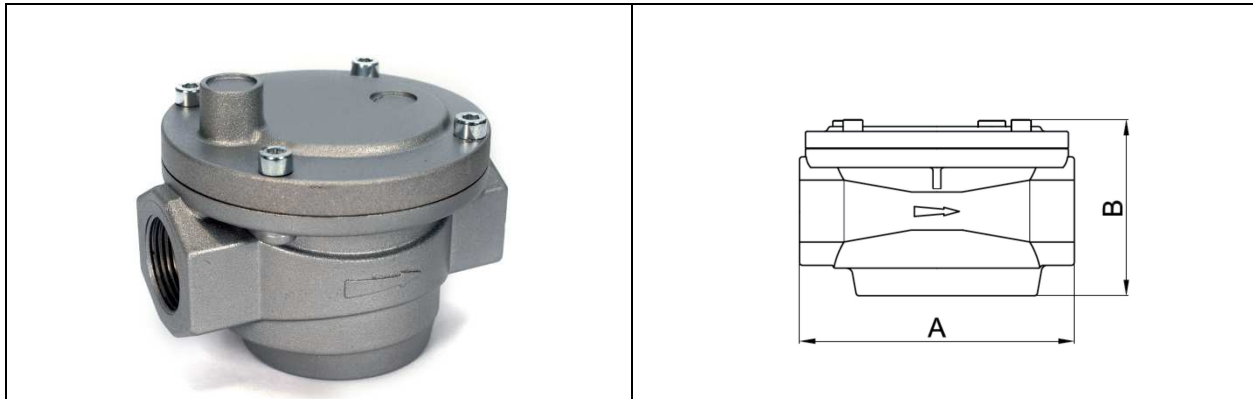


## Gasfilter GF6 / GFF gas filter GF6 / GFF

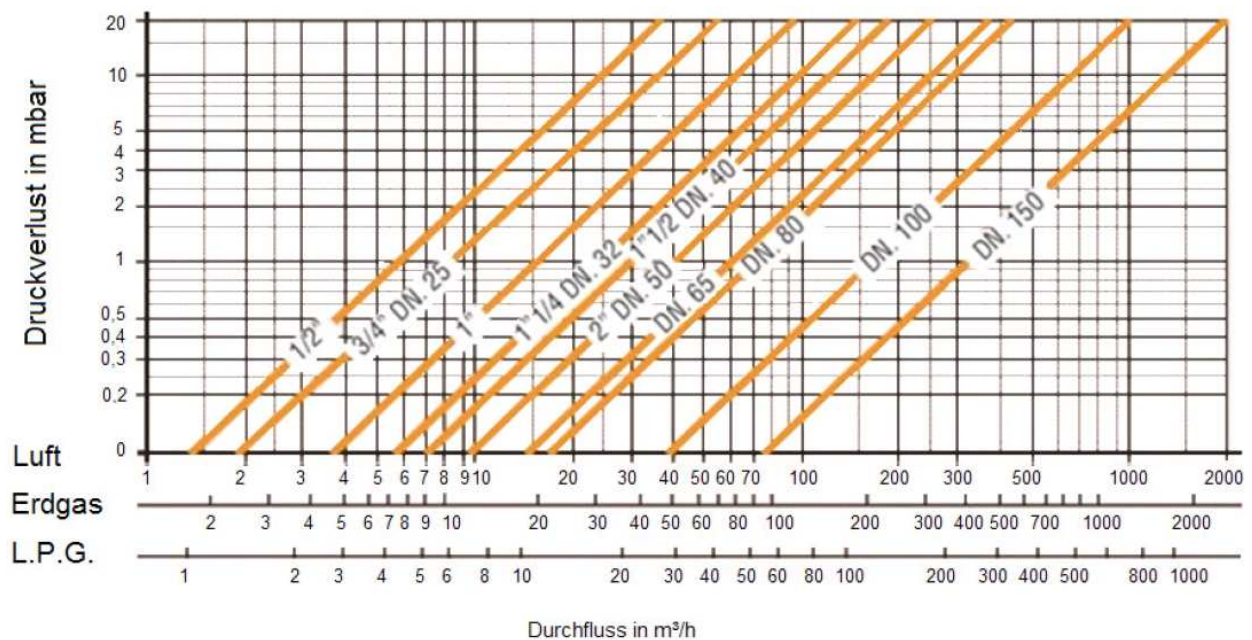


\* Abb. ggf. abweichend / fig. may be different

Material		material	
Gehäuse	Aluminiumguss	body	cast aluminum
Deckel	Aluminiumguss	cover plate	cast aluminum
Filtereinsatz	Faservlies	filter unit	fiber mat
Dichtung	NBR	sealing	NBR

Merkmale	details
<ul style="list-style-type: none"> <li>▶ Filter nach DIN 3386/33840 zur Reinigung von Gasen zum Schutz nachgeschalteter Geräte wie Steuervorrichtungen, Druckregelventile und Zähler</li> <li>▶ für Brenngase nach DVGW G260 und nicht aggressive, trockene und technische Gase wie Luft, Stickstoff und Wasserstoff</li> <li>▶ Anschlüsse nach ISO 7/1 (Typ GF6) oder mit Flansch nach EN 1092 (Typ GFF)</li> <li>▶ max. Betriebsdruck: 6 bar</li> <li>▶ max. Betriebstemperatur: -20°C ... +80°C</li> <li>▶ Filter: ≤ 50 µm</li> <li>▶ EG-baumustergeprüft und zertifiziert CE0497</li> </ul>	<ul style="list-style-type: none"> <li>▶ filter acc. to DIN 3386/33840 for gas treatment to protect downstream equipment like control devices, pressure regulators and gas meters</li> <li>▶ for burnable gases acc. DVGW G260 and non-aggressive, dry and industrial gases like air, nitrogen and hydrogen</li> <li>▶ connectors acc. to ISO 7/1 (type GF6) or with flange acc. to EN 1092 (type GFF)</li> <li>▶ max. operating pressure: 6 bar</li> <li>▶ max. operating temperature: -20°C ... +80°C</li> <li>▶ filter: ≤ 50 µm</li> <li>▶ EC-type tested and certified CE0479</li> </ul>

## Druckverlustdiagramm GF6/GFF / pressure drop chart GF6/GFF



### Bestellinformation GF6 mit Innengewinde order information GF6 with female thread

Bezeichnung description	DN	Druck pressure	A mm	B mm	kg	Bestellnummer order no.
GF-15-Rp1/2"-6S	15	6 bar	120	72	0,5	207049
GF-20-Rp3/4"-6S	20	6 bar	120	72	0,5	207050
GF-25-Rp1"-6S	25	6 bar	120	72	0,5	207051
GF-32-Rp1 1/4"-6S	32	6 bar	160	87	1,2	207052
GF-40-Rp1 1/2"-6S	40	6 bar	160	87	1,2	207053
GF-50-Rp2"-6S	50	6 bar	160	110	1,35	207054

### Bestellinformation GFF mit Flansch / order information GFF with flange

Bezeichnung description	DN	Druck pressure	A mm	B mm	kg	Bestellnummer order no.
GFF-025-10S	25	6 bar	192	115	2,3	
GFF-032-10S	32	6 bar	230	150	2,5	
GFF-040-10S	40	6 bar	230	150	2,5	207055
GFF-050-10S	50	6 bar	230	150	2,5	207056
GFF-065-10S	65	6 bar	290	180	5,3	207057
GFF-080-10S	80	6 bar	310	195	5,7	207058
GFF-100-10S	100	6 bar	350	211	15	207059
GFF-150-10S	150	2 bar	480	302	26,2	