

# Honeywell

krom  
schroder

## Gas-Motorventile VK

Technische Information · D  
3 Edition 10.16

- Sicherheitsventile für Gas
- Volumenstrom drosselbar
- Lange Lebensdauer durch robuste Bauweise
- Stromsparend durch Motorselbstabschaltung
- Explosionsgeschützte Variante verfügbar
- Ein- oder zweistufig mit Meldeschalter lieferbar
- EG-Baumuster geprüft und zertifiziert
- AGA-zugelassen

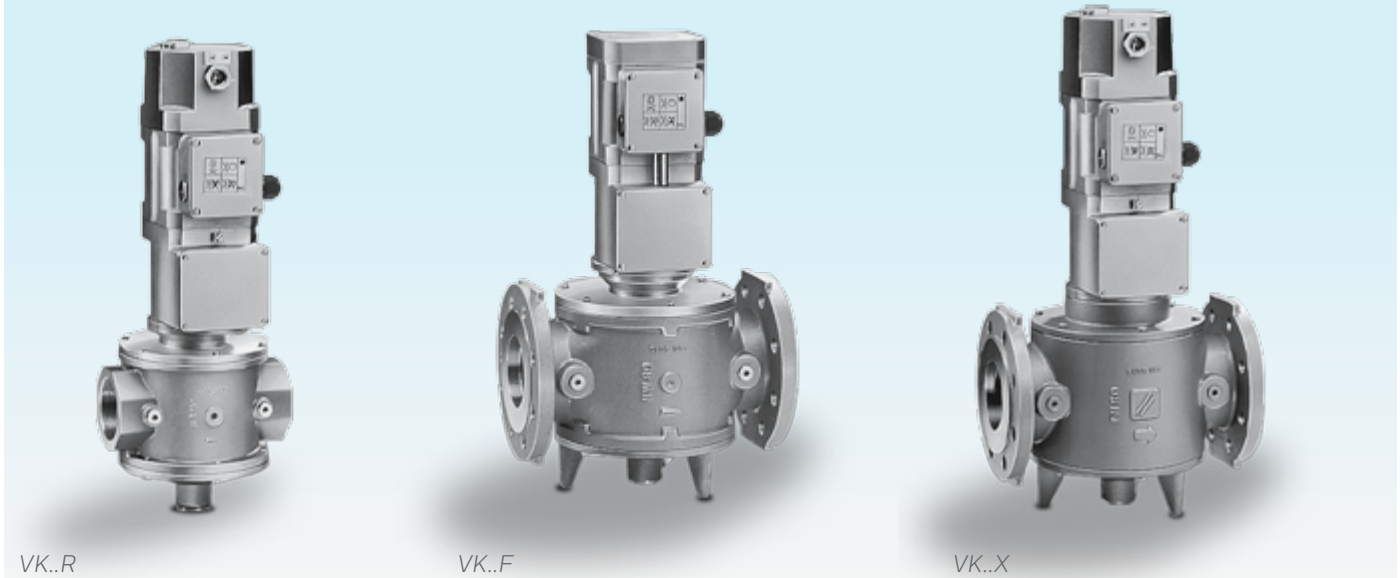


EAC CE

# Inhaltsverzeichnis

<b>Gas-Motorventile VK</b> .....	<b>1</b>	7.2 Schaltkasten mit Halterelais .....	19
<b>Inhaltsverzeichnis</b> .....	<b>2</b>	<b>8 Technische Daten</b> .....	<b>20</b>
<b>1 Anwendung</b> .....	<b>3</b>	8.1 Baumaße .....	21
1.1 Anwendungsbeispiele .....	4	8.1.1 VK .....	21
<b>2 Zertifizierung</b> .....	<b>5</b>	8.1.2 VK..H .....	22
<b>3 Funktion</b> .....	<b>6</b>	<b>9 Wartungszyklen</b> .....	<b>23</b>
3.1 Gas-Motorventil VK .....	6	<b>Rückmeldung</b> .....	<b>24</b>
3.2 Gas-Motorventil VK..Z .....	7	<b>Kontakt</b> .....	<b>24</b>
3.3 VK mit Meldschalter .....	7		
3.4 Anschlussplan .....	8		
3.4.1 VK mit M20-Verschraubung .....	8		
3.4.2 VK mit Stecker .....	8		
3.4.3 VK mit Meldeschalter .....	8		
3.4.4 VK zweistufig mit Meldeschalter .....	8		
3.4.5 VK mit zwei Meldeschaltern .....	8		
3.4.6 VK mit 24 V= Haltespannung .....	9		
3.4.7 VK Ex-Schutzausführung mit M20-Verschraubung .....	9		
<b>4 Volumenstrom</b> .....	<b>10</b>		
4.1 Nennweite berechnen .....	10		
4.2 $k_V$ -Wert .....	11		
<b>5 Auswahl</b> .....	<b>12</b>		
5.1 VK, VK..Z .....	12		
5.2 VK..H .....	13		
5.3 VK..X .....	14		
5.4 VK..HX .....	15		
5.5 Typenschlüssel .....	16		
<b>6 Projektierungshinweise</b> .....	<b>17</b>		
6.1 Einbau .....	17		
6.2 Explosionsschutz .....	18		
<b>7 Zubehör</b> .....	<b>19</b>		
7.1 Meldeschalter .....	19		

## 1 Anwendung



Robuste Gas-Motorventile VK zum Sichern und Steuern der Luft- und Gaszufuhr zu Gasbrennern und Gasgeräten. Für den rauen Einsatz in Gasregel- und Sicherheitsstrecken in der industriellen Wärmeerzeugung. Mit Meldeschalter auch für zweistufige Betriebsweise.

Spezielle Geräteausführungen eignen sich für explosionsgefährdete Bereiche Zone 1 und 2 oder entsprechen den Anforderungen nach TRD 412, Absatz 4.2 „Einsatz in Freiluftanlagen“ und 5.1 „Absperreinrichtung außerhalb des Kesselaufstellraumes“.

## 1.1 Anwendungsbeispiele



*Metallindustrie: Schmiedeofen*



*Keramikindustrie: Herdwagenofen*



*Aluminiumindustrie: Schmelzofen*

### 2 Zertifizierung

EU-zertifiziert nach



- Gasgeräte-Richtlinie (2009/142/EC) in Verbindung mit EN 13611 und EN 161

**Erfüllt die Anforderungen der**

- Niederspannungsrichtlinie (2014/35/EU)
- EMC-Richtlinie (2014/30/EU)

**VK 40-200..X, VK 50-250..HX**

nach

- Richtlinie 2014/34/EU „Geräte und Schutzsysteme zur bestimmungsgemäßen Verwendung in explosionsgefährdeten Bereichen“ in Verbindung mit EN 60079

**AGA-zugelassen**



Australian Gas Association, Zulassungs-Nr.: 3968

[www.agasn.au/product\\_directory](http://www.agasn.au/product_directory)

**Zulassung für Russland**



Das Produkt VK entspricht den technischen Vorgaben der eurasischen Zollunion.

**IECEX-System**

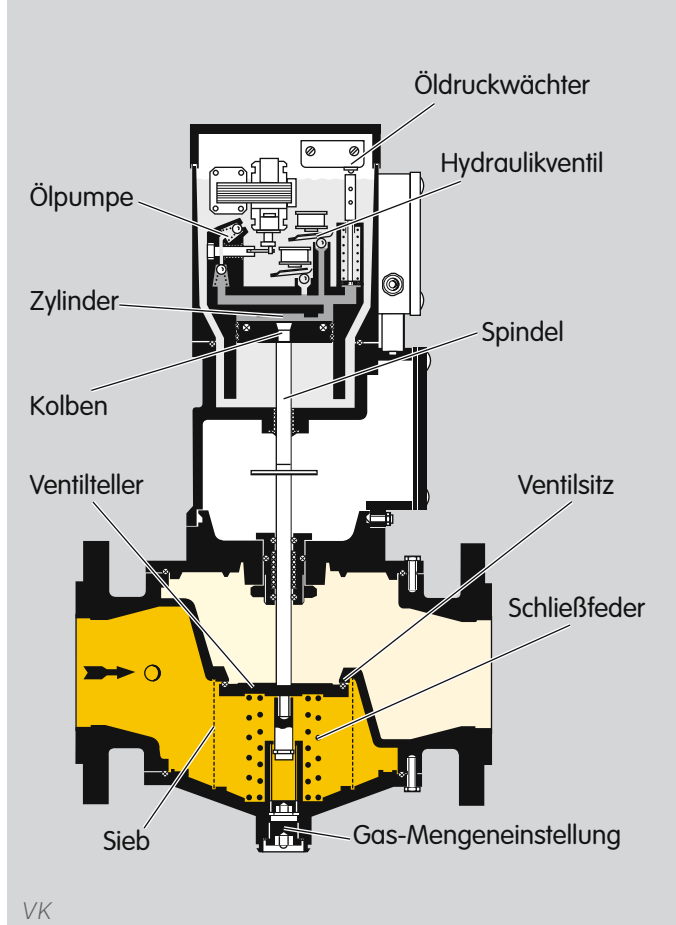


Erfüllt die Anforderungen des IECEX-Systems in Verbindung mit den Normen IEC 60079.

IECEX Certificate of Conformity siehe:

<http://iecex.iec.ch/iecex/iecexweb.nsf/certificates-ajaxall/IECEX%20BVS%2015.0115%20issue:%200?opendocument>

### 3 Funktion



### 3.1 Gas-Motorventil VK

Das Gas-Motorventil VK ist ein hydraulisch betätigtes Sicherheitsventil das stromlos geschlossen ist.

**Öffnen:** Nach Anlegen der Netzspannung schließt das Hydraulikventil. Die Ölpumpe befüllt den Zylinder mit Öl und der Kolben wird gegen die Kraft der Schließfeder nach unten bewegt. Das Ventil öffnet. Sind Kolben, Spindel und Ventilteller am Anschlag, steigt der Druck im Zylinder und der Druckwächter schaltet den Motor ab.

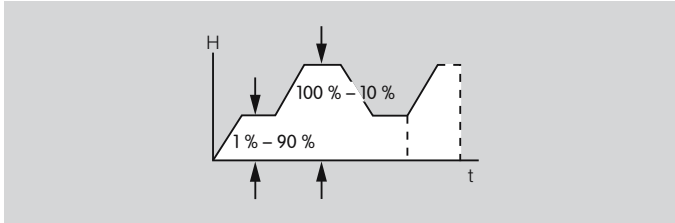
**Schließen:** Durch Wegnahme der Spannung öffnet das Hydraulikventil und durch die Kraft der Schließfeder wird der Kolben wieder nach oben gedrückt. Das Motorventil schließt innerhalb 1 s und die Gaszufuhr wird unterbrochen.

Die Gasmenge kann durch eine Begrenzung des Hubs eingestellt werden.

Das Sieb im Eingang des Gas-Motorventils verhindert Ablagerungen von Schmutzpartikeln am Ventilsitz.

### 3.2 Gas-Motorventil VK..Z

Das Gas-Motorventil VK..Z besitzt einen zweistufigen Antrieb. Über einen Schalter kann die 1. Stufe zwischen 1 % und 90 % eingestellt werden. Mittels einer zusätzlichen Volumenstromdrossel ist eine Einstellung einer 2. Stufe zwischen 10 % und 100 % möglich.

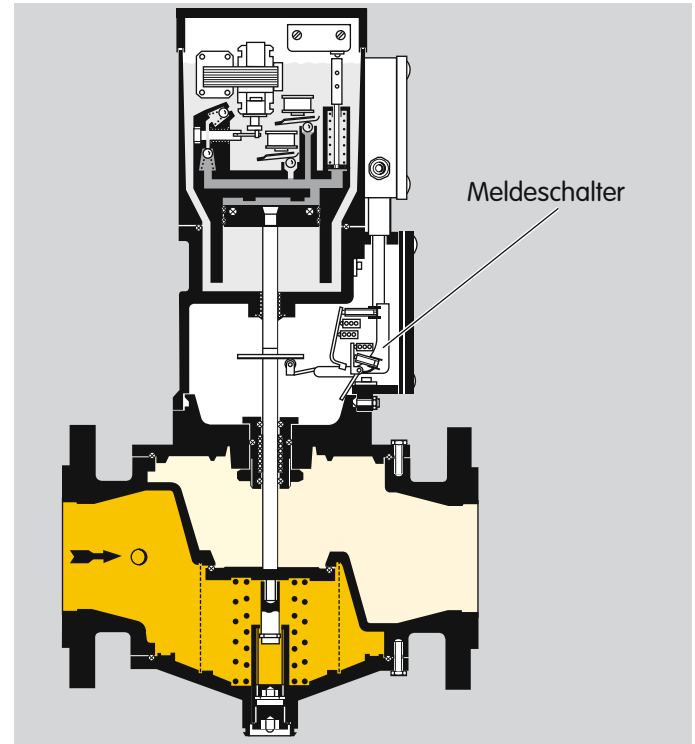


### 3.3 VK mit Meldeschalter

Öffnen: Beim Öffnen des Gas-Motorventils schaltet der Meldeschalter und gibt die Meldung „offen“ zurück.

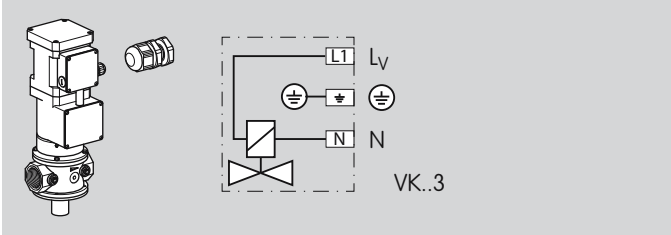
Schließen: Das Gas-Motorventil VK wird spannungsfrei geschaltet und die Schließfeder drückt den Ventilteller auf den Ventilsitz. Dabei schaltet der Meldeschalter und gibt die Position „geschlossen“ zurück.

Anschlusswerte: 30 – 250 V, 50/60 Hz, max. 10 A (ohmische Last).

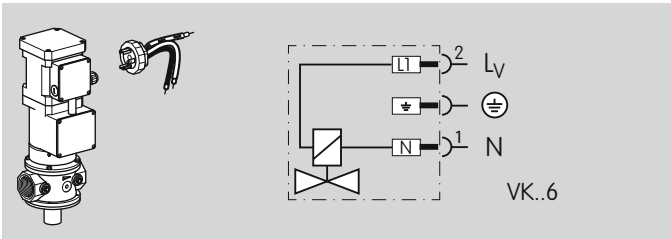


### 3.4 Anschlussplan

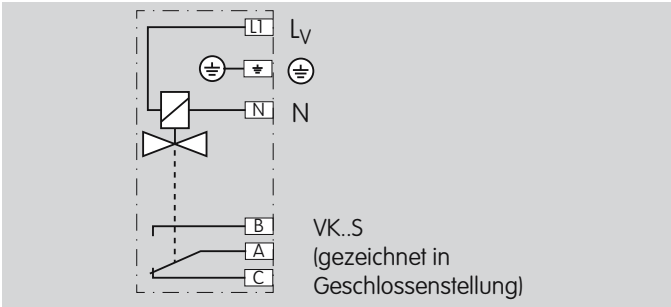
#### 3.4.1 VK mit M20-Verschraubung



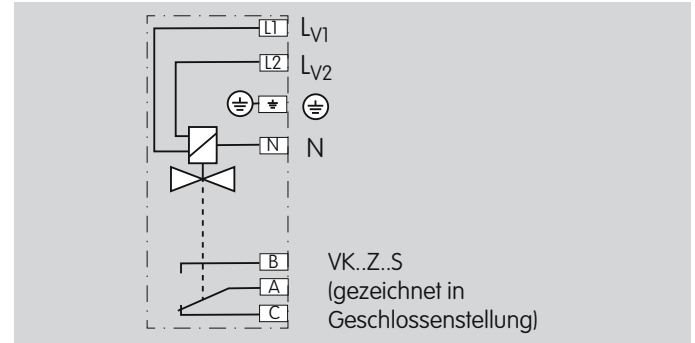
#### 3.4.2 VK mit Stecker



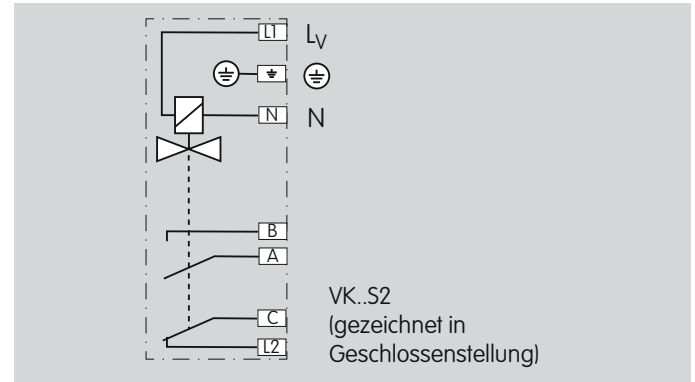
#### 3.4.3 VK mit Meldeschalter



#### 3.4.4 VK zweistufig mit Meldeschalter

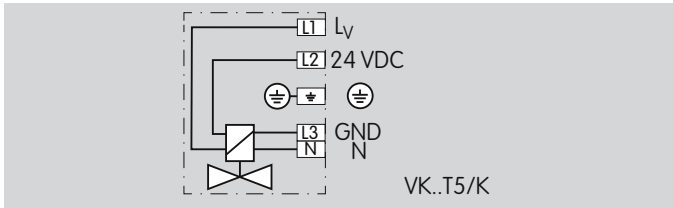


#### 3.4.5 VK mit zwei Meldeschaltern

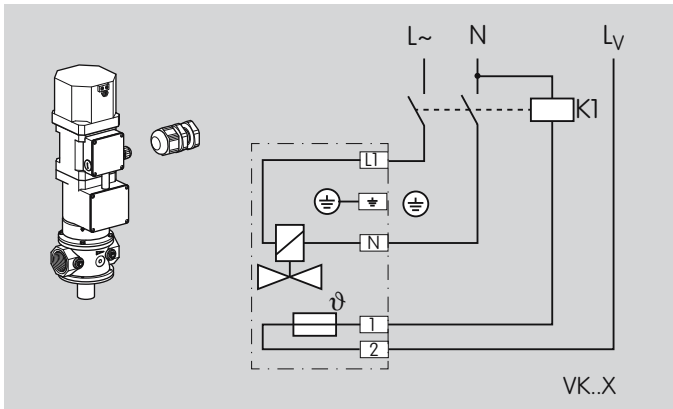




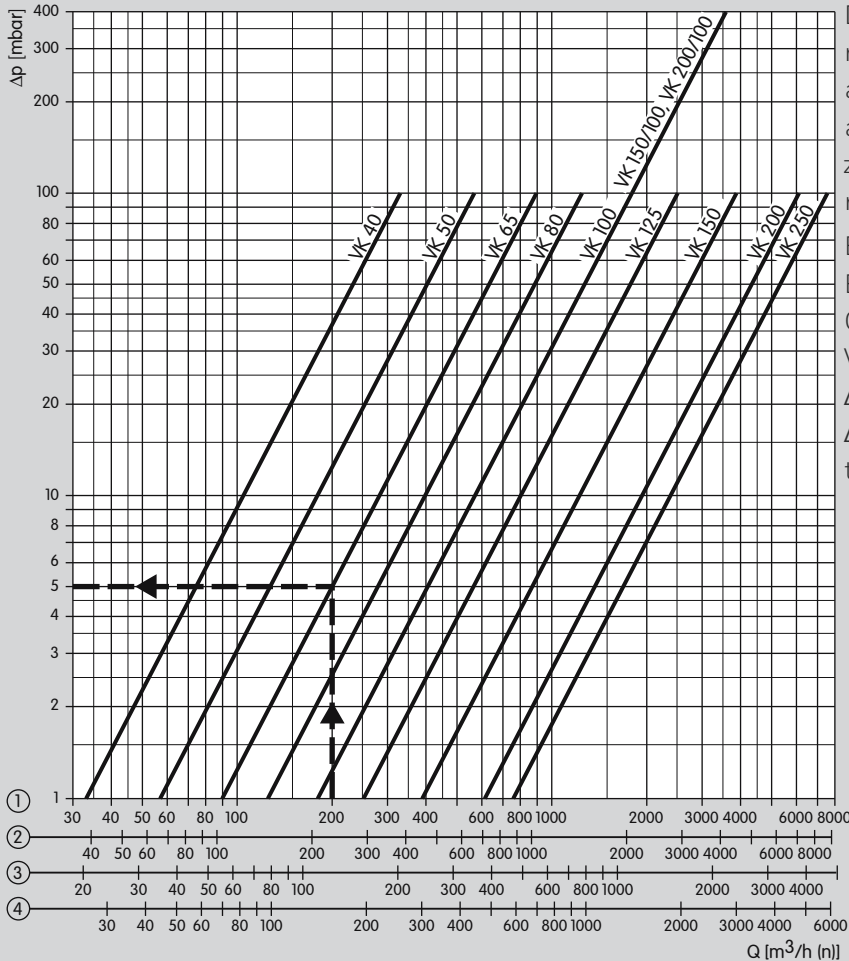
### 3.4.6 VK mit 24 V= Haltespannung



### 3.4.7 VK Ex-Schutzausführung mit M20-Verschraubung



## 4 Volumenstrom



① = Erdgas ( $\rho = 0,80 \text{ kg/m}^3$ )

③ = Flüssiggas ( $\rho = 2,01 \text{ kg/m}^3$ )

② = Stadtgas ( $\rho = 0,64 \text{ kg/m}^3$ )

④ = Luft ( $\rho = 1,29 \text{ kg/m}^3$ )

Ablesehinweis: Beim Ermitteln des Druckverlustes müssen Betriebskubikmeter angetragen werden. Der dann abgelesene Druckverlust  $\Delta p$  ist mit dem absoluten Druck in bar (Überdruck + 1) zu multiplizieren, um die Dichteänderung des Mediums zu berücksichtigen.

Beispiel:

Eingangsdruk  $p_u$  (Überdruck) = 1 bar,

Gasart: Erdgas,

Volumenstrom Betrieb  $Q_b = 200 \text{ m}^3/\text{h}$ ,

$\Delta p$  aus Diagramm = 5 mbar,

$\Delta p = 5 \text{ mbar} \times (1 + 1) = 10 \text{ mbar}$  am Motorventil VK 65.

### 4.1 Nennweite berechnen

Dichte eingeben

Volumenstr.  $Q$  (Norm)

Eingangsdruk  $p_u$

$\Delta p_{\text{max.}}$

Mediumtemperatur

Volumenstr.  $Q$  (Betr.)

Produkt  $\Delta p \quad v$

## 4.2 $k_v$ -Wert

Die Nennweite wird mit Hilfe des Volumenstromdiagrammes oder rechnerisch mittels  $k_v$ -Wert bestimmt.

$Q_{(n)}$  = Volumenstrom (Normzustand) [m<sup>3</sup>/h]

$k_v$  = Ventilkoeffizient

$\Delta p$  = Druckverlust [bar]

$p_d$  = Ausgangsdruck (absolut) [bar]

$\rho_n$  = Dichte [kg/m<sup>3</sup>]  
(Luft 1,29/Erdgas 0,80/Propan 2,01/Butan 2,71)

T = Mediumtemperatur (absolut) [K]

$$k_v = \frac{Q_{(n)}}{514} \cdot \sqrt{\frac{\rho_n \cdot T}{\Delta p \cdot p_d}} \quad Q_{(n)} = 514 \cdot k_v \cdot \sqrt{\frac{\Delta p \cdot p_d}{\rho_n \cdot T}}$$

$$\Delta p = \left( \frac{Q_{(n)}}{514 \cdot k_v} \right)^2 \cdot \frac{\rho_n \cdot T}{p_d}$$

VK	$k_v$ m <sup>3</sup> /h
VK 40	30,8
VK 50	52,6
VK 65	83,1
VK 80	117,1
VK 100	168,2
VK 125	235,1
VK 150	363,1
VK 200	557,7
VK 250	701,0

## Beispiel

Gesucht wird die Nennweite für ein Gas-Motorventil VK. Gegeben sind der max. Volumenstrom  $Q_{(n) \max.}$ , der Eingangsdruck  $p_u$  und die Temperatur T für das Medium Erdgas.

$$Q_{(n) \max.} = 400 \text{ m}^3/\text{h}$$

$$p_u = 500 \text{ mbar} = 0,5 \text{ bar} \rightarrow$$

$$p_u \text{ absolut} = 0,5 \text{ bar} + 1 \text{ bar} = 1,5 \text{ bar}$$

$$\Delta p_{\max.} = 0,01 \text{ bar (gewünscht)}$$

$$p_d \text{ absolut} = p_u \text{ absolut} - \Delta p_{\max.}$$

$$p_d \text{ absolut} = 1,5 \text{ bar} - 0,01 \text{ bar} = 1,49 \text{ bar}$$

$$T = 27 \text{ }^\circ\text{C} \rightarrow$$

$$T_{\text{absolut}} = 27 + 273 \text{ K} = 300 \text{ K}$$

$$k_v = \frac{60}{514} \cdot \sqrt{\frac{0,83 \cdot 300}{0,01 \cdot 1,06}} = 17,9$$

Gewählt wird das Gas-Motorventil mit dem nächstgrößeren  $k_v$ -Wert (siehe Tabelle): VK 80.

## 5 Auswahl

### 5.1 VK, VK..Z

	R	F	02	04	06	10	24	31	40	Z <sup>1)</sup>	T5	W5	W6	Y	Q6	M	P	T5/K	A	G <sup>2)</sup>	9	6	3	D	S <sup>1)</sup>	S2	V	F	
VK 40	●	●				●			○	○	●	○	○	○	○	○	○	○	○	●		●	○	●	●	○	○	○	○
VK 50	●	●				●			○	○	●	○	○	○	○	○	○	○	○	●	○	●	○	●	●	○	○	○	○
VK 65	●	●				●		○		○	●	○	○	○	○	○	○	○	○	●	○	●	○	●	●	○	○	○	○
VK 80		●				●	○			○	●	○	○	○	○	○	○	○	○	●	○	●	○	●	●	○	○	○	○
VK 100		●				●				○	●	○	○	○	○	○	○	○	○	●	○	●	○	●	●	○	○	○	○
VK 125		●			●					○	●	○	○	○	○	○	○	○	○	●	○	●	○	●		○	○	○	○
VK 150		●		●						○	●	○	○	○	○	○	○	○	○	●	○	●	○	●		○	○	○	○
VK 200		●	●							○	●	○	○	○	○	○	○	○	○	●	○	●	○	●		○	○	○	○

1) Das VK..Z wird immer mit Meldeschalter geliefert.

2) Beim VK..G gilt der höhere Eingangsdruck. Es ist nur mit Flanschanschluss lieferbar.

● = Standard, ○ = optional

#### Bestellbeispiel:

VK 65R10T5A93D

## 5.2 VK..H

	F	05	10	15	20	40	60	80	T5	W5	W6	Y	Q6	M	P	T5/K	H	A	G	9	6	3	D	S	S2	V	F
VK 50..H	●							●	●	○	○	○	○	○	○	○	●		●	●	○	●	●	○	○	○	○
VK 65..H	●							●	●	○	○	○	○	○	○	○	●		●	●	○	●	●	○	○	○	○
VK 80..H	●						●		●	○	○	○	○	○	○	○	●		●	●	○	●	●	○	○	○	○
VK 100..H	●					●			●	○	○	○	○	○	○	○	●		●	●	○	●	●	○	○	○	○
VK 125..H	●		●		●				●	○	○	○	○	○	○	○	●	○ <sup>1)</sup>	●	●	○	●			○	○	○
VK 150..H	●		●	●					●	○	○	○	○	○	○	○	●	○ <sup>1)</sup>	●	●	○	●			○	○	○
VK 150/100..H	●					●			●	○	○	○	○	○	○	○	●		●	●	○	●			○	○	○
VK 200..H	●		●						●	○	○	○	○	○	○	○	●	○ <sup>1)</sup>	●	●	○	●			○	○	○
VK 200/100..H	●					●			●	○	○	○	○	○	○	○	●		●	●	○	●			○	○	○
VK 250..H	●	●							●	○	○	○	○	○	○	○	●		●	●	○	●			○	○	○

1) Für 1 bar: AlSi = Standard

● = Standard, ○ = optional

## Bestellbeispiel:

VK 100F40T5HG93D

## 5.3 VK..X

	R	F	02	04	06	10	24	31	40	W5	W6	M	X	A	G <sup>1)</sup>	4	3	D	V
VK 40..X	●	●				●			○	●	○	○	●	●		●	●	●	○
VK 50..X	●	●				●			○	●	○	○	●	●	○	●	●	●	○
VK 65..X	●	●				●		○		●	○	○	●	●	○	●	●	●	○
VK 80..X		●				●	○			●	○	○	●	●	○	●	●	●	○
VK 100..X		●				●				●	○	○	●	●	○	●	●	●	○
VK 125..X		●			●					●	○	○	●	●	○	●	●		○
VK 150..X		●		●						●	○	○	●	●	○	●	●		○
VK 200..X		●	●							●	○	○	●	●	○	●	●		

1) Beim VK..G gilt der höhere Eingangsdruck. Es ist nur mit Flanschschluss lieferbar.

● = Standard, ○ = optional

**Bestellbeispiel:**

VK 50R10W5XA43D

## 5.4 VK..HX

Typ	F	05	10	15	20	40	60	80	W5	W6	M	H	X	A	G	4	3	D	V
VK 50..HX	●							●	●	○	○	●	●		●	●	●	●	○
VK 65..HX	●							●	●	○	○	●	●		●	●	●	●	○
VK 80..HX	●						●		●	○	○	●	●		●	●	●	●	○
VK 100..HX	●					●			●	○	○	●	●		●	●	●	●	○
VK 125..HX	●		●		●				●	○	○	●	●	○	●	●	●		○
VK 150..HX	●		●	●					●	○	○	●	●	○	●	●	●		○
VK 150/100..HX	●					●			●	○	○	●	●		●	●	●		
VK 200..HX	●		●						●	○	○	●	●	○	●	●	●		○
VK 200/100..HX	●					●			●	○	○	●	●		●	●	●		
VK 250..HX	●	●							●	○	○	●	●	●		●	●		

● = Standard, ○ = optional

## Bestellbeispiel:

VK 100F40W5HXG43D

## 5.5 Typenschlüssel

Code	Beschreibung
VK	Gas-Motorventil
40-250	Nennweite
/100	Reduziert auf 100 mm
R	Rp-Innengewinde
F	Flansch nach ISO 7005
02	$p_u$ max. 230 mbar
04	$p_u$ max. 400 mbar
05	$p_u$ max. 500 mbar
06	$p_u$ max. 600 mbar
10	$p_u$ max. 1 bar
15	$p_u$ max. 1,5 bar
20	$p_u$ max. 2 bar
24	$p_u$ max. 2,4 bar
31	$p_u$ max. 3,1 bar
40	$p_u$ max. 4 bar
60	$p_u$ max. 6 bar
80	$p_u$ max. 8 bar
Z	2-stufig
T5	Netzspannung 220/240 V~; 50 Hz
T5/K	Netzspannung 220 V~; 50 Hz / 24 V=
W5	Netzspannung 230 V~; 50 Hz
Q6	Netzspannung 120 V~; 60 Hz
W6	Netzspannung 230 V~; 60 Hz
M	Netzspannung 110 V~; 50/60 Hz
P	Netzspannung 100 V~; 50/60 Hz
Y	Netzspannung 200 V~; 50/60 Hz
H	Verstärkter Antrieb
X	Ex-geschützte Ausführung, IP 65
A	Ventilgehäuse-Werkstoff AlSi
G	Ventilgehäuse-Werkstoff GGG 50 erfüllt TRD 412 und GUV
4	Anschlusskasten mit Klemmen, IP 65
6	Anschlusskasten mit Normsteckdose 4-polig, IP 54
6L	Anschlusskasten mit Normsteckdose 4-polig mit Lampe, IP 54
9	Metall-Anschlusskasten mit Klemmen, IP 54
3	Verschluss-Schrauben im Eingang und Ausgang

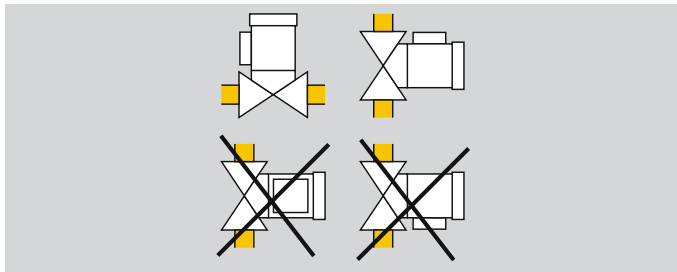
Code	Beschreibung
D	Mengeneinstellung
S	Meldeschalter
S2	2 Meldeschalter
V	Viton-Ventildichtung
F	Sichtfenster



## 6 Projektierungshinweise

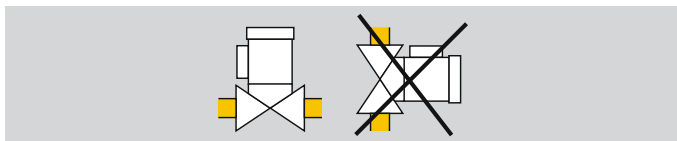
### 6.1 Einbau

#### VK, VK..H

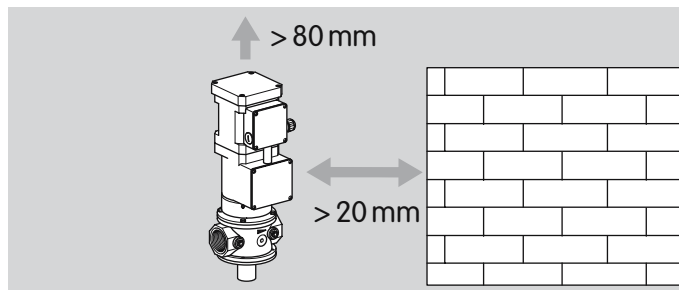


Einbaulage: Antrieb senkrecht stehend bis waagrecht liegend, nicht über Kopf. Der Anschlusskasten muss nach oben zeigen.

#### VK..X, VK..HX



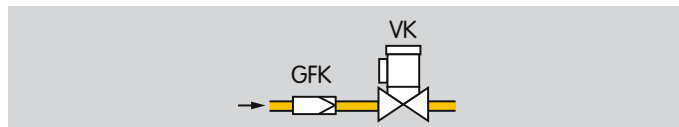
Einbaulage: Antrieb nur senkrecht stehend.



Das Gas-Motorventil VK darf kein Mauerwerk berühren. Mindestabstand 20 mm zur Seite.

Auf genügend Freiraum für die Montage und die Einstellung achten. Mindestabstand 80 mm nach oben.

Das Gerät nicht im Freien lagern oder einbauen.




Dichtmaterial und Schmutz, z. B. Späne, dürfen nicht in das Ventilgehäuse gelangen.

Vor jeder Anlage einen Filter (GFK) einbauen.

## 6.2 Explosionsschutz



Die Gas-Motorventile VK..X und VK..HX können in explosionsgefährdeten Bereichen der Zone 1 und 2 eingesetzt werden. Hierbei dürfen nur bauartzugelassene elektrische Betriebsmittel eingesetzt werden.

Kennzeichnung nach ATEX:

 II 2G Ex e o IIC T5 Gb

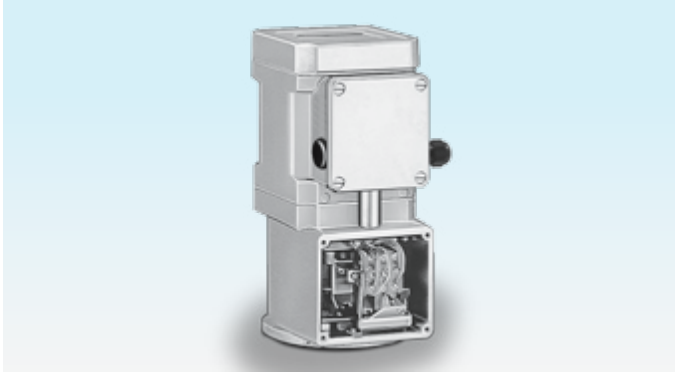
Kennzeichnung nach IECEx:

2G Ex e o IIC T5 Gb

 II 2G Ex e o IIC T5 Gb	
	Spezifisches Kennzeichen für Explosionsschutz
II	Gerätegruppe für allgemeine Industrie, alle brennbaren Gase und Dämpfe (im Sinne der RL 2014/34/EU)
2G	Geräteklasse für explosionsfähige Gase, Dämpfe und Nebel
Ex	Symbol für elektr. Betriebsmittel, die nach europäischen Normen gebaut sind
e	Zündschutzart erhöhte Sicherheit
o	Zündschutzart Ölkapselung
IIC	Geeignet für Gase der Explosionsgruppe IIC; Einsatzbereich: elektr. Betriebsmittel für alle explosionsgefährdeten Bereiche, außer schlagwettergefährdete Grubenbereiche
T5	Ermittelte maximale Oberflächentemperatur des Gerätes: 100 °C
Gb	Geräteschutzniveau (EPL = Equipment protection level); Gerät mit hohem Schutzniveau zur Verwendung in explosionsgefährdeten Bereichen, bei dem im Normalbetrieb oder vorhersehbaren Fehlern/Fehlfunktionen keine Zündgefahr besteht

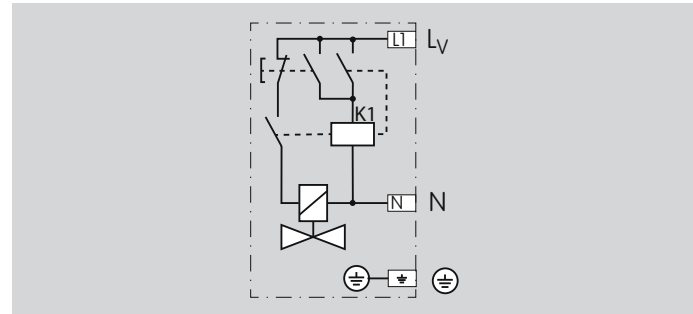
## 7 Zubehör

### 7.1 Meldeschalter



Für die Meldung „geschlossen“ oder „nicht geschlossen“.

Typ	Best.-Nr.
VK..S	74911637
VK..S2	74960023
VK..HS	74918705
VK..HS2	74919317



Es stehen zwei verschiedene Spannungsvarianten zur Verfügung:

Schaltkasten 220/240 V: SK HR-T, Best.-Nr. 84408017,  
Schaltkasten 110/120 V: SK HR-N, Best.-Nr. 84408018.

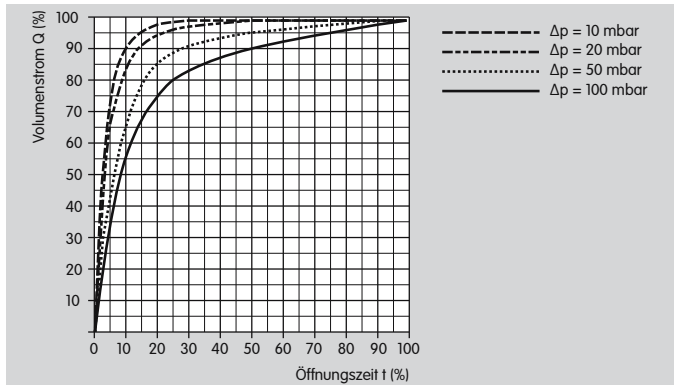
### 7.2 Schaltkasten mit Halterelais

Für die „Wiederinbetriebnahme von Hand“ kann ein separater Schaltkasten mit Halterelais angeschlossen werden. Das Halterelais verhindert, dass nach einem Spannungsausfall das Gas automatisch wieder freigegeben wird.

## 8 Technische Daten

Gasarten: Erdgas, Stadtgas, Flüssiggas (gasförmig), Biogas (maximal 0,1 Vol.-% H<sub>2</sub>S), Deponiegas oder saubere Luft; andere Gase auf Anfrage. Das Gas muss unter allen Temperaturbedingungen trocken sein und darf nicht kondensieren.

Öffnungszeit:



Nennweite	Öffnungszeit t VK	Öffnungszeit t VK..H
DN 40	5 s	-
DN 50 – 65	8 s	12 s
DN 80 – 100	10 s	18 s
DN 125 – 200	13 s	24 s
DN 250	-	24 s

Schließzeit: < 1 s.

Umgebungstemperatur:

VK., VK..H, VK..Z: -15 °C bis +60 °C,

VK..X, VK..HX: -15 °C bis +40 °C.

Lager- und Transporttemperatur: -20 °C bis +40 °C.

Sicherheitsventil: Klasse A Gruppe 2 nach EN 161.

Netzspannung:

220/240 V~, +10/-15 %, 50 Hz (Standard),

230 V~, +10/-15 %, 50 Hz,

230 V~, +10/-15 %, 60 Hz,

220 V~, +10/-15 %, 50 Hz, 24 V=,

200 V~, +10/-10 %, 50/60 Hz,

120 V~, +10/-15 %, 60 Hz,

110 V~, +10/-15 %, 50/60 Hz,

100 V~, +10/-5 %, 50/60 Hz.

Leistungsaufnahme:

beim Öffnen: 90 VA, 50 W,

geöffnet: 9 VA, 9 W.

Elektrischer Anschluss:

– M20 x 1,5,

– Stecker mit Steckdose nach EN 175301-803,

– Anschlussverschraubung: M 20,

– Anschlussklemme: 2,5 mm<sup>2</sup>.

Schutzart: IP 54.

Einschaltdauer: 100 %.

Schutzklasse 1.

Ventilgehäuse:

Aluminium, GGG 40 (innen und außen mit Epoxid-Pulverlack beschichtet).

Ventilteller: Perbunan, Viton,

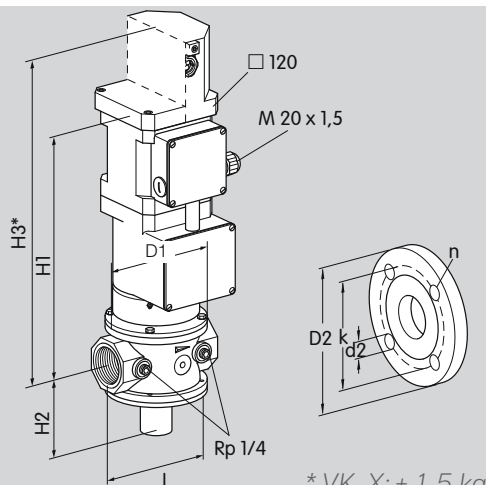
Ventiloberteil/Antrieb: AlSi.

Innengewinde: Rp nach ISO 7-1.

Flansch: ISO 7005, PN 16.

## 8.1 Baumaße

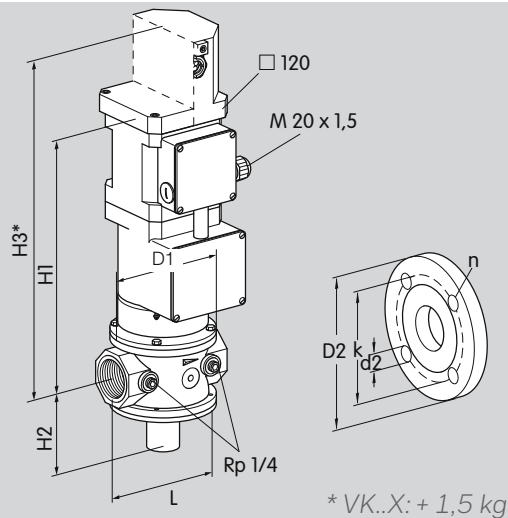
### 8.1.1 VK



\* VK..X: + 1,5 kg

Typ	Baumaße											Bohrung		p <sub>u</sub> max.		Q	Gewicht	
	Anschluss		L	H1	H2	H3	D1	D2	k	d2	n	AlSi	GGG	Δp = 1 mbar	Al	GGG		
	DN	Rp	mm	mm	mm	mm	mm	mm	mm	mm	mm	mbar	mbar	m <sup>3</sup> /h Luft	kg	kg		
VK 40..	-	Rp 1½	150	345	100	430	127	-	-	-	-	1000/4000	-	27,5	8	-		
VK 40..	40	-	200	345	100	430	127	150	110	18	4	1000/4000	-	27,5	9	-		
VK 50..	-	Rp 2	180	350	117	435	155	-	-	-	-	1000/4000	-	45,0	9	-		
VK 50..	50	-	230	350	117	435	155	165	125	18	4	1000/4000	4000	45,0	11	20,5		
VK 65..	-	Rp 2½	218	370	135	455	182	-	-	-	-	1000/3100	-	70,0	11	-		
VK 65..	65	-	290	370	135	455	182	185	145	18	4	1000/3100	3100	70,0	13	26		
VK 80..	80	-	310	378	137	463	210	200	160	18	8	1000/2400	2400	103,0	15	32		
VK 100..	100	-	350	400	163	485	248	229	180	18	8	1000	1000	148,0	19	41,5		
VK 125..	125	-	400	450	158	535	314	250	210	18	8	600	600	206,0	24	60		
VK 150..	150	-	480	445	173	530	344	285	240	23	8	400	400	310,0	32	80		
VK 200..	200	-	600	475	218	560	420	340	295	23	12	230	230	490,0	52	141		

8.1.2 VK..H



Typ	Baumaße										Bohrung		p <sub>u</sub> max.		Q	Gewicht	
	Anschluss	L	H1	H2	H3	D1	D2	k	d2	n	Kl. A		Δp = 1 mbar	Al	GGG		
											AlSi	GGG				m <sup>3</sup> /h Luft	kg
DN	mm	mm	mm	mm	mm	mm	mm	mm	mm		mbar	mbar					
VK 50..H	50	230	414	117	499	155	165	125	18	4	-	8000	45,0	-	21		
VK 65..H	65	290	434	135	519	182	185	145	18	4	-	8000	70,0	-	27		
VK 80..H	80	310	442	137	527	210	200	160	18	8	-	6000	103,0	-	33		
VK 100..H	100	350	464	163	549	248	220	180	18	8	-	4000	148,0	-	43		
VK 125..H	125	400	514	158	599	314	250	210	18	8	1000	2000	206,0	25	61		
VK 150..H	150	480	509	173	594	344	285	240	23	8	1000	1500	310,0	33	81		
VK 150/100..H	150	480	509	173	-	344	285	240	23	8	-	4000	148,0	-	81		
VK 200..H	200	600	539	218	624	420	340	295	23	12	1000	1000	490,0	53	142		
VK 200/100..H	200	600	539	218	-	420	340	295	23	12	-	4000	148,0	-	142		
VK 250..H	250	730	573	270	658	496	405	355	27	12	500	-	590,0	80	-		

## **9** **Wartungszyklen**

Mindestens 1 x im Jahr, bei Verwendung von Biogas  
mindestens 2 x im Jahr.

## Rückmeldung

Zum Schluss bieten wir Ihnen die Möglichkeit, diese „Technische Information (TI)“ zu beurteilen und uns Ihre Meinung mitzuteilen, damit wir unsere Dokumente weiter verbessern und an Ihre Bedürfnisse anpassen.

### Übersichtlichkeit

Information schnell gefunden  
Lange gesucht  
Information nicht gefunden  
Was fehlt?  
Keine Aussage

### Verständlichkeit

Verständlich  
Zu kompliziert  
Keine Aussage

### Umfang

Zu wenig  
Ausreichend  
Zu umfangreich  
Keine Aussage



### Verwendung

Produkt kennenlernen  
Produktauswahl  
Projektierung  
Informationen nachschlagen

### Navigation

Ich finde mich zurecht.  
Ich habe mich „verlaufen“.  
Keine Aussage

### Mein Tätigkeitsbereich

Technischer Bereich  
Kaufmännischer Bereich  
Keine Aussage

### Bemerkung

## Kontakt

Elster GmbH  
Postfach 2809 · 49018 Osnabrück  
Strothweg 1 · 49504 Lotte (Büren)  
Deutschland  
Tel. +49 541 1214-0  
Fax +49 541 1214-370  
info@kromschroeder.com  
www.kromschroeder.de

Die aktuellen Adressen unserer internationalen Vertretungen finden Sie im Internet: [www.kromschroeder.de/Weltweit.20.0.html](http://www.kromschroeder.de/Weltweit.20.0.html)

Technische Änderungen, die dem Fortschritt dienen, vorbehalten.  
Copyright © 2016 Elster GmbH  
Alle Rechte vorbehalten.

