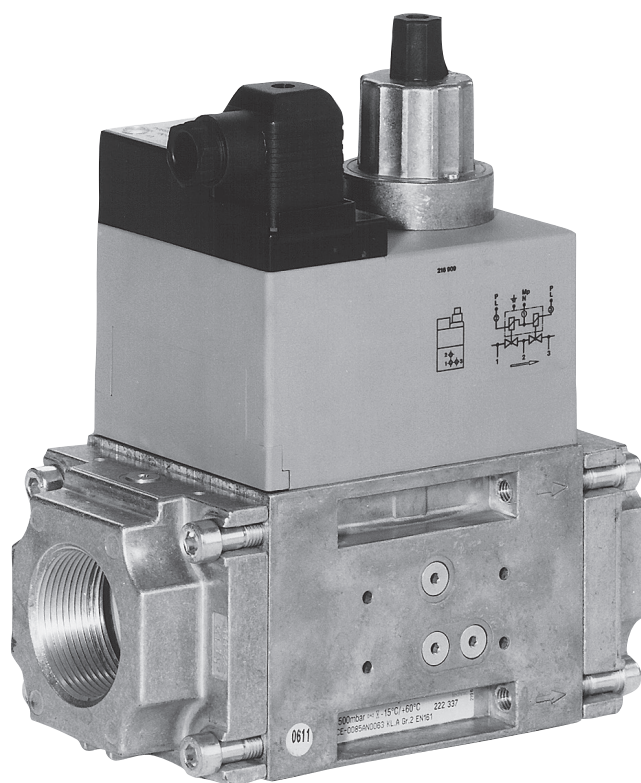


D**GB****F****I**

EU-Konformitäts- erklärung	EU-Declaration of conformity	Déclaration de conformité EU	Dichiarazione di conformità EU
Gebrauchs- anleitung	Instructions	Notice d'utilisation	Istruzioni di esercizio e di montaggio
DMV-D.../11, DMV-DLE.../11			
Doppelmagnet- ventil	Double solenoid valve	Electrovanne double	Valvole doppie
Nennweiten Nominal diameters Diamètres nominaux Diametri nominali		DN 40 - DN 125	



DMV-D.../11, DMV-DLE.../11
222 115



**EU-Konformitäts-
 erklärung**

**EU Declaration of
 conformity**

**Déclaration de
 conformité EU**

**Dichiarazione di
 conformità EU**

Produkt / Product Produit / Prodotto	DMV-D.../11 DMV-DLE.../11	Doppelmagnetventil Double solenoid valve Electrovanne double Valvole doppie	
Hersteller / Manufacturer Fabricant / Produttore	Karl Dungs GmbH & Co. KG Karl-Dungs-Platz 1 D-73660 Urbach, Germany		
bescheinigt hiermit, dass die in dieser Übersicht genannten Produkte einer EU-Baumusterprüfung unterzogen wurden und die wesentlichen Sicherheitsanforderungen der:	certifies herewith that the products named in this overview were subjected to an EU Prototype Test and meet the essential safety requirements:	certifie par la présente que le produit mentionné dans cette vue d'ensemble a été soumis à un examen de type de l'UE et qu'il est conforme aux exigences en matières de sécurité des dernières versions en vigueur de :	Con la presente si certifica che i prodotti citati in questa panoramica sono stati sottoposti a una prova di omologazione UE e che i requisiti di sicurezza essenziali:
EU-Gasgeräteverordnung 2016/426	EU Gas Equipment Regulation 2016/426	l'ordonnance de l'UE relative aux appareils au gaz 2016/426	regolamento UE sugli apparecchi a gas 2016/426
EU-Druckgeräterichtlinie 2014/68	EU Pressure Equipment Directive 2014/68	à la directive UE « Équipements sous pression » 2014/68	direttiva UE sulle attrezzature a pressione 2014/68
in der gültigen Fassung erfüllen.	as amended.		sono soddisfatti nella versione valida.
Bei einer von uns nicht freigegebenen Änderung des Gerätes verliert diese Erklärung ihre Gültigkeit.	In the event of an alteration of the equipment not approved by us this declaration loses its validity.	Ce communiqué n'est plus valable si nous effectuons une modification libre de l'appareil.	In caso di modifica dell'apparecchio non ammessa, questa dichiarazione perde di validità.
Prüfgrundlage der EU-Baumusterprüfung Specified requirements of the EU Prototype Test Base d'essai de l'examen de type de l'UE Criteri di prova dell'omologazione UE	EN 126 ISO 23551-8		
Gültigkeitsdauer/Bescheinigung Term of validity/attestation Validité/certificat Durata della validità/Attestazione	2028-02-27 CE-0123CT1214		
Notifizierte Stelle Notified Body Organisme notifié Organismo notificato	(EU) 2016/426 TÜV SÜD Product Service GmbH Zertifizierstellen Ridlerstraße 65 D-80339 München Germany Notified Body number: 0123		
Überwachung des QS-Systems Monitoring of the QA system Contrôle du système d'assurance qualité Monitoraggio del sistema QS			

Dr.-Ing. Karl-Günther Dalsaß,
 Geschäftsführer / Chief Operating Officer
 Directeur / Amministratore
 Urbach, 2018-04-21



Product Service

EU-Baumusterprüfbescheinigung

Nr. C5A 18 02 22629 008

Zertifikatsinhaber: **Karl Dungs GmbH & Co. KG**
Karl-Dungs-Platz 1
73660 Urbach
DEUTSCHLAND

Produkt: **Ausrüstungen (Gas)
Mehrfachstellgerät**

Modell(e): **Baureihe DMV-... 5.../11**

Kenndaten: Gültig ab 21.04.2018
PIN CE-0123CT1214

alle weiteren Kenndaten siehe Anhang

Geprüft nach: DIN EN 126:2012
DIN EN 161:2013
DIN EN 13611:2011
ISO 23551-8:2016
ISO 23551-1:2012
ISO 23550:2011


Die Zertifizierstelle von TÜV SÜD Product Service GmbH bestätigt gemäß Anhang III (Modul B) die Übereinstimmung des bezeichneten Produktes mit den wesentlichen Anforderungen gemäß Anhang I der Verordnung (EU) 2016/426 über Geräte zur Verbrennung gasförmiger Brennstoffe. Prüfgrundlage ist ausschließlich das zur Prüfung und Zertifizierung vorgestellte Prüfmuster sowie dessen technische Dokumentation. Umseitige Hinweise sind zu beachten.

Prüfbericht Nr.: V-M 1596-00/18

Gültig bis: 2028-02-27



Datum, 2018-02-28


(Norbert Hörmann)

TÜV SÜD Product Service GmbH ist notifizierte Stelle gemäß der Verordnung (EU) 2016/426 über Geräte zur Verbrennung gasförmiger Brennstoffe mit der Kennnummer 0123.

Seite 1 von 3

TÜV SÜD Product Service GmbH · Zertifizierstelle · Ridlerstraße 65 · 80339 München · Germany

TÜV®

ZERTIFIKAT ◆ CERTIFICATE ◆ 認證書 ◆ CERTIFICADO ◆ CERTIFICAT



Product Service

EU-Type Examination Certificate

No. C5A 18 02 22629 008

Holder of Certificate: **Karl Dungs GmbH & Co. KG**
Karl-Dungs-Platz 1
73660 Urbach
GERMANY

Product: **Fittings (Gas)**
Multifunctional control

Model(s): **Series DMV-... 5.../11**

Parameters: Valid from 2018-04-21
PIN CE-0123CT1214

for further information see annex

Tested according to: DIN EN 126:2012
DIN EN 161:2013
DIN EN 13611:2011
ISO 23551-8:2016
ISO 23551-1:2012
ISO 23550:2011

The Certification Body of TÜV SÜD Product Service GmbH confirms according to Annex III (Module B) that the listed product complies with the relevant provisions according to Annex I of Regulation (EU) 2016/426 on appliances burning gaseous fuels. It refers only to the sample submitted for testing and certification and on its technical documentation. See also notes overleaf.

Test report no.: V-M 1596-00/18

Valid until: 2028-02-27



Date, 2018-02-28


(Norbert Hörmann)

TÜV SÜD Product Service GmbH is Notified Body according to Regulation (EU) 2016/426 on appliances burning gaseous fuels with identification No. 0123.

Page 1 of 3

TÜV SÜD Product Service GmbH · Zertifizierstelle · Ridlerstraße 65 · 80339 München · Germany

TÜV®

Betriebs- und Montageanleitung

Operation and assembly instructions

Notice d'emploi et de montage

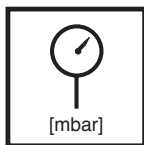
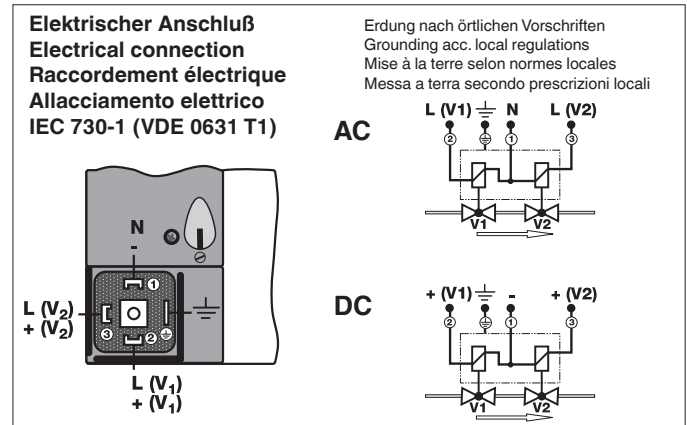
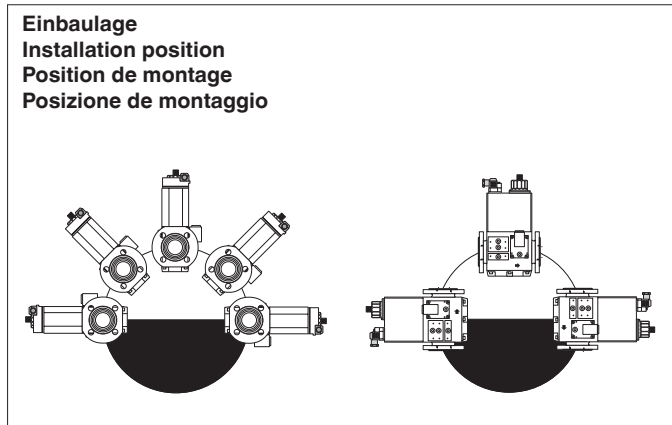
Istruzioni di esercizio di montaggio

Doppelmagnetventil
 Typ DMV-D.../11
 Typ DMV-DLE.../11
 Nennweiten
 DN 40 - 125

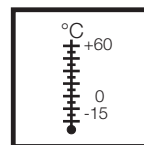
Double solenoid valve
 Type DMV-D.../11
 Type DMV-DLE.../11
 Nominal widths
 DN 40 - 125

Electrovanne double
 Type DMV-D.../11
 Type DMV-DLE.../11
 Diamètre nominal
 DN 40 - 125

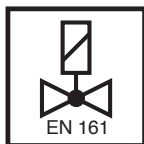
Valvole doppie
 Tipo DMV-D.../11
 Tipo DMV-DLE.../11
 Diametri nominali
 DN 40 - 125



Max. Betriebsdruck
 Max. operating pressure
 Pression de service maxi.
 Max. pressione di esercizio
 $p_{max.} = 500 \text{ mbar (50 kPa)}$



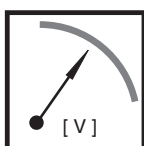
Umgebungstemperatur
 Ambient temperature
 Température ambiante
 Temperatura ambiente
 -15 °C ... +60 °C



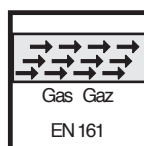
V1+V2 Klasse A, Gruppe 2
 V1+V2 Class A, Group 2
 V1+V2 Class. A, Groupe 2
 V1+V2 Class A, Gruppo 2
 nach / acc. / selon / la norme
 EN 161



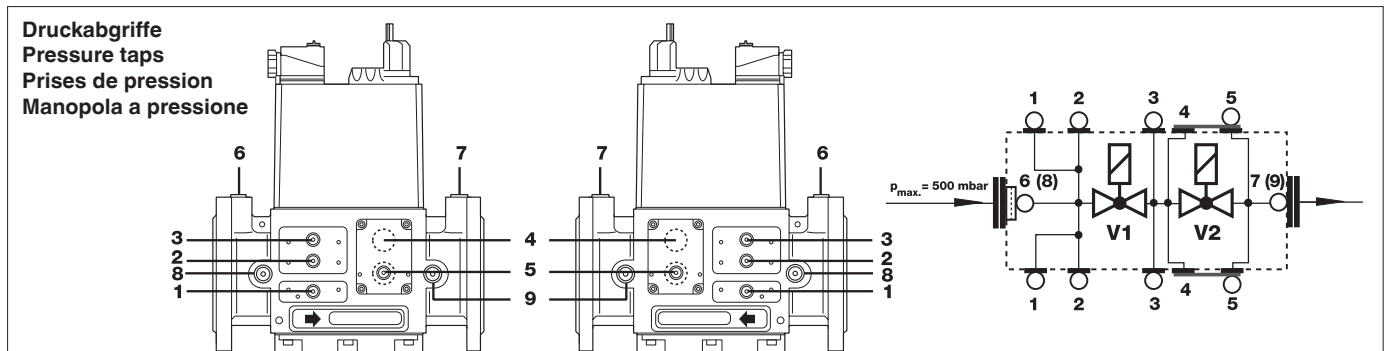
Schutzart
 Degree of protection
 Protection
 Protezione
IP 54 nach / acc. / selon / la norme
 IEC 529 (DIN EN 60 529)



$U_n \sim(\text{AC}) 230 \text{ V}$
 oder/or/ou/o $\sim(\text{AC}) 110 \text{ V-120V}$
 =(DC) 24 V- 28V
 Einschaltdauer/Switch-on duration/
 Durée de mise sous tension/ Durata
 inserzione **100 %**



Familie / Family 1 + 2 + 3
 Famille / Famiglia 1 + 2 + 3
 Buntmetallfrei, geeignet für Gase bis max. 0,1 vol. % H₂S,
 trocken. / It does not contain any non-ferrous metals, suit-
 able for gases of up to max. 0.1 vol. % H₂S, dry. / En allages
 non-cuivreux, convient aux gaz jusqu'à max. 0,1 % en vol. /
 Esso è esente da metalli non ferrosi ed è adatto per gas
 fino ad un volume max. % di 0,1 H₂S d'H₂S sec.



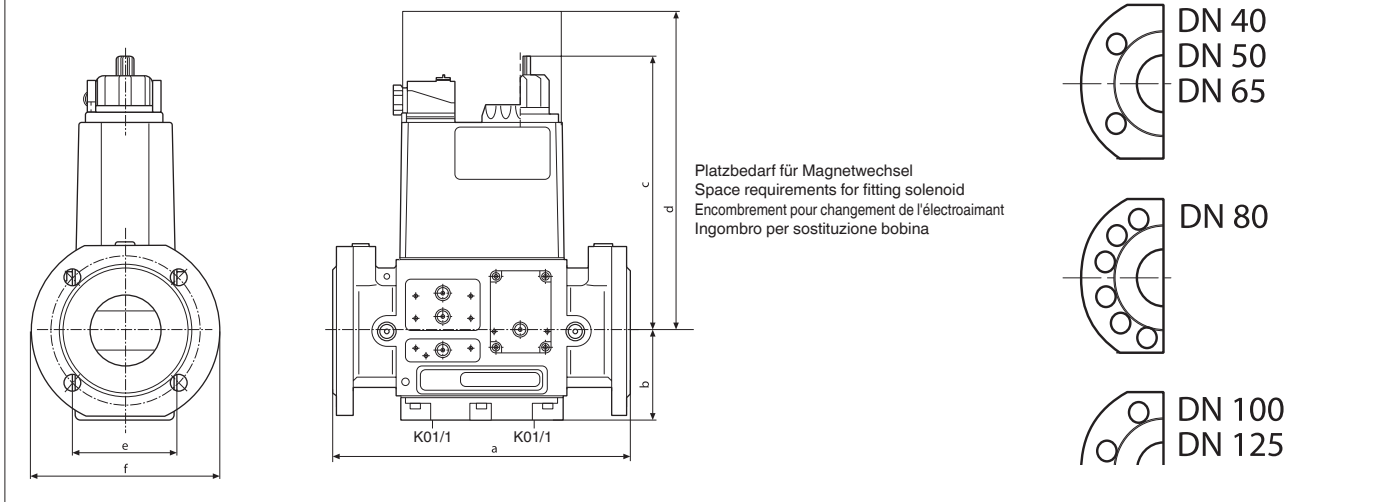
1, 2, 3, 5
 Verschlusschraube, Sealing plug,
 Bouchon fileté, Vite di chiusura
 G 1/8 DIN ISO 228
6, 7
 G 1/4 DIN ISO 228
8, 9
 G 1/2 optional / optional /
 option / optional

Die Verschlusschrauben **1,2,3,5**
 können auch durch einen Meß-
 stutzen G 1/8 DIN ISO 228 ersetzt
 werden.
 Screw plugs **1,2,3** and **5** may also
 essere anche sostituite da una
 pressione G 1/8 DIN ISO 228.

Les bouchons filetés **1,2,3,5** peuvent
 aussi être remplacés par une
 prise de pression G 1/8 DIN ISO
 228.
 Le viti di chiusura **1,2,3,5** possono
 essere anche sostituite da una
 pressione G 1/8 DIN ISO 228.

4
 Verdeckte Verbindungsbohrung für
 Systemzubehör.
 Concealed connecting bore for
 system accessories.
 Orifice masqué pour connexion
 d'accessoires.
 Foro coperto per collegamento
 accessori.

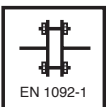
Einbaumaße / Dimensions / Cotes d'encombrement / Dimensioni [mm]



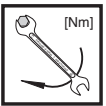
Typ Type Type Tipo	DN	[VA] P _{max.}	I _{max.} ~(AC) 220 V ... 240 V	Öffnungszeit Opening time Durée d'ouverture Tempo apertura	Einbaumaße / Dimensions / Cotes d'encombrement / Dimensioni [mm]						Gewicht Weight Poids Peso [kg]
					a	b	c	d	e	f	
DMV-D 5040/11	DN 40	90	0,37	< 1 s	240	62,5	192	330	100	150	7,8
DMV-D 5050/11	DN 50	90	0,37	< 1 s	240	73	192	330	100	165	8,3
DMV-D 5065/11	DN 65	110	0,46	< 1 s	290	87	251	450	102	185	14,6
DMV-D 5080/11	DN 80	110	0,46	< 1 s	310	104	293	510	129	200	23,6
DMV-D 5100/11	DN 100	135	0,56	< 1 s	350	119	331	600	143	220	30,6
DMV-D 5125/11	DN 125	200	0,84	< 1 s	400	142	412	750	161	255	50,6
DMV-DLE 5040/11	DN 40	90	0,37	20 s	240	62,5	220	330	100	150	7,9
DMV-DLE 5050/11	DN 50	90	0,37	20 s	240	73	220	330	100	165	8,4
DMV-DLE 5065/11	DN 65	110	0,46	20 s	290	87	275	450	102	185	14,8
DMV-DLE 5080/11	DN 80	110	0,46	20 s	310	104	312	510	129	200	24,1
DMV-DLE 5100/11	DN 100	135	0,56	20 s	350	119	382	600	143	220	31,1
DMV-DLE 5125/11	DN 125	200	0,84	20 s	400	142	462	750	161	255	51,1



Doppelmagnetventil durch geeigneten Schmutzfänger vor Verunreinigungen schützen, Sieb ist eingebaut.
Protect double solenoid valve from fouling using suitable dirt traps. Sieve is installed.
Il faut protéger les électrovannes par un filtre approprié, mais un tamis est déjà monté à l'entrée de la vanne.
Proteggere l'elettrovalvola doppia con adeguati filtri da sporco una reticella è già montata.



Stiftschraube / Setscrew Goujon / Vite per acciaio	max. Drehmomente (Flanschverbindung) / max. torque (Flange connection) couple max. (Raccordement à brides) / max. coppie (Collegamento a flangia)	Anforderungen der eingesetzten Dichtung beachten! Refer to the technical data of the used seal ring! Respecter les exigences du joint mis en place ! Prestare attenzione ai requisiti della guarnizione utilizzata!
M 12 x 55 (DN 25)	10 Nm ... 40 Nm	
M 16 x 65 (DN 40/50/65/80/100) M 16 x 75 (DN 125)	40 Nm ... 90 Nm	
M 20 x 80 (DN 150) M 20 x 90 (DN 200)	90 Nm ... 170 Nm	

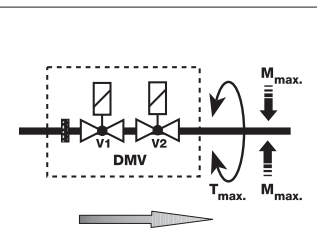


max. Drehmomente/Systemzubehör max. torque/System accessories couple max./Accessoires du système max. coppie/Accessorio di sistema	M3	M4	M5	M6	M8	G1/8	G1/4	G1/2	G3/4
	1,2 Nm	2,5 Nm	5 Nm	7 Nm	15 Nm	5 Nm	7 Nm	10 Nm	15 Nm



Geeignetes Werkzeug einsetzen!
Please use proper tools!
Utiliser des outils adaptés!
Impiegare gli attrezzi adeguati!

Schrauben kreuzweise anziehen!
Tighten screws crosswise!
Serrer les vis en croisant!
Stringere le viti incrociate!



Gerät darf nicht als Hebel benutzt werden!
Do not use unit as lever!
Ne pas utiliser la vanne comme un levier!
L'apparecchio non deve essere usato come leva!

DN	40	50	65	80	100	125	
M _{max.}	610	1100	1600	2400	5000	6000	[Nm] t ≤ 10 s
T _{max.}	200	250	325	400	400	400	[Nm] t ≤ 10 s

Einbau

1. Stiftschrauben A einsetzen.
Bild 1.
2. Dichtung B einsetzen.
3. Stiftschrauben C einsetzen
4. Stiftschrauben A+C festziehen.
Auf korrekten Sitz der Dichtung achten!
5. Nach Einbau Dichtheits- und Funktionskontrolle.

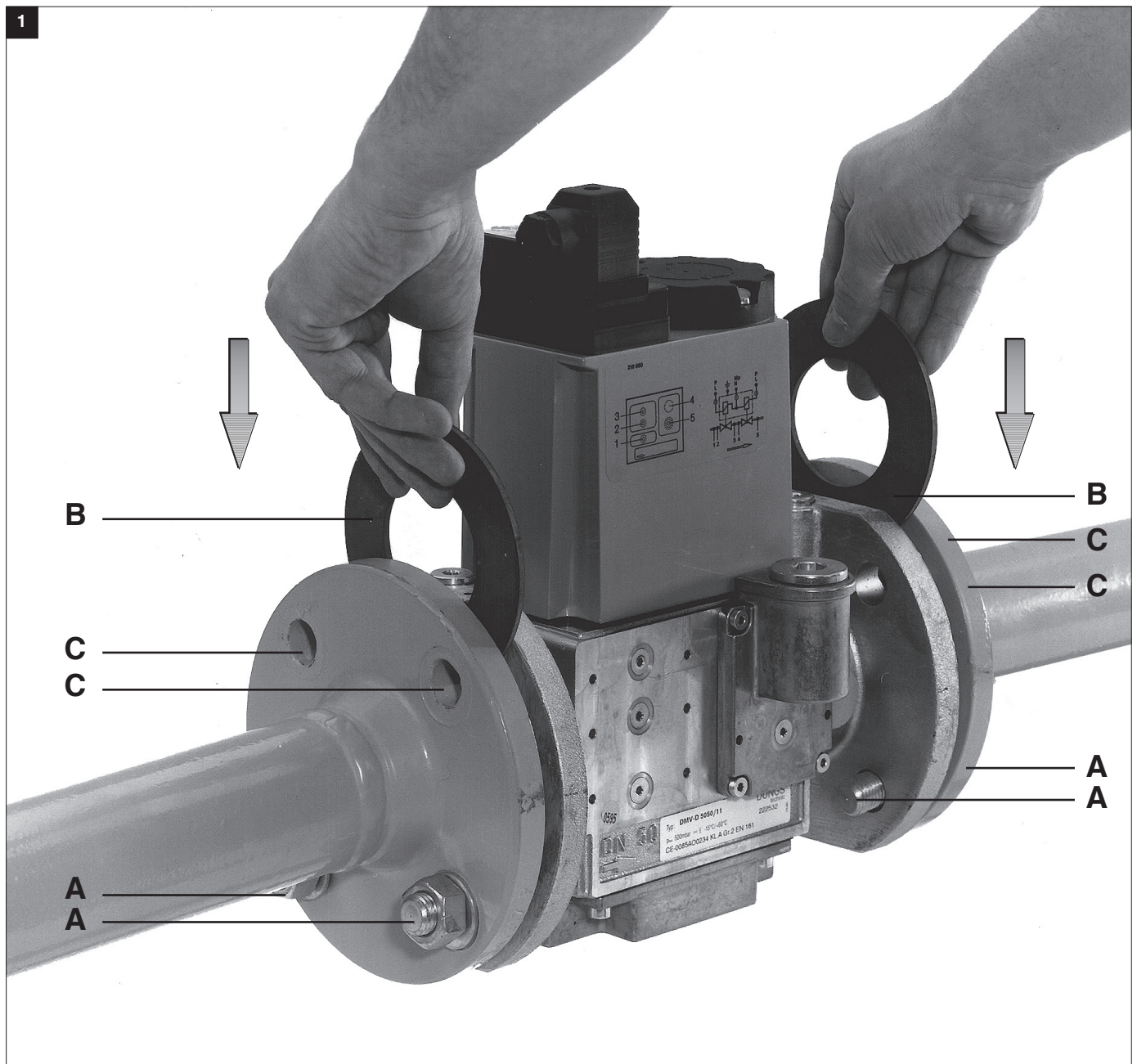
Mounting

1. Insert setscrews A, refer to Fig. 1
2. Insert seals B.
3. Insert setscrews C
4. Tighten setscrews A+C.
Ensure correct seating of the seal!
5. Perform leak and functional tests after mounting.

1. Insérer les goujons A, figure 1.
2. Insérer les joints B.
3. Serrer les goujons C.
4. Serrer les goujons A+C.
Veiller ce que le joint soit bien en place!
5. Après la pose, effectuer un contrôle d'étanchéité et fonctionnement.

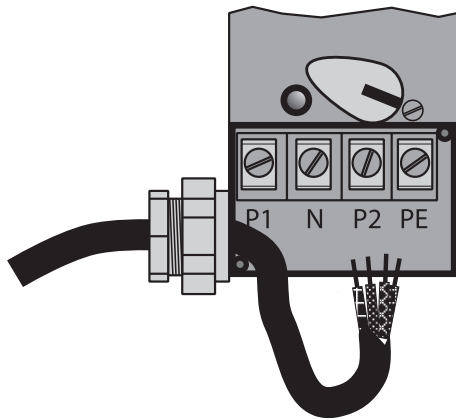
Montaggio

1. Inserire le viti A, Fig. 1.
2. Inserire le guarnizioni B.
3. Stringere le viti C.
4. Stringere le viti A+C.
Prestare attenzione al corretto posizionamento della guarnizione!
5. Dopo il montaggio effettuare una prova di tenuta e funzionamento.



**Option
Elektrischer Anschluß**

Anschluß über PG11 an Schraubklemmen.



**Option
Electrical connection**

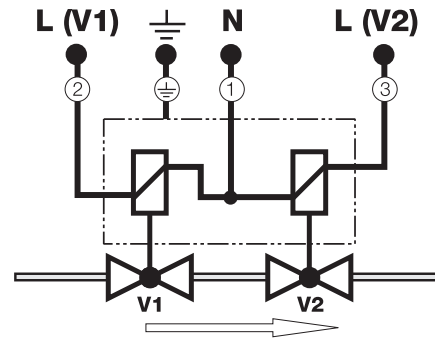
Connection via PG11 to screw terminals.

**Option
Raccordement électrique**

Sur bornes à vis par entrée de câble PG11.

**Opzione
Allacciamento elettrico**

Allacciamento a morsetti tramite passacavo PG11.



Schutzleiteranschluß am Ventilgehäuse

Die Doppelmagnetventile sind für den Anschluß eines zusätzlichen Schutzleiters am Eingangsflansch des Ventilgehäuses vorbereitet:

**DMV-D(LE) 5040/11
DMV-D(LE) 5050/11**
Sacklochbohrung \varnothing 3,6 mm für selbstformende Schrauben M4.

DMV-D(LE) 5065-125/11
Durchgangsbohrung \varnothing 4,5 mm für Schraube M5

Der Anschluß des Schutzleiters erfolgt nach örtlichen Vorschriften.

Grounded conductor port on valve housing

The double solenoid valves are prepared for connecting an additional grounded conductor on the inlet flange of the valve housing:

**DMV-D(LE) 5040/11
DMV-D(LE) 5050/11**
3.6 mm blind hole for M4 self-tapping screws.

DMV-D(LE) 5065-125/11
4.5 mm dia. through-hole for M5 screw.

Connect grounded conductor as specified by local regulations.

Mise à la terre du corps de vanne

Un perçage est prévu sur la bride d'entrée du corps de la vanne double pour le raccordement à la terre:

**DMV-D(LE) 5040/11
DMV-D(LE) 5050/11**
un perçage de \varnothing 3,6 pour vis autotaraudeuse M4.

DMV-D(LE) 5065-125/11
un perçage de \varnothing 4,5 pour vis M5

Le raccordement à la terre doit être fait suivant les normes locales.

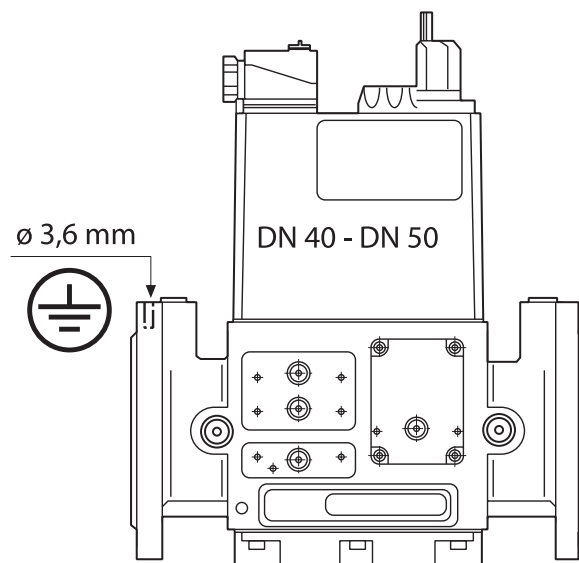
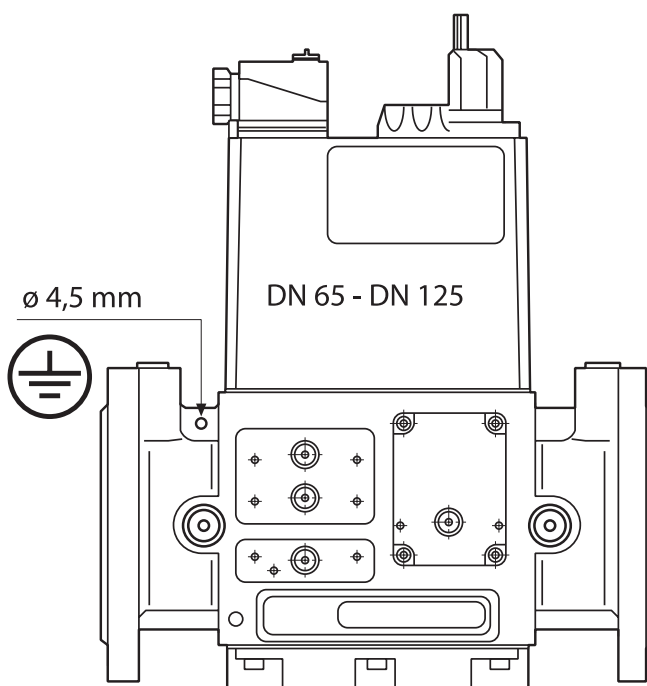
Attacco per conduttore di terra sul l'involucro della valvola

Le valvole elettromagnetiche doppie sono predisposte per un attacco supplementare per il conduttore di terra sulla flangia in entrata dell'involucro valvola:

**DMV-D(LE) 5040/11
DMV-D(LE) 5050/11**
Foro cieco diam. 3,6 mm per viti autofilettanti M4.

DMV-D(LE) 5065-125/11
Foro passante diam. 4,5 mm per vite M5.

L'attacco del conduttore di terra deve essere eseguito secondo le prescrizioni locali.



DMV - D(LE)/11
Hauptmengeneinstellung

Hauptmengeneinstellung erfolgt am geöffnetem Ventil.
Einstellung am Ventil V1 im Betrieb durchführen, Einstellwerte ständig kontrollieren.
Kleinster Einstellvolumenstrom:

$$\dot{V}_{\text{min./mini.}} > 0.1 \times \dot{V}_{\text{max./maxi.}}$$

DMV - D(LE)/11
Setting the main flow

Set main volume on open valve.
Set valve V1 during operation.
Check setting values continuously.
Smallest setting volume flow:

$$\dot{V}_{\text{min./mini.}} > 0.1 \times \dot{V}_{\text{max./maxi.}}$$

DMV - D(LE)/11
Réglage du débit principal

Le réglage du débit principal doit être réalisé vanne ouverte.
Le réglage se fait sur V1, installation en marche. Il est souhaitable de contrôler le débit pendant le réglage.
Débit principal mini.:

$$\dot{V}_{\text{min./mini.}} > 0.1 \times \dot{V}_{\text{max./maxi.}}$$

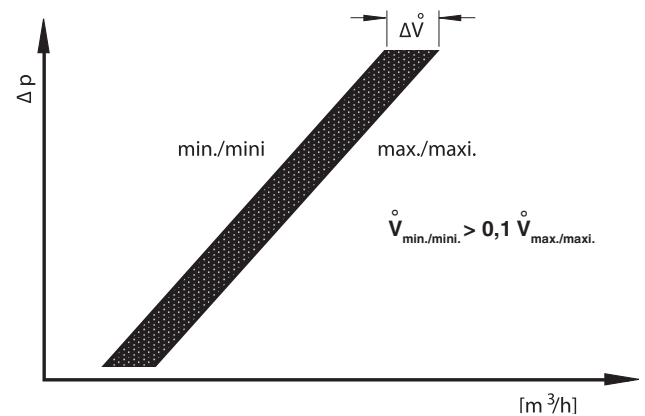
DMV - D(LE)/11
Regolazione portata principale

La regolazione della portata principale avviene a valvola aperta.
La regolazione su valvola 1 è da effettuare in fase di esercizio e da controllare costantemente i valori tarati.
Portata volumetrica con regolazione al minimo:

$$\dot{V}_{\text{min./mini.}} > 0.1 \times \dot{V}_{\text{max./maxi.}}$$



Eine Umdrehung entspricht ca. 1 mm Hub
1 rotation corresponds to approx. 1 mm stroke
Un tour correspond à environ 1 mm de course
Un giro corrisponde a una corsa di ca. 1 mm.



Plombierung

Plombierungsöse 2 in der Verschlussklappe Ø 1,5 mm.
Plombierungsöse 3 in der Kreuzlochschaube Ø 1,5 mm.

Nach Einstellung des gewünschten Drucksollwertes.

1. Schutzklappe 1 schließen.
2. Draht durch 2 und 3 ziehen, Bild 2.
3. Plombe um Drahtenden drücken, Drahtschlaufe kurz halten.

Piombage

Oeillet de plombage 2 Ø 1,5 mm dans le capuchon.
Oeillet de plombage 3 Ø 1,5 mm dans la vis à tête percée.

Après le réglage.

1. Remettre le capuchon 1.
2. Passer le fil de plombage dans les trous 2 et 3 Fig 2.
3. Plomber en laissant une petite boucle.

Lead seal

Lead seal eye 2 in 1.5 mm dia. sealing valve.
Lead seal eye 3 in 1.5 mm capstand headed screw.

After setting the requested pressure setpoint:

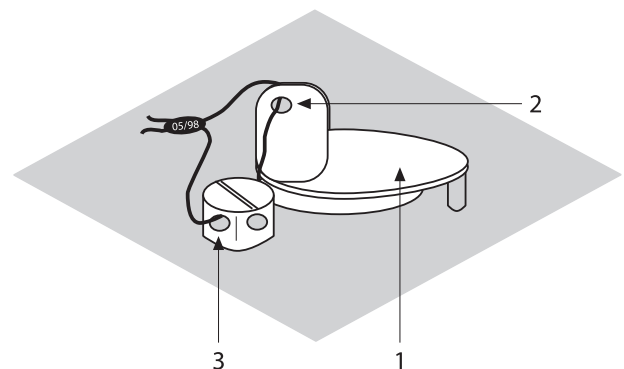
1. Close protective valve 1.
2. Route wire through 2 and 3, Fig. 2.
3. Press lead around wire ends, keep wire loop short.

Piombatura

Occhiello per piombatura nel coperchietto Ø 1,5 mm.
Occhiello per piombatura nella vite a testa tonda forata Ø 1,5 mm.

Dopo la regolazione del valore di pressione nominale desiderato:

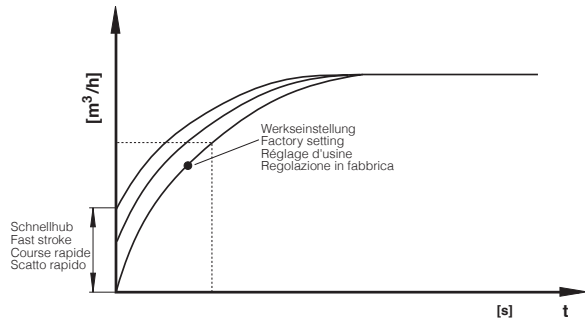
1. chiudere il coperchietto
2. tirare il filo attraverso i punti 2 e 3 (Fig.2)
3. piombare le estremità del filo lasciando corto l'anello passante.



DMV-DLE/11
SchnellhubEinstellung Vstart

Werkseinstellung DMV-DLE:
Schnellhub nicht eingestellt

1. Einstellkappe E von der Hydraulik abschrauben.
2. Einstellkappe drehen und als Werkzeug benutzen.
3. Linksdrehen = Vergrößerung des Schnellhubes (+).



DMV-DLE/11
Rapid stroke adjustment V start

Factory setting DMV-DLE:
Rapid stroke not adjusted

1. Unscrew the adjustment cap E from the hydraulic brake.
2. Turn the adjustment cap and use as a tool.
3. Turn anti-clockwise = increase rapid stroke (+).

DMV-DLE/11
Réglage course rapide V start

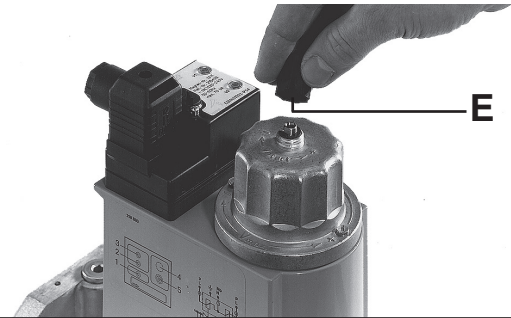
Réglage en usine DMV-DLE:
Course rapide non réglée

1. Dévisser le capuchon de réglage E du frein hydraulique
2. Tourner le capuchon de réglage et l'utiliser comme outil.
3. Rotation à gauche = augmentation de la course rapide (+).

DMV-DLE/11
Regolazione scatto rapido Vstart

Regolazione in fabbrica del DMV-DLE: Scatto rapido non regolato

1. Svitare dall'idraulico la farfalla E.
2. Fare ruotare la valvola a farfalla utilizzandola come attrezzo.
3. Rotazione antioraria = aumento dello scatto rapido (+).



Austausch Teller für Magnetbefestigung oder Hydraulik

1. Anlage ausschalten.
2. Sicherungslack über der Senkkopfschraube A entfernen.
3. Senkkopfschraube A aus-schrauben.
4. Zylinderkopfschraube B aus-schrauben.
5. Teller C abheben.
6. Verschlußstopfen E entfernen
7. Hydraulik D austauschen.
8. Senk- und Zylinderkopf-schraube wieder eindrehen. Senkkopfschraube nur so festziehen, daß Hydraulik noch gedreht werden kann.
9. Senkkopfschraube A mit Sicherungslack überziehen.
10. **Dichtheitsprüfung über Druckabgriff Verschluß-schraube 3**
 $p_{max.} = 500 \text{ mbar}$.
11. Funktionskontrolle durch-führen.
12. Anlage einschalten

Replacing disk for attaching solenoid or hydraulic brake

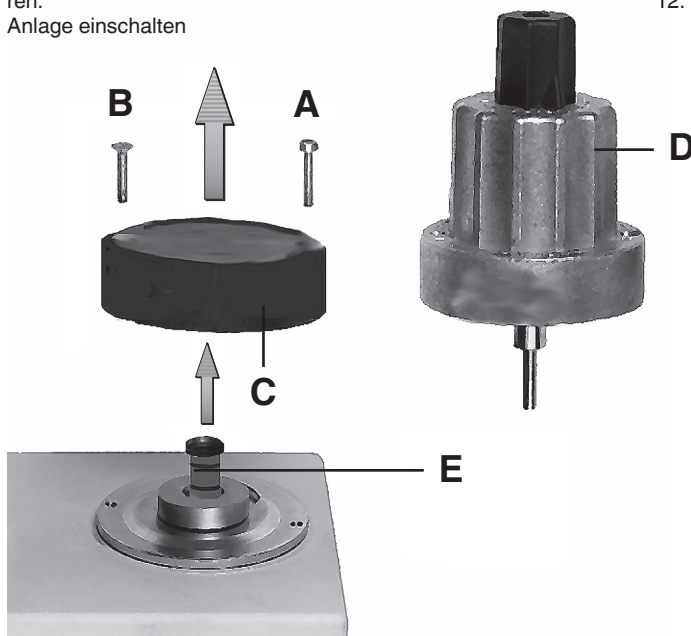
1. Switch off firing system.
2. Remove locking varnish from countersunk screw A.
3. Unscrew countersunk screw A.
4. Unscrew socket head screw B.
5. Raise adjustment plate C.
6. Remove sealing plug E
7. Exchange hydraulic brake D
8. Screw in countersunk and socket head screw.
Only tighten socket head screw so that hydraulic brake can just be turned.
9. Coat countersunk screw A with locking varnish.
10. Leakage test: Pressure tap at sealing plug 3:
 $p_{max.} = 500 \text{ mbar}$.
11. Perform functional test.
12. Switch on firing system.

Remplacement du disque pour la fixation de la bobine ou du frein hydraulique

1. Mettre l'installation hors tension.
2. Eliminer le vernis de blocage au-dessus de la vis à tête fraisée A.
3. Dévisser la vis à tête fraisée A.
4. Dévisser la vis à tête cylindrique B.
5. Soulever le disque C
6. Eliminer le bouchon E
7. Remplacer le frein hydraulique D.
8. Revisser les vis à tête fraisée et à tête cylindrique. Serrer la vis à tête fraisée.
9. Enduire la vis à tête fraisée A de vernis de blocage.
10. Contrôle d'étanchéité via la prise de pression bouchon fileté 3.
 $p_{max.} = 500 \text{ mbar}$.
11. Procéder à un contrôle de fonction-nement.
12. Mettre l'installation sous tension.

Sostituzione del piatto per fissa-bobina o dell'idraulico

1. Disinserire l'impianto
2. Rimuovere la lacca di sigillo sopra la vite a testa svasata A.
3. Svitare la vite a testa svasata A.
4. Svitare la vite a testa cilindrica B.
5. Sollevare il piattello C.
6. Rimuovere la tappino di chisura E
7. Sostituire l'idraulico D.
8. Riavvitare la vite a testa cilindrica e stringere la vite a testa svasata soltanto fino a che l'idraulico possa ancora essere fatto ruotare.
9. Sigillare con la lacca la vite a testa svasata A.
10. Prova di tenuta attraverso il tappo a su presa di pressione 3.
 $p_{max.} = 500 \text{ mbar}$.
11. Effettuare la prova di funziona-mento.
12. Reinserire l'impianto.



Magnetwechsel
Replacing the solenoid
Remplacement de la bobine
Sostituzione bobina

Ausführungen mit Teller für Magnetbefestigung DMV-D 5.../11 oder Hydraulik DMV-DLE 5.../11

Versions with disk for attaching solenoid DMV-D 5.../11 or hydraulic brake DMV-DLE 5.../11

Pour les modèles DMV-D 5.../11 avec disque pour la fixation de la bobine ou DMV-DLE 5.../11 avec frein hydraulique

Esecuzioni con piatto per fissaggio bobina DMV-D 5.../11 oppure con freno idraulico DMV-DLE 5.../11

1. Teller entfernen, wie auf Seite 6 : "Austausch Teller für Magnetbefestigung oder Hydraulik", Punkt 1 - 5, beschrieben.

1. Remove hydraulic brake or adjusting plate as described on page 6: "Replacing disk for attaching solenoid or hydraulic brake", steps 1 - 5.

1. Enlever le disque de réglage ou le frein hydraulique comme page 6: "Remplacement du disque pour la fixation de la bobine ou frein hydraulique" repère 1 à 5.

1. Togliere rispettivamente il freno idraulico il piatto di regolazione come descritto a pag. 6: "sostituzione del piatto per fissaggio bobina o dell'idraulico" - punto 1-5.

2. Magnet auswechseln.
Magnet-Nr. und Spannung unbedingt beachten!

2. Replace solenoid
Important: Make sure that the solenoid no. and voltage are correct!

2. Remplacer la bobine
Attention au N° de la bobine et à la tension!

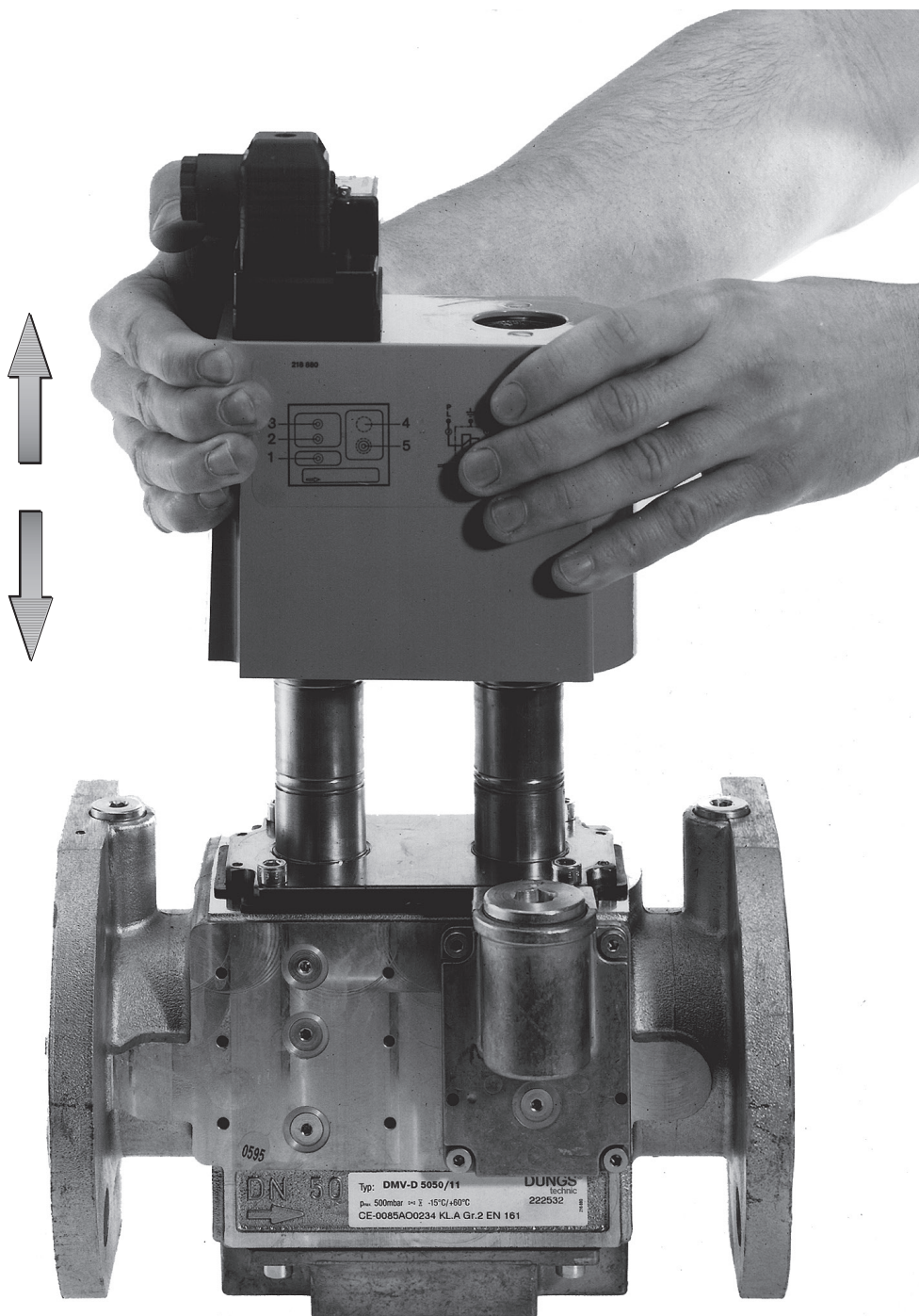
2. Sostituire la bobina.
Prestare assoluta attenzione al numero della bobina e alla tensione!

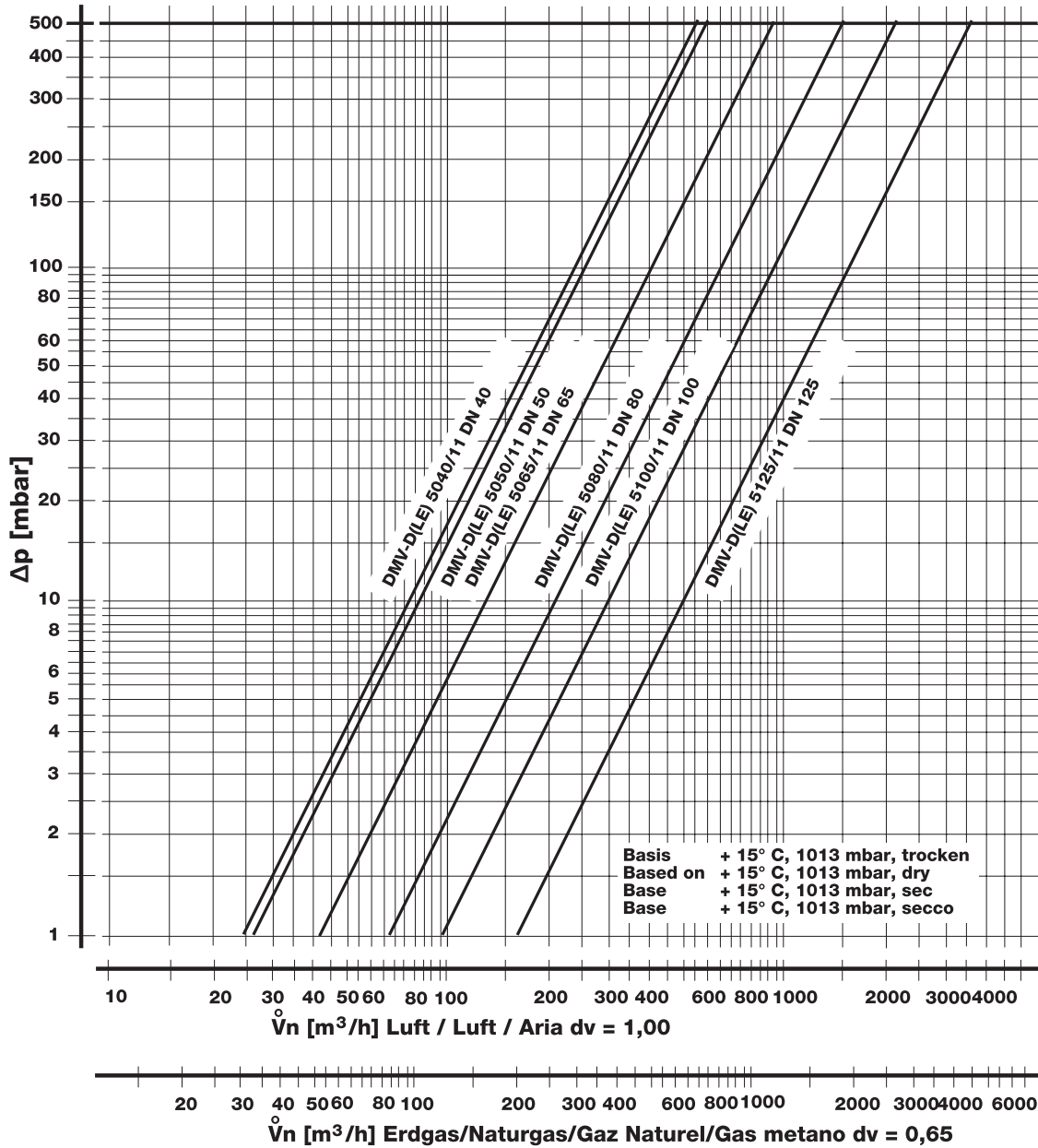
3. Hydraulik bzw. Einstellteller wieder montieren, wie auf Seite 6 "Austausch Teller für Magnetbefestigung oder Hydraulik", Punkt 7 - 11, beschrieben.

3. Remount hydraulic brake or adjusting plate as described on page 6: "Replacing disk for attaching solenoid or hydraulic brake", steps 7 - 11.

3. Enlever le disque de réglage ou le frein hydraulique comme page 6: "Remplacement du disque pour la fixation de la bobine ou frein hydraulique" repères 7 à 11.

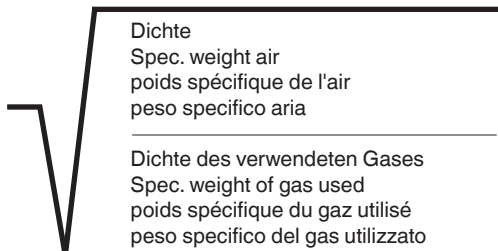
3. Rimontare di nuovo rispettivamente il freno idraulico e il piatto di regolazione come descritto a pag. 6 "sostituzione del piatto per fissaggio bobina o dell'idraulico" - punto 7-11.





$$\dot{V}_{\text{verwendetes Gas/gas used/gaz utilisé/gas utilizzato}} = \dot{V}_{\text{Luft/air/aria}} \times f$$

f =



Gasart Type of gas Type de gaz Tipo di gas	Dichte Spec. Wgt. poids spécifique Peso específico [kg/m³]	dv	f
Erdgas/Nat. Gas/ Gaz naturel/Gas metano	0.81	0.65	1.24
Stadtgas/City gas/ Gaz de ville/Gas città	0.58	0.47	1.46
Flüssiggas/LPG/ Gaz liquido/Gas liquido	2.08	1.67	0.77
Luft/Air/ Air/Aria	1.24	1.00	1.00

Ersatzteile / Zubehör Spare parts / Accessories Pièces de rechange / access. Parti di ricambio / Accessori	Bestell-Nummer Ordering No. No. de commande Codice articolo	Ersatzteile / Zubehör Spare parts / Accessories Pièces de rechange / access. Parti di ricambio / Accessori	Bestell-Nummer Ordering No. No. de commande Codice articolo
Verschlußschraube mit Dichtring Locking screw and sealing ring Bouchon fileté avec bague d'étanchéité Tappo a vite con guarnizione G 1/8 G 1/2	219 002 219 003	Meßstutzen mit Dichtring Measuring connection with sealing ring Prise de pression avec joint Misuratore con guarnizione G 1/8 G 1/4	5 Stück/Set 5 Pieces/Set 5 Pièces/Set 5 Pezzi/Set 230 397 230 398
Schmutzfänger, Sieb Dirt trap, sieve Collecteur d'impuretés, tamis Filtro antipolvere, reticella DN 65 DN 80 DN 100 DN 125	231 595 231 596 231 597 231 598	Ersatzmagnet Replacement solenoid Bobine de rechange Bobina di ricambio DIN 43 650 DMV 5040/11 1311 DMV 5050/11 1311 DMV 5065/11 1411 DMV 5080/11 1511 DMV 5100/11 1611 DMV 5125/11 1711	auf Anfrage on request sur demande su richiesta
Set: Deckel, seitlich Set: cover, side Lot: bride combinée Set: coperchio, laterale DN 40 - DN 125	219 005	Verschlußschraube, flach mit O-Ring O-Ring Locking screw flat and O-ring Bouchon plat avec joint torique Vite di chiusura, piatta con O-ring G 1/8	5 Stück/Set 5 Pieces/Set 5 Pièces/Set 5 Pezzi/Set 230 432
Set: Zündgasflansch G 3/4 Set: cover, side with G 3/4 connection Lot: bride combinée G 3/4 Set: coperchio, laterale con attacco G 3/4	219 006	Verschlußstopfen V2 V2 sealing plug Bouchon V2 Tappino di chiusura V2 DMV 5040 - 5050/11 DMV 5065 - 5080/11 DMV 5100 - 5125/11	231 591 231 610 231 611
Hydraulikbremse Hydraulic brake Frein hydraulique Freno idraulico DN 40 - DN 80 DN 100 - DN 125	auf Anfrage on request sur demande su richiesta	Teller für Magnetbefestigung Disk for attaching solenoid Disque pour la fixation de la bobine Piatto per fissaggio bobina DMV 5040 - 5050/11 DMV 5065 - 5080/11 DMV 5100 - 5125/11	231 592 231 612 231 613
Einsteckscheibe Insert washer Disque à emboîtement Dischetto da inserire	231 564		
Leitungsdose, Schwarz Line socket, black Prise noire Spina, nera GDMW, 3 pol. + E	210 319		
Dichtungen für Flanschen Measuring connections with sealing ring Prise de pression avec joint guarnizioni per flange DN 40 DN 50 DN 65 DN 80 DN 100 DN 125	2 Stück/Set 2 Pieces/Set 2 Pièces/Set 2 Pezzi/Set 231 600 231 601 231 603 231 604 231 605 231 606		



Arbeiten am Doppelmagnetventil dürfen nur von Fachpersonal durchgeführt werden.

Work on the double solenoid valve may only be performed by specialist staff.

Seul du personnel spécialisé peut effectuer des travaux sur l'électrovanne double.

Qualsiasi operazione effettuata sulle valvole doppie deve essere fatta da parte di personale competente.

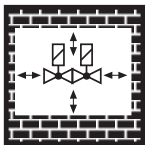


Flanschflächen schützen. Schrauben kreuzweise anziehen.

Protect flange surfaces. Tighten screws crosswise.

Protéger les surfaces de brides. Serrer les vis en croisant.

Proteggere le superfici della flangia. Stringere le viti in modo incrociato.

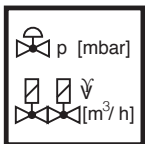


Direkter Kontakt zwischen Doppelmagnetventil und dem aushärtendem Mauerwerk, Betonwänden, Fußböden ist nicht zulässig.

Do not allow any direct contact between the double solenoid valve and hardened masonry, concrete walls or floors.

Eviter tout contact direct entre l'électrovanne double et la maçonnerie, les cloisons en béton et planchers en cours de séchage.

Non é consentito il contatto diretto fra la valvola doppia e murature invecchiate, pareti in calcestruzzo, pavimenti.



Nennleistung bzw. Drucksollwerte grundsätzlich am Gasdruckregelgerät einstellen. Leistungsspezifische Drosselung über das Doppelmagnetventil.

Always adjust nominal output or pressure set-points on the gas pressure regulator and performance-specific throttling using the DMV

Régler toujours le débit nominal ou les pressions de consigne sur le régulateur de pression. Limitation au niveau de DMV, en fonction du débit.

Effettuare in linea di massima la regolazione di potenza nominale e valori nominali di pressione sul regolatore di pressione gas. La regolazione specifica di potenza va fatta attraverso la DMV

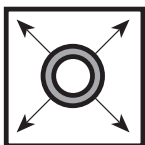


Bei Teilewechsel auf einwandfreie Dichtungen achten.

When changing parts, make sure that seals are in good condition.

En cas de remplacement de pièces, vérifier que les joints ne présentent aucun défaut.

Sostituendo le varie parti controllare sempre tutte le guarnizioni affinché siano perfettamente a tenuta.



Rohrleitungsdichtheitsprüfung: Kugelhahn vor den Armaturen / DMV schließen.

Pipeline leakage test: close ball valve upstream of fittings/DMV.

Contrôle de l'étanchéité de la conduite: fermer le robinet à boisseau sphérique avant les électrovannes / DMV.

Per la prova di tenuta delle tubature: chiudere il rubinetto a sfera davanti ai corpi valvola / DMV.



Nach Abschluß von Arbeiten am Doppelmagnetventil: Dichtheitskontrolle und Funktionskontrolle durchführen.

On completion of work on the double solenoid valve, perform a leakage and function test.

Une fois les travaux sur l'électrovanne double terminés, procéder toujours à un contrôle d'étanchéité et de fonctionnement.

Al termine dei lavori effettuati su una valvola elettromagnetica doppia: predisporre un controllo sia della tenuta che del funzionamento.



Niemals Arbeiten durchführen, wenn Gasdruck oder Spannung anliegt. Offenes Feuer vermeiden. Öffentliche Vorschriften beachten.

Never perform work if gas pressure or power is applied. No naked flame. Observe public regulations.

Ne jamais effectuer des travaux lorsque la pression ou la tension sont présentes. Eviter toute flamme ouverte. Observer les réglementations.

In nessun caso si debbono effettuare lavori in presenza di pressione gas o di tensione elettrica. Evitare i fuochi aperti e osservare le prescrizioni pubbliche.



Alle Einstellungen und Einstellwerte nur in Übereinstimmung mit der Betriebsanleitung des Kessel-/Brennerherstellers ausführen.

Any adjustment and application-specific adjustment values must be made in accordance with the appliance-/boiler manufacturers instructions.

Effectuer tous les réglages et réaliser les valeurs de réglage uniquement selon le mode d'emploi du fabricant de chaudières et de brûleurs.

Realizzare tutte le impostazioni e i valori impostati solo in conformità alle istruzioni per l'uso del costruttore della caldaia/ del bruciatore.



Bei Nichtbeachtung der Hinweise sind Personen- oder Sachfolgeschäden denkbar.

If these instructions are not heeded, the result may be personal injury or damage to property.

En cas de non-respect de ces instructions, des dommages corporels ou matériels sont possible.

La non osservanza di quanto suddetto può implicare danni a persone o cose.



Die Druckgeräterichtlinie (PED) und die Richtlinie über die Gesamtenergieeffizienz von Gebäuden (EPBD) fordern eine regelmäßige Überprüfung der Wärmeerzeuger zur langfristigen Sicherstellung von hohem Nutzungsgraden und somit geringster Umweltbelastung.

Es besteht die Notwendigkeit sicherheitsrelevante Komponenten nach Erreichen ihrer Nutzungsdauer auszutauschen:

The Pressure Equipment Directive (PED) and the Energy Performance of Buildings Directive (EPBD) require a periodic inspection of heat generators in order to ensure a high degree of efficiency over a long term and, consequently, the least environmental pollution.

It is necessary to replace safety-relevant components after they have reached the end of their useful life:

La directive concernant les chauffe-bains à pression (PED) et la directive sur la performance énergétique des bâtiments (EPBD) exigent une vérification régulière des générateurs de chaleur afin de garantir à long terme des taux d'utilisation élevés et par conséquent une charge environnementale minimum. **Il est nécessaire de remplacer les composants relatifs à la sécurité lorsqu'ils ont atteint la fin de leur vie utile:**

La direttiva per apparecchi a pressione (PED) e la direttiva per l'efficienza dell'energia totale per edifici (EPBD), esigono il controllo regolare degli generatori di calore per la garanzia a lungo termine di un alto grado di rendimento e con ciò di basso inquinamento ambientale.

Ciò rende necessaria la sostituzione di componenti rilevanti dal punto di vista della sicurezza alla scadenza della loro durata di utilizzazione:

Sicherheitsrelevante Komponente Safety relevant component Composant relatif à la sécurité Componenti rilevanti dal punto di vista della sicurezza	Konstruktionsbedingte Lebensdauer Designed Lifetime Durée de vie prévue Durata di vita di progetto		CEN-Norm CEN-Standard CEN-Norme CEN-Norma
	Zyklenzahl Operating cycles Cycle d'opération Numero di cicli di funzionamento di progetto	Zeit [Jahre] Time [years] Durée [année] Periodo [anni]	
Ventilprüfsysteme / Valve proving systems Systèmes de contrôle de vannes / Sistemi di controllo valvole	250.000	10	EN 1643
Gas/Gaz Druckwächter / Pressure switch / Manostat / Pressostati	50.000	10	EN 1854
Luft/Air/Aria Druckwächter / Pressure switch / Manostat / Pressostati	250.000	10	EN 1854
Gasmangelschalter / Low gas pressure switch Pressostat gaz basse pression / Pressostati gas di minima pressione	N/A	10	EN 1854
Feuerungsmanager / Automatic burner control Dispositif de gestion de chauffage / Gestione bruciatore	250.000	10	EN 298 (Gas/Gaz) EN 230 (Öl/Oil/ Mazout/Olio)
UV-Flammenfühler ¹ Flame detector (UV probes) ¹ Capteur de flammes UV ¹ Sensore fiamma UV ¹	N/A	10.000 Betriebsstunden Operating hours Heures de service Ore di esercizio	---
Gasdruckregelgeräte ¹ / Gas pressure regulators ¹ Dispositifs de réglage de pression du gaz ¹ Regolatori della pressione del gas ¹	N/A	15	EN 88-1 EN 88-2
Gasventil mit Ventilprüfsystem ² Gas valve with valve testing system ² Vanne de gaz avec système de contrôle de vanne ² Valvola del gas con sistema di controllo valvola ²	nach erkanntem Fehler after error detection après détection d'erreur dopo segnalazione di errore		EN 1643
Gasventil ohne Ventilprüfsystem ² Gas valve without valve testing system ² Vanne de gaz sans système de contrôle de vanne ² Valvola del gas senza sistema di controllo valvola ²	50.000 - 200.000 abhängig von der Nennweite depends on diameter selon la taille a seconda della dimensione di connessione	10	EN 161
Gas-Luft-Verbundsysteme / Gas-air ratio control system Systèmes combinés gaz/air / Sistemi di miscelazione gas-aria	N/A	10	EN 88-1 EN 12067-2
¹ Nachlassende Betriebseigenschaften wegen Alterung / Performance decrease due to ageing Réduction de performance due au vieillissement / Riduzione delle prestazioni dovuta all'invecchiamento			
² Gasfamilien II, III / Gas families II, III / Familles de gaz II, III / per i gas delle famiglie II, III			
N/A nicht anwendbar / not applicable / ne peut pas être utilisé / non può essere usato			

Änderungen, die dem technischen Fortschritt dienen, vorbehalten / We reserve the right to make modifications in the course of technical development.
Sous réserve de tout modification constituant un progrès technique / Ci riserviamo qualsiasi modifica tecnica e costruttiva

Hausadresse
Head Offices and Factory
Usine et Services Administratifs
Amministrazione e Stabilimento

Karl Dungs GmbH & Co. KG
Karl-Dungs-Platz 1
D-73660 Urbach, Germany
Telefon +49 (0)7181-804-0
Telefax +49 (0)7181-804-166

Briefadresse
Postal address
Adresse postale
Indirizzare la corrispondenza a

Karl Dungs GmbH & Co. KG
Postfach 12 29
D-73602 Schorndorf
e-mail info@dungs.com
Internet www.dungs.com

Hausadresse
Head Offices and Factory
Usine et Services Administratifs
Amministrazione e Stabilimento

Karl Dungs GmbH & Co. KG
Karl-Dungs-Platz 1
D-73660 Urbach, Germany
Telefon +49 (0)7181-804-0
Telefax +49 (0)7181-804-166

Briefadresse
Postal address
Adresse postale
Indirizzare la corrispondenza a

Karl Dungs GmbH & Co. KG
Postfach 12 29
D-73602 Schorndorf
e-mail info@dungs.com
Internet www.dungs.com