

Gasfeuerungsautomaten
Automatic burner control units
Boîtiers de sécurité
IFS 110IM, IFS 111IM





**Gasfeuerungsautomaten
IFS 110IM, IFS 111IM**

- /// Flammenüberwachung mit Ionisationsfühler oder mit UV-Sonde
- /// Fremdlichtkontrolle vor dem Start und nach Abschalten des Brenners
- /// Für Zündung und Überwachung mit gemeinsamer Elektrode geeignet
- /// Moderne Halbleitertechnik
- /// Hohe Schalzhäufigkeit
- /// Fernriegelung
- /// Störmeldung nach außen
- /// EG-Baumuster geprüft und zertifiziert
- /// CE

Ausführung IFS 110IM..

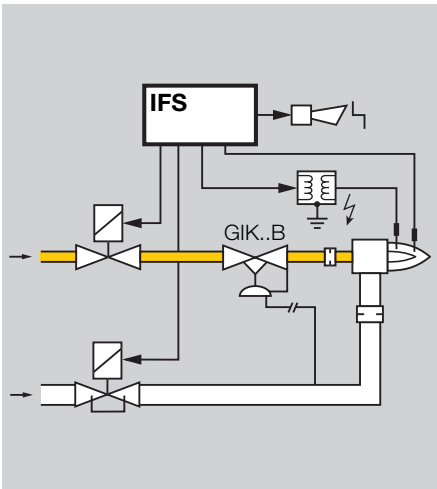
Zur Flammenüberwachung mit Ionisationsfühler oder UV-Röhre (s. Hinweis Seite 8). Bei Ionisationsüberwachung ist ein geerdetes Netz erforderlich (Fig. 1).

Ausführung IFS 110IM..N

wie IFS 110IM, aber für Netzspannung 110/120 V~ (Fig. 2).

Ausführung IFS 111IM..

zur Flammenüberwachung mit Ionisationsfühler oder UV-Röhre in geerdeten und erdfreien Netzen (Fig. 3).



**Automatic burner control units
IFS 110IM, IFS 111IM**

- /// Flame control by means of ionisation electrode or UV sensor
- /// Flame simulation check before starting and after switching the burner off
- /// Suitable for ignition and ionisation control with one electrode
- /// Modern technique using semi-conductors
- /// High switching frequency
- /// Remote reset
- /// External fault indication
- /// EC type-tested and certified
- /// CE

Construction IFS 110IM..

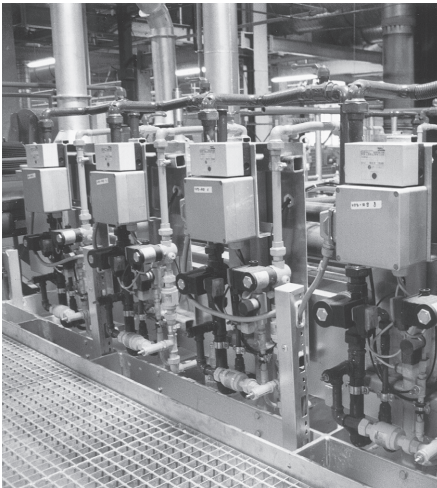
For the flame control by means of ionisation electrode or UV tube (see note on page 8). With ionisation control, a grounded mains is required (Fig. 1).

Construction IFS 110IM..N

same as IFS 110IM, but for mains voltages 110/120 V AC (Fig. 2).

Construction IFS 111IM..

for the flame control using ionisation electrode or UV tube, in grounded and ungrounded mains (Fig. 3).



**Boîtiers de sécurité
IFS 110IM, IFS 111IM**

- /// Contrôle de flamme par sonde d'ionisation ou cellule UV
- /// Contrôle de simulation de flamme avant le démarrage et après l'arrêt du brûleur
- /// Apte à l'allumage et le contrôle avec une seule électrode
- /// Technique moderne à semi-conducteurs
- /// Haute fréquence de commutation
- /// Réarmement à distance
- /// Alarme externe
- /// Type CE testé et certifié
- /// CE

Construction IFS 110IM..

pour le contrôle de flamme par sonde d'ionisation ou ampoule UV (cf note page 8). Le contrôle par ionisation exige la mise à la terre du secteur (Fig. 1).

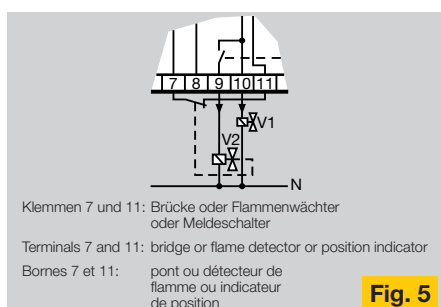
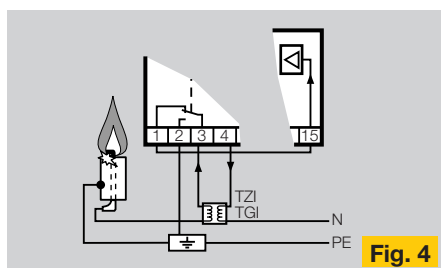
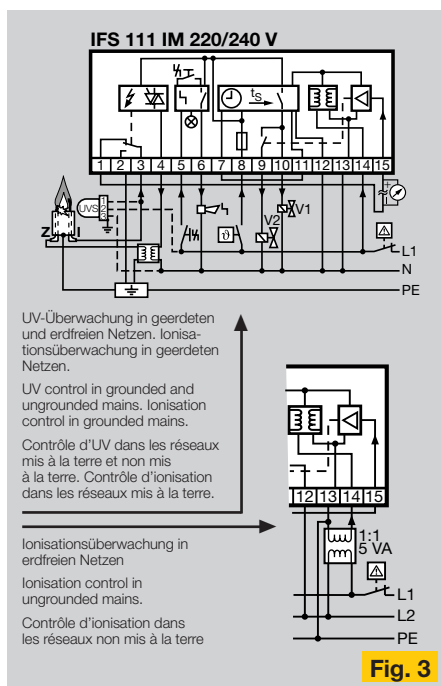
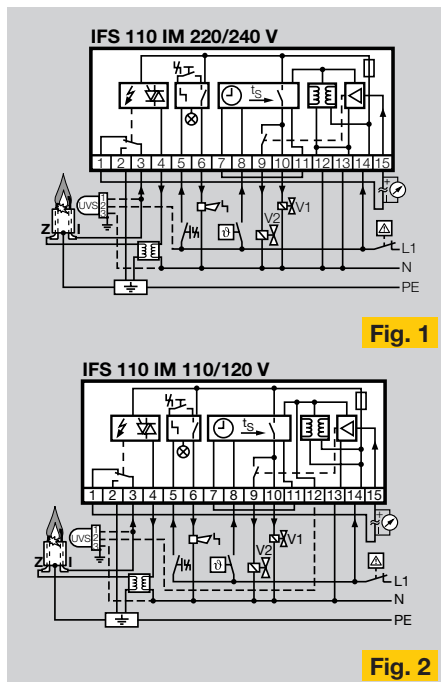
Construction IFS 110IM..N

comme IFS 110IM, mais pour une tension primaire de 110/120 V~ (Fig. 2).

Construction IFS 111IM..

pour le contrôle de flamme utilisant une sonde d'ionisation ou ampoule UV, pour l'usage sur réseau mis à la terre ou non (Fig. 3).





Anwendung

Die Gasfeuerungsautomaten IFS 110IM/111IM sind geeignet für die Zündung und Überwachung von Gasbrennern in Gasfeuerungsanlagen aller Art.

Speziell für Industrieanwendungen sind diese Automaten für hohe Schalzhäufigkeit und lange Lebensdauer konzipiert.

Mehrflammenüberwachung in Verbindung mit Flammenwächter IFW 15/IFW 15 T (siehe Prospekt 6.5).

Einsatzbereich gemäß den europäischen Normen EN 746-2 und EN 676 für intermittierenden Betrieb. Die Gasfeuerungsautomaten sind Baumuster geprüft und zertifiziert gemäß Gasgeräte richtlinie (90/396/EWG) in Verbindung mit der EN 298.

Application

The automatic burner control units IFS 110IM/111IM are suitable for the ignition and control of gas burners in gas firing installations of all types.

These controls are designed for high switching frequency and long life, especially for industrial applications.

Multi-flame control in conjunction with flame detector IFW 15/IFW 15 T (see leaflet 6.5). Field of application in accordance with European standards EN 746-2 and EN 676 for intermittent operation.

The automatic burner control units are EC type-tested and certified pursuant to the Gas Appliances Directive (90/396/EEC) in conjunction with EN 298.

Utilisations

Les boîtiers de sécurité IFS 110IM/111IM servent à allumer et contrôler les brûleurs à gaz de tous systèmes à gaz.

Ces boîtiers sont spécialement conçus pour des applications industrielles, grâce à la haute fréquence de commutation et la longue vie.

Contrôle multi-brûleurs en conjonction avec le détecteur de flamme IFW 15/IFW 15 T (cf prospectus 6.5).

Domaine d'utilisation conformément aux normes européennes EN 746-2 et EN 676 pour service intermittent. Les boîtiers de sécurité sont testés et certifiés conformément à la directive « appareils à gaz » (90/396/EWG) en association avec la norme EN 298.

Anwendungsbeispiele

Einelektrodenbetrieb (Fig. 4) Die Zündung und Überwachung des Brenners mit nur einer Elektrode ist möglich bei Einsatz von Zündtransformatoren TZI und TGI. Während der Zündung wird die Hochspannungswicklung des Zündtransformators über den Gasfeuerungsautomaten geerdet.

Zur Flammenüberwachung wird die Elektrode über die Hochspannungswicklung an den Flammenverstärker des Automaten geschaltet.

Überwachung der Gasmagnetventile

(Fig. 5) Die Geschlossenstellung des Hauptgasventils kann vor dem Brennerstart mit einem Meldeschalter kontrolliert werden. Bei geöffnetem Schalter wird ein Brennerstart verhindert (Störabschaltung).

Examples of application

Operation with one electrode

(Fig. 4) The ignition and control of the burner with only one electrode is possible when using ignition transformers TZI and TGI. During the ignition, the high voltage coil of the ignition transformer is earthed via the burner control unit.

For the flame control, the electrode is switched to the flame amplifier of the burner control via the high voltage winding.

Control of the solenoid valves for gas

(Fig. 5) The closed position of the main gas valve can be checked by means of a position indicator, before the burner is started. A burner start is not possible while the switch is open (Fault lock-out).

Exemples d'application

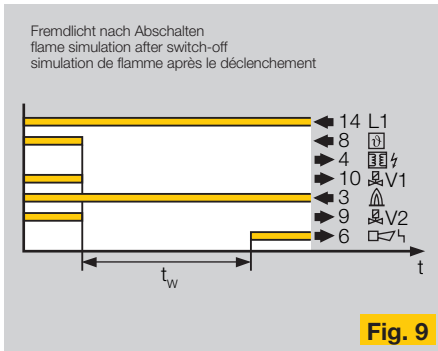
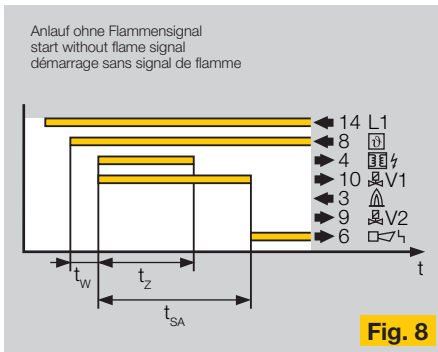
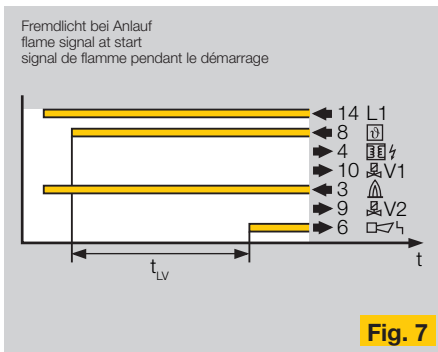
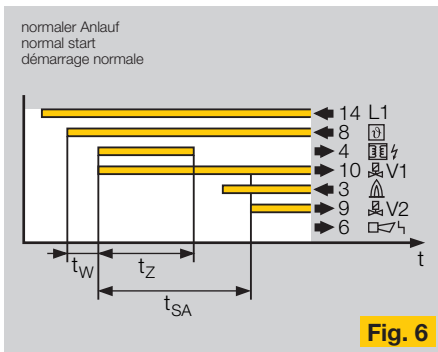
Opération avec une seule électrode

(Fig. 4) L'allumage et le contrôle du brûleur sont possibles avec une seule électrode, si on utilise des transformateurs d'allumage TZI et TGI. Pendant l'allumage, le bobinage à haute tension du transformateur d'allumage est mise à la terre, au moyen du boîtier de sécurité. Pour veiller la flamme, l'électrode est commutée à l'amplificateur de flamme du boîtier de sécurité, en passant le bobinage à haute tension.

Contrôle des électrovannes gaz

(Fig. 5) La position fermée de la vanne principale de gaz peut être contrôlée avant le démarrage du brûleur, en utilisant un indicateur de position. Avec le commutateur ouvert, un démarrage du brûleur est prévenu (Mise à l'arrêt).

L1	Betriebsspannung operating voltage tension de service
	Sicherheitskette Safety Interlock Chaîne de sécurité
	Thermostat thermostat
	Zündtrafo ignition transformer transformateur d'allumage
	Ventil 1 valve 1 vanne 1
	Flammensignal flame signal signal de flamme
	Ventil 2 valve 2 vanne 2
	Störmeldung fault indication indication de défaut
	Signal zum Gasfeuerungsautomaten signal to the burner control unit signal au boîtier de sécurité
	Signal vom Gasfeuerungsautomaten signal from the burner control unit signal du boîtier de sécurité



Wirkungsweise

Nach Wärmeanforderung durch den Thermostat wird vom Gasfeuerungsautomaten während der Wartezeit t_W ein Test auf Fremdlicht und Fehlersicherheit durchgeführt. Wird kein Flammensignal festgestellt, startet der Brenner: Ventil 1 und der Zündtrafo erhalten Spannung (Fig. 6). Die Prüfzeit verlängert sich auf bis zu 10 sec, wenn Fremdlicht gemeldet wird. Danach erfolgt eine Störabschaltung (Fig. 7).

Nach erfolgtem Brennerstart muss innerhalb der Sicherheitszeit t_{SA} ein Flammensignal gemessen werden. Nach Ablauf der Sicherheitszeit t_{SA} erhält Ventil V2 Spannung und öffnet (Fig. 6). Entsteht keine Flamme, erfolgt eine Störabschaltung (Fig. 8).

Während des Brennerbetriebes überwacht der Gasfeuerungsautomat ständig das Flammensignal. Verhalten bei Flammensignalausfall – siehe Variante S. 5.

Operation

After the thermostat has called for heat, the control checks for flame simulation and fail-safe operation during the waiting time t_W . If a flame signal is not detected during the testing time, the burner is started: Voltage is applied to valve 1 and ignition transformer (Fig. 6). The testing time increases up to 10 sec if flame simulation is detected. The control then goes to lock-out (Fig. 7).

After successful burner start, a flame signal must be measured within the safety time t_{SA} . After the safety time t_{SA} has elapsed, voltage is supplied to valve V2 which then opens (Fig. 6). If no flame establishes, a fault lock-out occurs (Fig. 8).

During the burner operation, the control continuously checks for a flame signal. Behaviour with flame failure – see variation on page 5.

Fonctionnement

Suivant à la demande de chaleur par le thermostat, le boîtier de sécurité fait un essai de simulation de flamme et de sécurité positive pendant le temps d'attente t_W . S'il n'y a pas un signal de flamme, le brûleur démarre : vanne 1 et transformateur d'allumage sont mis sous tension (Fig. 6). Le temps d'essai se prolonge jusqu'à 10 sec, dans le cas où une simulation de flamme est détectée. Après, il y a une mise à l'arrêt (Fig. 7).

Après le démarrage réussi du brûleur, un signal de flamme doit être mesuré pendant le temps de sécurité t_{SA} . Après écoulement du temps de sécurité t_{SA} , la vanne V2 est mise sous tension et s'ouvre (Fig. 6). Si aucune flamme ne se forme, une mise à l'arrêt se produit (Fig. 8).

Pendant le service du brûleur, le boîtier contrôle le signal de flamme d'une manière permanente. Comportement avec manque du signal de flamme – cf variation page 5.

Der Gasfeuerungsautomat kontrolliert auch nach dem Brennerbetrieb das Flammensignal. Erlischt ca. 10 sec nach Abschaltung durch den Thermostat das Flammensignal nicht, erfolgt eine Störabschaltung (Fig. 9).

Die Störabschaltung ist verbunden mit einer internen und externen Störanzeige. Bei IFS 111IM erhält die externe Störanzeige nur Spannung bei Wärmeanforderung durch den Thermostaten (Fig. 3).

Entstörung nach einer Störabschaltung durch einen internen oder externen Taster.

t_W = Wartezeit (0,5 bis 2 sec) bei Fremdlicht bis max. 10 sec.

t_{LV} = Fremdlichtverzögerung

t_{SA} = Sicherheitszeit im Anlauf

t_z = Zündzeit

t_{SA}	2	3	5	10	sec
t_z	1	2	3	7	sec

The burner control unit also checks for a flame signal after the burner has been shut down. If the flame does not extinguish within approx. 10 sec after the burner has been shut down by the thermostat, the control will go to fault lock-out (Fig. 9).

The fault lock-out is connected with an internal and external fault indication. With IFS 111IM, voltage is applied on the external fault indication only, if the thermostat calls for heat (Fig. 3).

Reset following a fault lock-out by means of an internal or external push-button.

t_W = waiting time (0.5 - 2 sec) with flame simulation up to max. 10 sec.

t_{LV} = flame simulation delay

t_{SA} = safety time on start-up

t_z = ignition time

t_{SA}	2	3	5	10	sec
t_z	1	2	3	7	sec

Même après l'arrêt du brûleur, le boîtier de sécurité fait un essai de simulation de flamme. Dans le cas où la flamme ne s'éteint pas pendant les 10 sec env. après le brûleur a été arrêté par le thermostat, il y a une mise à l'arrêt (Fig. 9).

La mise à l'arrêt provoque une indication de défaut intérieure et extérieure. Avec IFS 111IM, l'indicateur de défaut extérieur n'est pas mis sous tension qu'avec une demande de chaleur par thermostat (Fig. 3).

Après une mise à l'arrêt, le réarmement se fait par un bouton poussoir intérieur ou extérieur.

t_W = temps d'attente (0,5 à 2 sec) avec simulation de flamme jusqu'à 10 sec max.

t_{LV} = temporisation de flamme parasite

t_{SA} = temps de sécurité au démarrage

t_z = temps d'allumage

t_{SA}	2	3	5	10	sec
t_z	1	2	3	7	sec

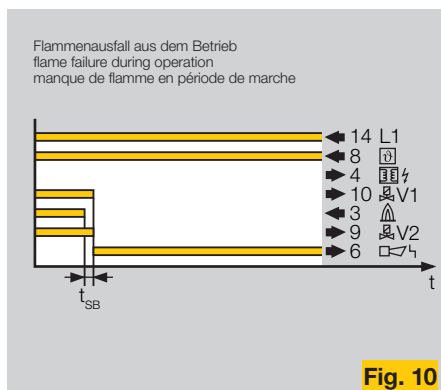


Fig. 10

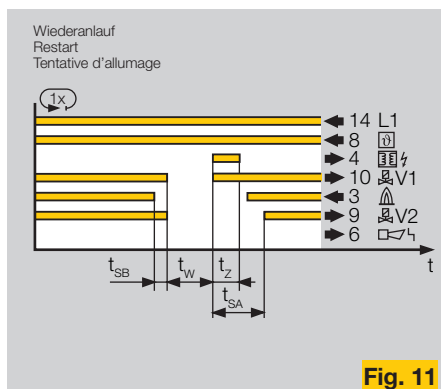


Fig. 11



Fig. 12

Varianten

Es stehen 2 Varianten zur Verfügung, die sich durch unterschiedliches Verhalten bei Flammenausfall während des Betriebes unterscheiden.

Bei der Auswahl des richtigen Automaten für den jeweiligen Anwendungsfall empfehlen wir die Beachtung der entsprechenden Normen (in Deutschland z. B. EN 746-2).

IFS 110IM, IFS 111IM

Standardausführung

Sofortige Störabschaltung bei Flammenausfall (Fig. 10).

IFS 110IM-W, IFS 111IM-W

mit Wiederanlauf

Nach Flammensignalausfall erfolgt ein automatischer Wiederanlauf (Fig. 11).

Ein erneuter Ausfall innerhalb 3 sec führt zu einer Störabschaltung

t_{SB} = Sicherheitszeit aus dem Betrieb
(ca. 0,5 sec)

Variations

2 variations are available; they differ in their behaviour with flame failure during operation.

For choosing the right burner control unit for your type of application, we would recommend to refer to the respective standards (in Germany for ex. EN 746-2).

IFS 110IM, IFS 111IM

Standard version

Immediate lock-out with flame failure (Fig. 10).

IFS 110IM-W, IFS 111IM-W

with restart

Upon failure of the flame signal, there is an automatic restart attempt (Fig. 11).

A further failure within 3 sec. will cause a fault lock-out

t_{SB} = safety time during operation
(approx. 0.5 sec)

Variantes

2 variantes sont disponibles, qui se différencient par un comportement différent lors d'un manque de flamme en période de marche. Pour choisir le boîtier de sécurité apte à l'utilisation individuelle, nous recommandons prendre en considération les normes respectives (en Allemagne p. ex. EN 746-2).

IFS 110IM, IFS 111IM

modèle standard

mise à l'arrêt immédiat avec un manque de flamme (Fig. 10)

IFS 110IM-W, IFS 111IM-W

avec tentative d'allumage

Suivant au manque de flamme, il y a une tentative d'allumage automatique (Fig. 11).

Un autre manque dans l'espace de 3 sec. provoque une mise en sécurité

t_{SB} = temps de sécurité en service
(0,5 sec. env.)

Konstruktion (Fig. 13)

Gehäuse aus schlagfestem Kunststoff.

Oberteil steckbar mit Steuerteil und Verstärkerstufe, Entstörknopf **A** mit Störanzeige an der Geräteoberseite.

Stecksockel mit Anschlussklemmen, Erdschiene und Schraubstützpunkte.

7 Durchbrüche für Pg 9-Verschraubung **B** vorbereitet.

Ausführung normgerecht nach den einschlägigen Normen, der EN 298 sowie den VDE-Vorschriften.

Zubehör

Prüfadapter (Fig. 12)

Zur schnellen und sicheren Kontrolle aller Funktionen der IFS 110IM, IFS 111IM sind Prüfadapter erhältlich. Damit können alle erforderlichen Messungen bei der Inbetriebnahme einer Gasfeuerungsstätte durchgeführt werden:

für IFS 110IM, 111IM..T Bestell-Nr.: 8 439 839 0
für IFS 110IM..N Bestell-Nr.: 8 439 880 1

Construction (Fig. 13)

Housing of impact resistant plastic.

Plug-in upper housing with controller and amplifying stage, reset button (**A**) with fault indication on the top of the device.

Plug socket with terminals earthing strip and retaining screws.

7 openings for cable gland Pg 9 (**B**) provided.

Conforms to the standards applicable, to EN 298 as well as to VDE regulations.

Accessory

Test adapter (Fig. 12)

A test set is available for a fast and safe check of all functions of IFS 110IM, IFS 111IM. Furthermore, all essential measurements can be carried out when commissioning a gas installation:

for IFS 110IM, 111IM..T order No.: 8 439 839 0
for IFS 110IM..N order No.: 8 439 880 1

Construction (Fig. 13)

Boîtier en matière plastique, résistant au choc.

Boîtier supérieur enfichable avec unité de contrôle et étage d'amplification, bouton de réarmement (**A**) avec indicateur de défaut à la face supérieure du boîtier.

Socle avec bornes, barre de terre et alésages de vis.

7 perçages prévus pour le presse-étoupe Pg 9 (**B**).

Construction conforme aux normes courantes, à la norme EN 298 et des règlements VDE.

Accessoires

Boîtiers test (Fig. 12)

Il existe des boîtiers test permettant d'effectuer un contrôle sûr et rapide de toutes les fonctions des IFS 110IM, IFS 111IM, ainsi que toutes les mesures nécessaires lors de la mise en service d'une installation à gaz :

pour IFS 110IM, 111IM..T Réf. : 8 439 839 0
pour IFS 110IM..N Réf. : 8 439 880 1

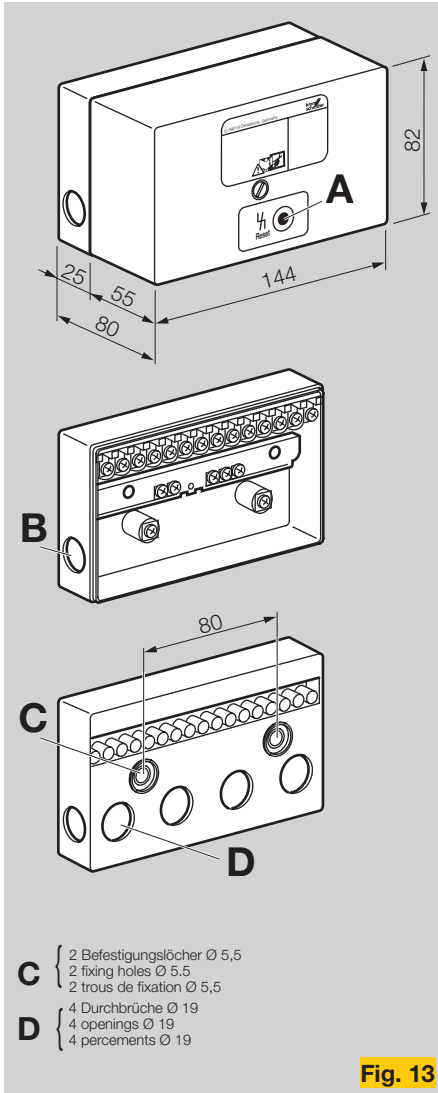


Fig. 13



Technische Daten

Netzspannung IFS 110IM..T, IFS 111IM..T:
220/240 V~, +10/-15 %, 50/60 Hz,
Netzspannung IFS 110IM..N:
110/120 V~, +10/-15 %, 50/60 Hz.
Sicherheitszeit: 2, 3, 5 oder 10 s.
Zünddauer: ca. 1, 2, 3 oder 7 s.
Eigenverbrauch: 9 VA.
Ausgang für Zündtrafo kontaktlos über Halbleiter.
Ausgangsspannung für Ventile und Zündtrafo = Netzspannung.
Kontaktbelastung:
max. 1 A, cos φ = 0,3 pro Ausgang;
max. 1 A, cos φ = 1 pro Ausgang,
max. Schaltspielzahl: 250000.
Gesamtbelastung: max. 2 A.
Entriegelungstaster: max. Schaltspielzahl: 1000.
Signaleingänge Eingangsspannung
Nennwert 110/120 V~ 220/240 V~
Signal „1“ 80 – 126,5 V 160 – 264 V
Signal „0“ 0 – 20 V 0 – 40 V
Frequenz 50/60 Hz

Technical data

Mains voltage IFS 110IM..T, IFS 111IM..T:
220/240 V AC, +10/-15%, 50/60 Hz,
Mains voltage IFS 110IM..N:
110/120 V AC, +10/-15%, 50/60 Hz.
Safety time: 2, 3, 5 or 10 s.
Ignition time: Approx. 1, 2, 3 or 7 s.
Power consumption: 9 VA.
Output to ignition transformer with no-switch contacts via semi-conductor.
Output voltage for valves and ignition transformer = mains voltage.
Contact rating:
Max. 1 A, cos φ = 0.3 per output;
Max. 1 A, cos φ = 1 per output,
Max. number of operating cycles: 250,000.
Total load: Max. 2 A.
Reset button: Max. number of operating cycles: 1000.
Input voltage signal inputs
Rated value 110/120 V AC 220/240 V AC
Signal "1" 80 – 126.5 V 160 – 264 V
Signal "0" 0 – 20 V 0 – 40 V
Frequency 50/60 Hz

Caractéristiques techniques

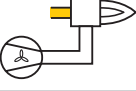
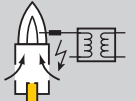

Tension secteur IFS 110IM..T, IFS 111IM..T :
220/240 V~, +10/-15 %, 50/60 Hz,
Tension secteur IFS 110IM..N :
110/120 V~, +10/-15 %, 50/60 Hz.
Temps de sécurité : 2, 3, 5 ou 10 s.
Temps d'allumage : env. 1, 2, 3 ou 7 s.
Consommation propre : 9 VA.
Sortie pour le transformateur d'allumage sans contact par semi-conducteur.
Tension de sortie des vannes et du transformateur d'allumage = tension secteur.
Charge du contact :
max. 1 A, cos φ = 0,3 par sortie ;
max. 1 A, cos φ = 1 par sortie,
nombre de cycles de fonctionnement maxi. : 250 000.
Charge totale : 2 A maxi.
Touche de réarmement : nombre de cycles de fonctionnement maxi. : 1 000.
Entrées de signaux tension d'entrée
Valeur nominale 110/120 V~ 220/240 V~
Signal "1" 80 – 126,5 V 160 – 264 V
Signal "0" 0 – 20 V 0 – 40 V

Eingangsstrom Signal „1“ typ. 2 mA
Flammenüberwachung
Fühlerspannung: 220 V ~.
Fühlerstrom: > 1 µA.
Max. Fühlerstrom:
Ionisation < 28 µA, UV < 35 µA.
Zulässige UV-Sonden: UVS 1, UVS 5, UVS 6 und UVS 8 der Firma Kromschroder für Umgebungstemperatur von -40 bis +80 °C.
Reaktionszeit: < 1 s, < 2 s.
Ventilanschlüsse: 2.
Sicherung im Gerät: F1: T 2A H 250 V nach IEC 127-2/5.
Störmeldung: Störmelde-LED im Entriegelungstaster integriert und Anschluss für externe Störmelder.
Fernentriegelung: ja.
Umgebungstemperatur: -20 bis +60 °C.
Klima: keine Betauung zulässig.
Schutzart: IP 40 nach IEC 529.
Kabelverschraubung: PG 9.
Einbaulage: beliebig.
Gewicht: 710 g.

Input current signal "1" typ. 2 mA
Flame control
Sensor voltage: 220 V AC.
Sensor current: > 1 µA.
Max. sensor current:
Ionisation < 28 µA, UV < 35 µA.
Permissible UV sensors: Kromschroder models UVS 1, UVS 5, UVS 6 and UVS 8 for ambient temperatures of -40 to +80°C.
Reaction time: < 1 s, < 2 s.
Valve connections: 2.
Fuse in unit: F1: T 2A H 250 V pursuant to IEC 127-2/5.
Fault signal: Fault signalling LED integrated into reset button and connection for external fault signalling units.
Remote reset: Yes.
Ambient temperature: -20 to +60°C.
Climate: no condensation permitted.
Enclosure: IP 40 pursuant to IEC 529.
Cable gland: PG 9.
Installation position: Arbitrary.
Weight: 710 g.

Fréquence 50/60 Hz
Courant d'entrée signal "1" 2 mA en général
Contrôle de la flamme
Tension de sonde : 220 V~.
Courant de sonde : > 1 µA.
Courant de sonde maxi. :
Ionisation < 28 µA, UV < 35 µA.
Cellules UV admissibles : UVS 1, UVS 5, UVS 6 et UVS 8 de Kromschroder pour températures ambiantes de -40 à +80 °C.
Temps de réaction : < 1 s, < 2 s.
Nombre d'électrovannes raccordables : 2.
Fusible dans l'appareil : F1 : T 2A H 250 V selon IEC 127-2/5.
Indication de défaut : DEL d'indication de défaut intégrée dans la touche de réarmement et sortie tension pour indication de défaut externe.
Réarmement à distance : oui.
Température ambiante : de -20 à +60 °C.
Milieu ambiant : condensation non admise.
Type de protection : IP 40 selon IEC 529.
Presse-étoupe pour câble : PG 9.
Position de montage : toutes positions.
Poids : 710 g.

EN 746-2

	P_N	t_{SA}
	70 kW	5 s
	> 70 kW*	3 s
	350 kW	10 s
	> 350 kW**	5 s
	0 → ∞*	10 s

* P_Z 0,1 x P_N , P_{Zmax} = 350 kW
 ** P_Z 0,33 x P_N , P_{Zmax} = 350 kW

Fig. 14

Typenschlüssel Type code Code du type

Typ/type	IFS 110 IM -W -3 /1 /1 T
Version } Modèle }	110 IM 111 IM
Standardversion } Standard version } Construction standard }	ohne } without } sans }
Wiederanlauf } Restart } Tentative de démarrage }	W }
t_{SA} [s]	
Sicherheitszeit im Anlauf } Safety time during start } Temps de sécurité pendant } le démarrage }	2 } 3 } 5 } 10 }
t_{SB} [s], V2	
Sicherheitszeit aus dem Betrieb } für Ventil 2 } Safety time out of operation for } valve 2 } Temps de sécurité en période de } marche, pour vanne 2 }	1 }
t_{SB} [s], V1	
Sicherheitszeit aus dem Betrieb } für Ventil 1 } Safety time out of operation for } valve 1 } Temps de sécurité en période de } marche, pour vanne 1 }	1 }
Netzspannung } Mains voltage } Tension de service }	220/240 V~ = T } 110/120 V~ = N }

Projektierungshinweise

An Industriofenanlagen wird das zentrale Verbrennungsluftgebläse von der Ofensteuerung eingeschaltet. Deshalb ist eine besondere Klemme für Gebläseanschluss nicht vorgesehen. Die Flammensignalleitung und die Zündleitung sind getrennt zu verlegen.

Als Zündleitung empfehlen wir:
 FZLK 1/7: Bestell-Nr.: 0 425 040 9
 FZLSi 1/7: Bestell-Nr.: 0 425 041 0
 Länge der Zündleitung max. 5 m.
 Zündleitung nicht im Metallrohr verlegen.

Bei UV-Überwachung empfehlen wir, jedem Automaten eine zusätzliche Sicherung vorzuschalten.

Die UV-Sonde darf den Zündfunken sehen. Eine (Fern-)Entriegelung sollte grundsätzlich

nur von beauftragten Fachkundigen unter ständiger Kontrolle des zu entstörenden Brenners durchgeführt werden.

Sicherheitszeit t_{SA} bei der Bestellung angeben (Fig. 14)

t_{SA} = 2 s, 3 s, 5 s oder 10 s

P_N = Nennwärmeleistung

P_Z = Zündleistung

Die Sicherheitszeit des Gasfeuerungsautomaten hängt ab von der Brennerart, der Brennerleistung und dem jeweiligen Anwendungsfall.

Minimale **Einschaltzeit** des ϑ -Signals:

IFS 11xIM-2: 4 s, IFS 11xIM-3: 5 s,

IFS 11xIM-5: 7 s, IFS 11xIM-10: 12 s.

Bei Unterschreiten dieser Zeiten kann der Gasfeuerungsautomat den Brenner nicht überwachen.

Project planning information

At industrial furnaces the blower for combustion air is energised by the furnace control. Therefore, a special terminal for connecting the blower is not provided. The flame signal and ignition lines must be connected separately.

As ignition lines we recommend:

FZLK 1/7: order No.: 0 425 040 9

FZLSi 1/7: order No.: 0 425 041 0

Length of ignition line max. 5 m.

Do not place ignition line in a metal tube.

In case of UV control we would recommend to connect in series for each burner control unit an additional fuse.

The UV sensor may see the ignition spark. On principle, only authorised specialists

shall carry out a (remote) reset, by constantly checking the burner to be reset.

Please quote the **safety time t_{SA}** when ordering (Fig. 14)

t_{SA} = 2 s, 3 s, 5 s or 10 s

P_N = Rated heat output

P_Z = Ignition capacity

The safety time of the automatic burner control unit depends on the burner type, the burner capacity and the respective application.

Minimum **ON time** of the ϑ signal:

IFS 11xIM-2: 4 s, IFS 11xIM-3: 5 s,

IFS 11xIM-5: 7 s, IFS 11xIM-10: 12 s.

The times must be at least this long, otherwise the automatic burner control unit cannot monitor the burner.

Directive pour l'étude

Dans les fours industriels, la commande du four central met en circuit le ventilateur d'air de combustion. Il n'est donc pas prévu de borne spéciale pour connexion de ventilateur. Il faut raccorder séparément les circuits de signal de flamme et d'allumage.

Nous recommandons comme circuit d'allumage :

FZLK 1/7 : référence : 0 425 040 9

FZLSi 1/7 : référence : 0 425 041 0

Longueur du circuit d'allumage 5 m maxi.

Ne poser pas la ligne d'allumage dans des conduits en métal.

Avec contrôle UV, nous recommandons le montage d'un fusible additionnel en amont de chaque boîtier de sécurité.

La cellule UV peut voir l'étincelle.

Le réarmement (à distance) doit être toujours effectué par des spécialistes, en contrôlant en permanence le brûleur à réarmer.

Indiquer le **temps de sécurité t_{SA}** lors de la commande (Fig. 14)

t_{SA} = 2 s, 3 s, 5 s ou 10 s

P_N = puissance calorifique nominale

P_Z = puissance d'allumage

Le temps de sécurité du boîtier de sécurité dépend du type de brûleur, de la puissance du brûleur et de l'application choisie.

Durée minimale du signal de **démarrage ϑ** :

IFS 11xIM-2 : 4 s, IFS 11xIM-3 : 5 s,

IFS 11xIM-5 : 7 s, IFS 11xIM-10 : 12 s.

En cas de non-respect de ces durées, le boîtier de sécurité ne peut pas contrôler le brûleur.

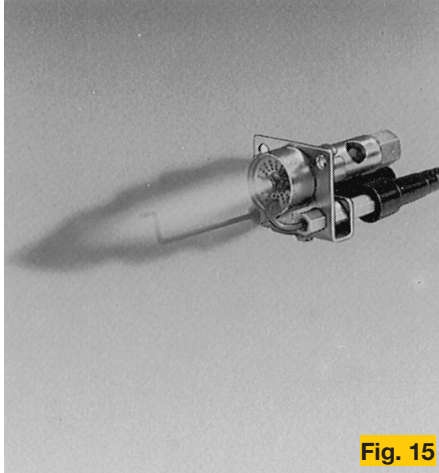


Fig. 15

Flammenüberwachung mit Ionisationsfühler: (Fig. 15)

An eine in die Flamme eintauchende Fühlerlektrode und an den Brenner (Masse) wird eine Wechselspannung (220 V) angelegt. Sobald sich die Flamme gebildet hat, fließt über sie ein kleiner Strom, der von ihr gleichgerichtet wird. Nur dieses Gleichstromsignal wird von der elektronischen Verstärkerstufe wahrgenommen, verstärkt und einem Relais zugeführt. Eine Flamme kann nicht vorgetäuscht werden.

Die Flamme muss Kontakt zum Brennerrohr haben. Als Ionisationsleitung sollte Hochspannungskabel (nicht abgeschirmt!) eingesetzt werden, um Verluste durch die Isolierung zu vermeiden:
FZLSi 1/6: Best.-Nr.: 0425 041 0

Die Leitung sollte möglichst weit entfernt von Netzleitungen und Störstrahlungsquellen verlegt werden. Mehrere Ionisationsleitungen können zusammengefasst verlegt werden - möglichst in Kunststoffrohre. Besonders

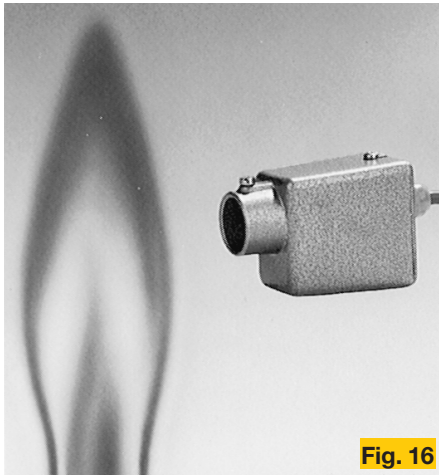


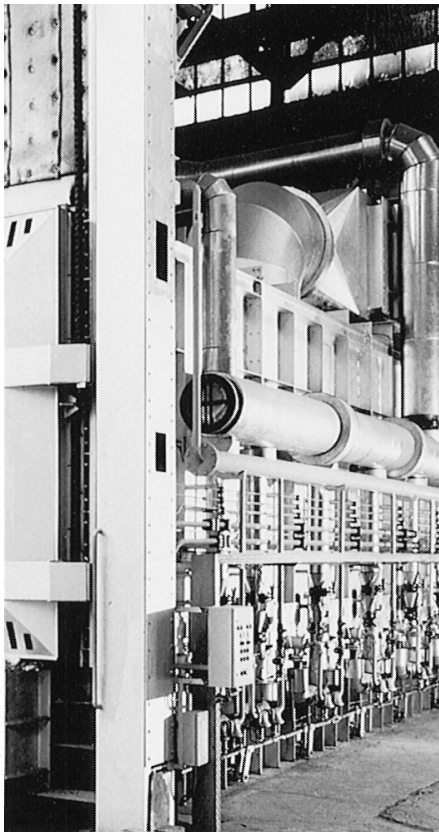
Fig. 16

Flame control with ionisation electrode: (Fig. 15)

An alternating voltage (220 V) is applied between the ionisation electrode, which projects into the flame, and the earthed burner. As soon as the flame is established a small current flows through it and is rectified by the flame. The electronic amplifying stage detects only this direct current signal which, after amplification, is used to energize a relay. A flame cannot be simulated.

The flame must touch the burner tube. High voltage cable (not screened) should be used as ionisation lead in order to avoid losses through insulation:
FZLSi 1/6: order No.: 0425 041 0

The cable should be laid as far away as possible from power cords and sweep radiation sources. Several ionisation leads can be laid together - possibly in plastic pipes.



Contrôle de flamme par sonde d'ionisation : (Fig. 15)

Une tension alternative (220 V) est appliquée à une électrode traversant la flamme et au brûleur (masse). Dès que la flamme apparaît, un courant faible la traverse, qu'elle redresse. Seul ce signal de courant continu est capté par l'amplificateur électronique, renforcé, et amené à un relais. Il est impossible de simuler une flamme.

La flamme doit être en contact avec le conduit du brûleur. Installer un câble à haute tension (non-écrané) comme circuit d'ionisation, pour éviter des pertes avec l'isolation :

FZLSi 1/6 : référence : 0425 041 0
Installer ce câble le plus loin possible des câbles de secteur et de sources de perturbations. Plusieurs câbles d'ionisation peuvent être posés dans les mêmes conduits - en matière plastique, si possible. Une distance à la masse (mur de four) de 20 cm env. est nécessaire, s'applique par-

bei langen Ionisationsleitungen bis 50 m ist ein Abstand zur Masse (Ofenwand) von ca. 20 cm erforderlich.

Flammenüberwachung mit UV-Sonde: (Fig. 16)

Die UV-Sonde besteht im wesentlichen aus einer lichtempfindlichen Röhre und elektronischen Bauelementen. Die Röhre spricht auf die ultra-violette (UV)-Strahlung einer Gasflamme an, während sie unempfindlich auf Sonnenlicht und Licht aus Glühlampen oder Leuchtstoffröhren reagiert.

Hinweis

Zur Messung des Flammensignalstromes wird ein Gleichstrommessgerät in die Flammensignalleitung gelegt. Die Stromstärke muss mindestens 1 µA betragen und liegt im Normalfall zwischen 5 und 15 µA. Überschläge, Kurzschluss oder Kriechströme in der Flammensignalleitung erzeugen ein Wechselstromsignal und werden bei beiden Überwachungsarten als Fehler registriert.

Do keep away from the furnace wall for approx. 20 cm; this applies particularly for long ionisation leads up to 50 m.

Flame control with UV sensor: (Fig. 16)

The UV sensor mainly consists of a probe which is sensitive to light and of electronic components. The probe responds to the ultra violet (UV) radiation from a gas flame, it does not react to sunlight and light from filament lamps.

Note

A DC ammeter is put into the flame signal line in order to measure the flame signal current. The amperage must be at least 1 µA and is usually between 5 and 15 µA. Voltage surges, short-circuits or leakage paths in the flame signal line result in an alternating signal which will be registered as a fault condition with both types of control.

ticulièrement aux câbles d'ionisation longues jusqu'à 50 m.

Contrôle de flamme avec cellule UV : (Fig. 16)

La cellule UV consiste essentiellement en une ampoule sensible à la lumière et des composants électroniques. L'ampoule réagit aux rayons ultra-violet (UV) d'une flamme gaz, mais est insensible à la lumière du soleil, d'une lampe à incandescence ou d'un tube fluorescent.

Remarque

Un ampèremètre de courant continu, monté dans le circuit du signal de flamme, mesure le courant du signal de flamme. L'ampérage doit être de 1 µA minimum, et se situe normalement entre 5 et 15 µA. Les décharges, court-circuits ou courants de cheminement dans le circuit de signal de flamme produisent un signal de courant alternatif et sont captés comme des défauts par les deux types de contrôle.

Technische Änderungen, die dem Fortschritt dienen, vorbehalten.

We reserve the right to make technical modifications in the interests of progress.

Sous réserve de modifications techniques visant à améliorer nos produits.