

DRUCKSPEICHERAGGREGATE FÜR HEIZÖL EL

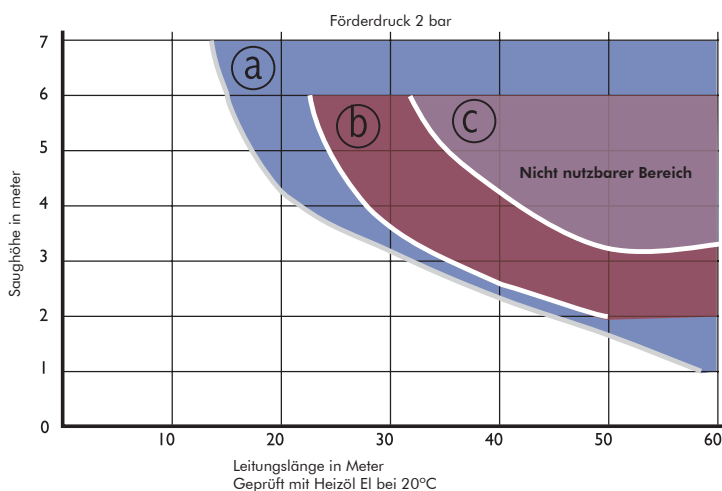
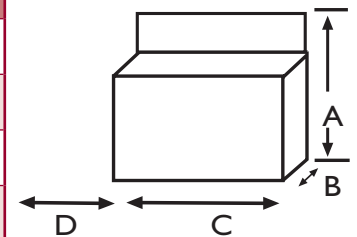
Zwillingsaggregate

TYP		GP-70 GE	GP-130 GE	GP-200 GE	GP-300 GE	GP-500 GE	GP-800 GE	GP-1.500 GE
DAUER-ENTNAHME	l/h	70	130	200	300	500	800	1.500
GERÄTEANS-CHLÜSSE	SAUG	1/2" iG	1/2" iG	1/2" iG	3/4" iG	3/4" iG	1" iG	1" iG
	DRUCK	3/8" iG	3/8" iG	3/8" iG	1/2" iG	1/2" iG	1/2" iG	3/4" iG
SPANNUNG	VOLT	230/400 D*	230/400 D*	230/400 D*	230/400 D	230/400 D	230/400 D	230/400 D
LEISTUNG	C.V.	1/4	1/3	1/3	1/3	1/2	3/4	1½
	KW	0,18	0,25	0,25	0,25	0,37	0,55	1,1
MAX. DRUCK	bar	3,5	3,5	3,5	4	4	6	6
SICHERHEITS-VENTIL ÖFFNUNG	bar	4	4	4	4,5	4,5	6,5	6,5
MOTOR-SCHUTZART	IP	55	55	55	55	55	55	55



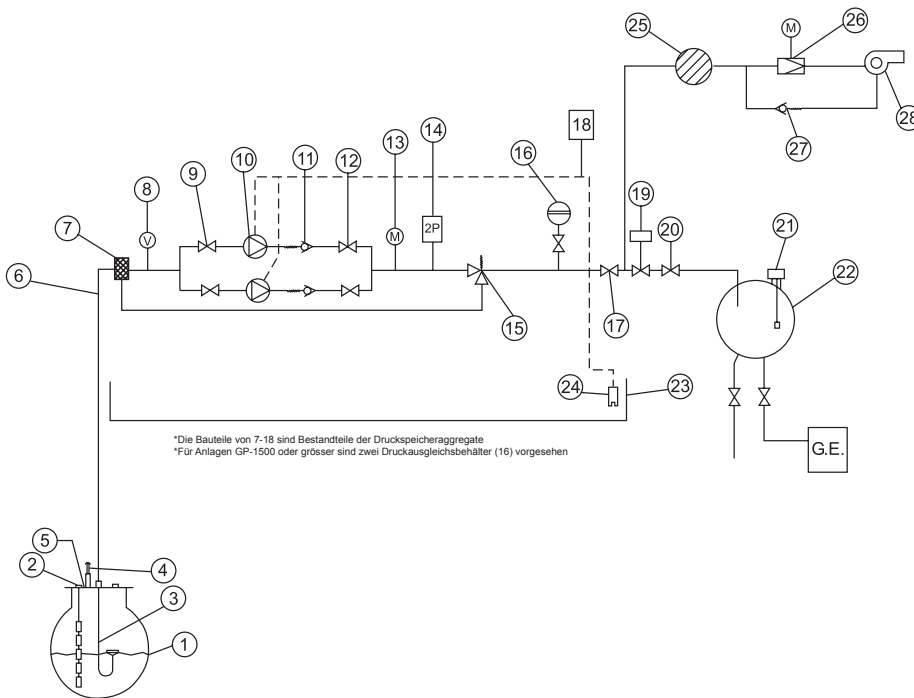
* Auch lieferbar in 230 V Wechselstrom (WD)
 - Geräuschpegel: 58 dB (A)
 - Technische Änderungen vorbehalten

TYP	GP-70 GE	GP-130 GE	GP-200 GE	GP-300 GE	GP-500 GE	GP-800 GE	GP-1.500 GE
A (cm)	700	700	700	800	800	890	1.455
B (cm)	530	530	630	720	720	750	970
C (cm)	300	300	330	370	370	400	550
Gewicht ca. (kg)	31,4	34,4	35,8	43,4	53	89	135



Nicht nutzbarer Bereich

- (a) Druckspeicheraggregate GP-30
- (b) Druckspeicheraggregate GP-70, GP-130 und GP-200
- (c) Druckspeicheraggregate GP-300, GP-500, GP-800 und GP-1.500



1. Hauptvorratsbehälter
2. Sonde für Füllstandsfernanzeige
3. Schwimmende Ansaugung (vakuumsicher)
4. Belüftung
5. Einstiegsschacht
6. Ansaugleitung
7. Filter
8. Vakuummeter
9. Schnellschlussventil
10. Zahnradpumpe mit Motor
11. Rückschlagventil
12. Schnellschlussventil (nur in GP-1500)
13. Manometer
14. Doppelwirkender Druckschalter
15. Sicherheits-Überdruckventil
16. Membran-Druckausgleichsbehälter
17. Schnellschlussventil
18. Elektrische Steueranlage GP
19. Magnetventil
20. Steuerventil Entleerung
21. Füllstandssonde
22. Tagesvorratsbehälter
23. Ölauffangwanne
24. Leckölmelder mit Sonde
25. Filter
26. Druckminderventil mit Manometer
27. Rückschlagventil
28. Brenner

GP GE Druckspeicheraggregate, Zwillingsaggregate, für Heizöl EL

Lieferumfang: 2 Motoren, 2 Zahnradpumpwerke, Kupplung, Verteilerstück, Filter, Vakuummeter, Manometer, Rückschlagventil, Sicherheits-Überdruckventil, Absperrventil für Versorgungs- und Entleerungsleitung, Druckschalter einstellbar, Druckspeicher mit heizölbeständiger Membrane, Sicherheitsventil bei 4 bar öffnend, Magnetventil-Anschluss. Alle Teile montiert auf einer Montageplatte, anschlussfertig verdrahtet, mit Ölauffangwanne und Leckölmelder mit Sonde und 0,75 m Kabel, mit potentialfreiem Meldeausgang. Potentialfreie Relaisausgänge für Zentrales-Building-Management-Steuerungssystem, im KIT mit 6 Signalen (GLT). Standard in GP-800 und GP-1500.

Motor-Schutzart IP-55.

Das Aggregat ist nach DIN EN 12514-1 gebaut und durch den TÜV geprüft.

Zubehör und Spezialanfertigungen

- Potentialfreie Relaisausgänge für Zentrales-Building-Management-Steuerungssystem, im KIT mit 6 Signalen (GLT). Standard in GP-800 und GP-1500.
- GSM-Alarmsystem-Ausrüstung für SMS-Nachrichten oder Verbindung zu Modem.
- Anpassung der Druckspeicheraggregate für höheren Druck.
- Änderungen, z.B. für spezielle Umgebungen mit Tropenfester Ausrüstung ,oder ATEX-Ausrüstung.
- Magnetventile mit Durchflussbegrenzer, zur automatischen Füllung von Kraftstoff- oder Tagestanks für elektrische Generatoren(nur in Verbindung mit Schwimmerschalter, z.B. SMMR).
- Montage von Druckspeicheraggregaten in IP-55 Gehäusen aus Stahl für Aussenaufstellung mit Lüftungsgittern.
- Brenneranschlußbarmatur.
- Ölzirkulationsgerät.